

# HYDRANT NADZIEMNY ZABEZPIECZONY W PRZYPADKU ZŁAMANIA Z PODWÓJNYM ZAMKNIĘCIEM DN80 PN16 typ C (kolumna żeliwna)

## OVERGROUND HYDRANT DN80 PN16 – type C SECURED IN CASE IT BREAKS WITH DOUBLE CLOSING (cast-iron column)

## НАДЗЕМНЫЙ ГИДРАНТ ПРЕДОХРАНЁННЫЙ В СЛУЧАЕ ПЕРЕЛОМА С ДВОЕННЫМ ЗАТВОРОМ DN80 PN16 тип C (чугунная колонна)



### Przeznaczenie:

Do czerpania wody w celach przeciwpożarowych i komunalnych, max 40°C.

### Dopuszczenia:

Państwowy Zakład Higieny Warszawa.  
Centrum Naukowo-Badawcze Ochrony  
Przeciwpożarowej Józefów koło Warszawy

### Materiały i istotne cechy konstrukcyjne:

1. Ciśnienie nominalne PN 16
2. Przyłącze kołnierzowe zgodnie z PN-EN 1092-2
3. Pełne zabezpieczenie antykorozyjne wewnętrzne i zewnętrzne farbą proszkową epoksydową RESICOAT R4 o grubości powłoki 250µm odporną na przebicie 3 kV i promieniowanie UV.
4. Korpus górny, dolny i kulowy oraz kolumna podziemna wykonane z żeliwa sferoidalnego gat EN-GJS 500-7
5. Zawór kulowy jako dodatkowe zabezpieczenie w przypadku uszkodzenia hydrantu
6. Dzielona kolumna połączona kołnierzami umożliwia obrót korpusu górnego oraz szybką naprawę w przypadku złamania hydrantu
7. Rura trzpieniowa zabezpieczona w przypadku złamania hydrantu przed uszkodzeniem
8. Tłok hydrantu oraz kula zaworu kulowego zawulkanizowane gumą EPDM o twardości 70°Sh
9. Nakrętka trzpienia mosiężna z gwintem trapezowym
10. Nasady i porywy nasad hydrantu nadziemnego wykonane ze stopu aluminium lub żeliwa
11. Zamknięcie hydrantu realizowane przez tłok współpracujący z tuleją prowadzącą
12. Odwodnienie następuje z chwilą całkowitego zamknięcia hydrantu
13. Nominalna wydajność hydrantu: 10dm<sup>3</sup>/s; przy ciśnieniu 0,2MPa zgodnie z PN-B-02863.

### Destination:

To using water for fire-fighting and communal max 40°C.

### Admissions:

The Józefów Fire Protection Research  
Center near Warsaw.  
The State Hygiene Institute in Warsaw.

### Significant construction characteristics:

1. Nominal pressure PN16.
2. Flange terminal according to PN-EN 1092-2.
3. Full inner and outer anti-corrosion security through powder EP RESICOAT R4 paint application 250 µm thick and 3 kV puncture resistant and UV radiation resisted.
4. Upper, bottom and ball body and underwater column made of GJS-500-7 ductile cast iron, mandrel made of stainless steel.
5. Ball valve as an additional security in case of the hydrant's damage
6. Divided column connected with flanges makes it possible to turn the upper body and quick repair in case the hydrant breaks.
7. Mandrel pipe secured against damage in case the hydrant breaks.
8. Hydrant piston and the ball of the ball valve galvanized with EPDM gum of 70 Sh hardness.
9. Brass hydrant nut with trapeze thread.
10. Roots and root covers of over-ground hydrant made of aluminum alloy or cast iron.
11. Hydrant closing done by piston co-operating with pilot sleeve.
12. Drainage takes place at the moment of complete closing of the hydrant.
13. At 0,2 MPa pressure the capacity of the hydrant is 10dm<sup>3</sup>/s according to PN-B-02863.

### Назначение:

К зачерпыванию воды к противопожарных и коммунальных целях макс. 40°C

### Допущено:

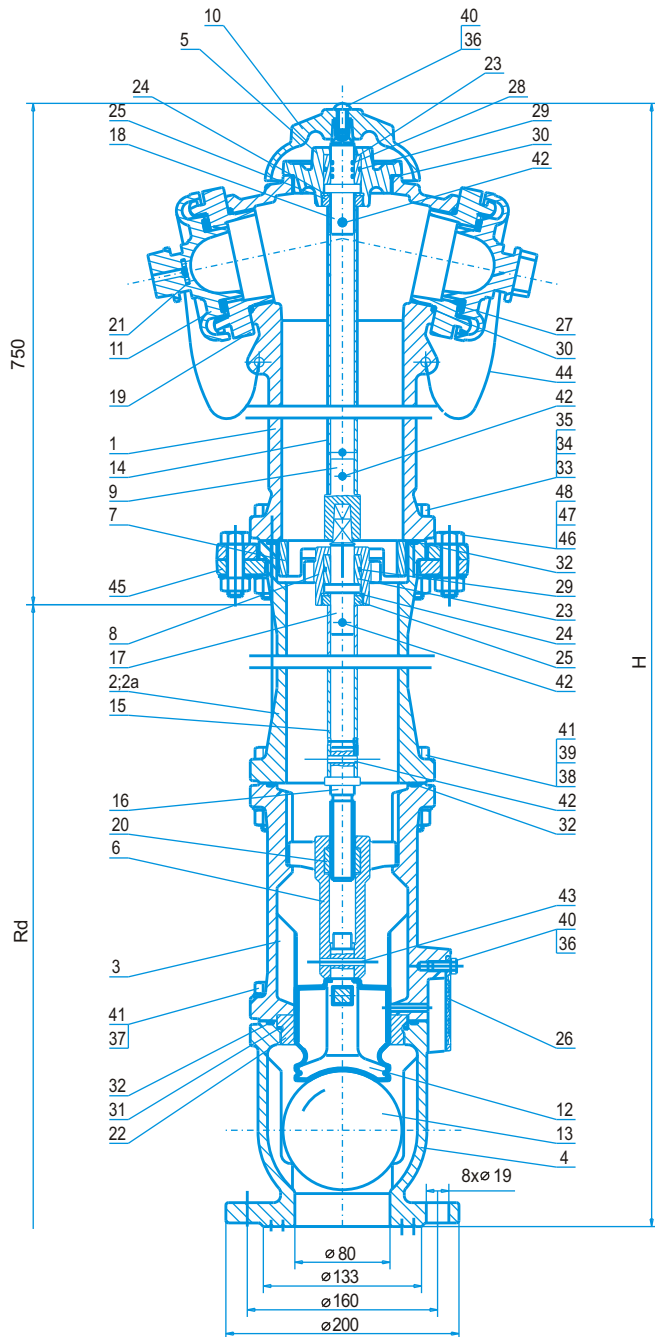
Государственным гигиеническим институтом  
Варшава. Научно-исследовательским  
центром по противопожарной охране  
Юзефов под Варшавой

### Материалы и существенные конструктивные свойства:

1. Номинальное давление PN 10 / PN 16
2. Присоединительный фланцевый конец согласно PN-EN 1092-2.
3. Полная внешняя и внутренняя защита от коррозии порошково-эпоксидной краской RESICOAT R4 толщиной мин. 250 µm и выносливость на прокол 3 kV устойчивый излучению UV
4. Верхний, нижний, шаровой корпус и подземная колонна исполнено со сфероидизованного чугуна сорт EN-GJS 500-7.
5. Шаровой клапан как добавочное предохранение в случае повреждения гидранта.
6. Делимая колонна присоединённая фланцами даёт возможность оборота верхнему корпусу и быстрое исправление в случае поломки гидранта.
7. Стержневая труба обеспеченная в случае поломки гидранта перед повреждением.
8. Поршень гидранта и шар шарового клапана завulkanизированные резиной EPDM твёрдостью 70°Sh.
9. Гайка стержня латунная с трапецидальной резьбой.
10. Насадка и крышки насадок надземного гидранта сделаны со стопа алюминия или чугуна.
11. Затвор гидранта реализованный поршнем сотрудничающим с направляющей втулкой.
12. Отщепление воды наступает с моментом полного закрытия гидранта.
13. Номинальная производительность гидранта: 10dm<sup>3</sup>/s; с давлением 0,2MPa согласно PN-B-02863.



Nr cz.	Nazwa części	Materiał
1	Korpus górny	EN-GJS-500-7
2	Kolumna podziemna L=750	EN-GJS-500-7
2a	Kolumna podziemna L=1000	EN-GJS-500-7
3	Korpus dolny	EN-GJS-500-7
4	Korpus kulowy	EN-GJS-500-7
5	Korek głowicy górnej	EN-GJS-500-7
6	Obudowa nakrętki	EN-GJS-500-7
7	Pierścień zabezpieczający	EN-GJS-500-7
8	Prowadzenie trzpienia	EN-GJS-500-7
9	Łącznik	EN-GJS-500-7
10	Pokretło hydrantu	EN-GJL-250
11	Pokrywa nasady	EN-GJL-250
12	Tłok hydrantu gumowany	EN-GJS-500-7
13	Kula gumowana	AK11
14	Rura trzpien. górna l=587	0H18N9
15	Rura trzpien. dolna	0H18N9
16	Trzpień dolny	X20Cr13
17	Trzpień środkowy	X20Cr13
18	Trzpień górny	X20Cr13
19	Nasada	AK11
20	Nakrętka	CuZn39Pb2
21	Zawór napowietrzający	NBR
22	Tuleja prowadząca tłok	CuZn39Pb2
23	Tulejka dławika	Poliamid
24	Podkładka	Poliamid
25	Wkrętka	Poliamid
26	Pokrywa odwadnicza	PP
27	Uszczelka pokrywy	NBR
28	Uszczelka O-ring 15x3	NBR
29	Uszczelka O-ring 26x3	NBR
30	Uszczelka O-ring 78x3,5	NBR
31	Uszczelka O-ring 100x4	NBR
32	Uszczelka O-ring 115x5	NBR
33	Śruba specjalna M16x70	X20Cr13
34	Nakrętka M16	X20Cr13
35	Podkładka 17	X20Cr13
36	Śruba z łbem sześć.M8x16-8.8	
37	Śruba M16x50	
38	Śruba M16x70	
39	Nakrętka M16	
40	Podkładka 8,4	
41	Podkładka 17	
42	Kołek sprężysty 6x30	0H18N9
43	Kołek sprężysty 6x40	0H18N9
44	Łańcuszek	
45	Półpierścień	EN-GJS-500-7
46	Śruba M12x45	X20Cr13
47	Nakrętka M12	X20Cr13
48	Podkładka 13	X20Cr13



DN	H	Rd	masa (kg)	nr kat.
80	1850	1250	72,0	3350
80	2100	1500	77,0	3355