

# NAWIERTKA NWZ NT PN16

Nawiertka wodociągowa do rur żeliwnych, stalowych, i AC

## NWZ NT PN16 SPOTTING DRILL

Water pipeline spotting drill for cast iron, steel and AC pipes

## АППАРАТ СВЕРИЛЬНЫЙ NWZ NT PN16

Устройство сверильное водопроводное для чугунных, стальных и АЦ труб



#### Przeznaczenie:

Woda przeznaczona do spożycia max 40°C.

#### Destination:

Drinking water up to maximum 40°C.

#### Назначение:

Вода предназначенная к потреблению макс. 40°C.

#### Dopuszczenia:

Państwowy Zakład Higieny Warszawa.

#### Admissions:

The State Hygiene Institute in Warsaw.

#### Допущено:

Государственным гигиеническим институтом, Варшава.

#### Materiały i istotne cechy konstrukcyjne:

**Zasuwa klinowa** z gwintem zewnętrzno-wewnętrzny, żeliwo sferoidalne gat. 500-7, pełna - informacja na stronach katalogu  
**Stopa** - żeliwo sferoidalne gat. 500-7 - uniwersalna konstrukcja stopy DN80:100 i DN150:300

**Obejma** - stal nierdzewna X5CrNi18-10, blacha zespawana ze śrubami teowymi.

**Uszczelka** - guma NBR

**Opaska gumowa** - guma NBR

Pełne zabezpieczenie wewnętrzne i zewnętrzne przed korozją farbą proszkową epoksydową RESICOAT R4 o grubości min 250µm i odporności na przebicie 3kV.

Przyłączenie do instalacji wodociągowej odbywa się pod ciśnieniem przy użyciu aparatu do nawiercania.

Możliwość montażu szybkozłączki do rur PE.

#### Materials and significant construction characteristics:

**Valve wedge** with outer-inner thread, spheroidal cast iron type 500-7 - information on catalog pages;

**Foot** - spheroidal cast iron type 500-7 a universal foot construction DN80:100 and DN150:300;

**Clamping ring** stainless steel X5CrNi18-10, tin welded with T-shaped screws;

**Gasket** - rubber NBR

**Rubber ring** - rubber NBR

Full inner and outer anti-corrosion security through powder EP RESICOAT R4 paint application, min. 250 µm thick and 3 kV puncture resistant.

The connection to the water supply system is performed under pressure with the spotting apparatus.

Possibility of assembly of speed coupling for PE pipes

#### Материалы и конструктивные особенности:

**Задвижка клиновидная** с внешне-внутренней резьбой, магниевый чугун сорт 500-7 - информация на страницах каталога

**Ножка** - магниевый чугун сорт 500-7 - универсальная конструкция ножки DN80:100 и DN150:300

**Обойма** - нержавеющей сталь X5CrNi18-10, жёст сваренная с тавровыми болтами

**Прокладка** - резина NBR

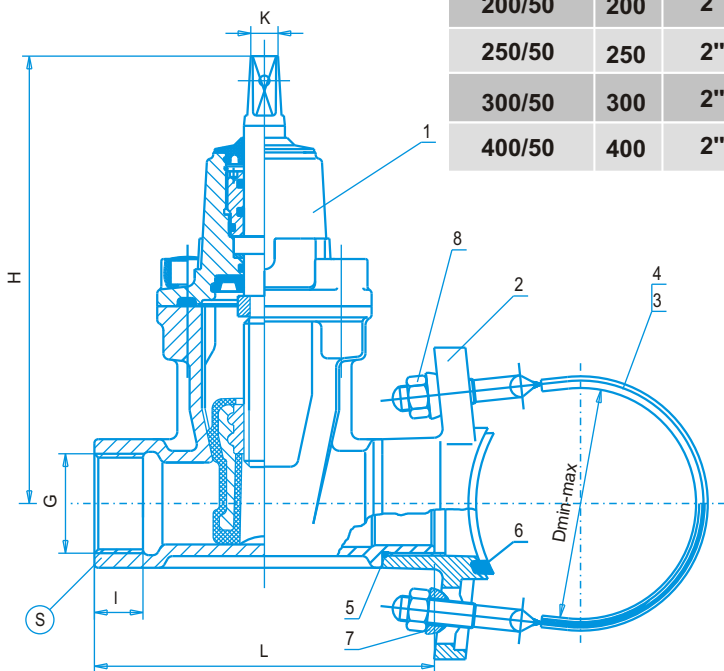
**Резиновая муфта** - резина NBR

Полная внешняя и внутренняя защита от коррозии порошково-эпоксидной RESICOAT R4 краской с толщиной мин. 250 µm и выносливостью на прокол 3 kV. Присоединение к водопроводной сети производится под давлением с помощью сверильного аппарата.

Возможность монтажа быстросоединительной муфты к трубам PE.



NWZ DN/G	DN	G	Dmin-max	H	L	I	K	masa (kg)	Nr katalogowy
80/32	80	1 1/4"	89-104	133	117	17	12	5,2	1520
100/32	100	1 1/4"	108-124	133	117	17	12	5,2	1525
150/32	150	1 1/4"	159-174	133	117	17	12	5,2	1530
200/32	200	1 1/4"	215-226	133	117	17	12	5,2	1535
80/40	80	1 1/2"	89-104	220	168	20	14	8,2	1540
100/40	100	1 1/2"	108-124	220	168	20	14	8,2	1545
150/40	150	1 1/2"	159-174	220	168	20	14	8,3	1550
200/40	200	1 1/2"	215-226	220	168	20	14	8,4	1555
250/40	250	1 1/2"	266-280	220	168	20	14	8,5	1660
300/40	300	1 1/2"	318-330	220	168	20	14	8,6	1565
80/50	80	2"	89-104	235	175	25	14	9,3	1570
100/50	100	2"	108-124	235	175	25	14	9,3	1575
125/50	125	2"	133-145	235	175	25	14	9,4	1576
150/50	150	2"	159-174	235	175	25	14	9,4	1580
200/50	200	2"	215-226	235	175	25	14	9,5	1585
250/50	250	2"	266-280	235	175	25	14	9,6	1590
300/50	300	2"	318-330	235	175	25	14	9,7	1595
400/50	400	2"	406-430	235	175	25	14	12	1596



#### Opis:

1. Zasuwa klinowa NT z gwintem zewnętrzno-wewnętrzny; 2. Stopa; 3. Obejma; 4. Opaska gumowa; 5. Uszczelka z NBR; 6. Uszczelka z NBR; 7. Podkładka kulista; 8. Nakrętka M16.

#### Instrukcja nawiercania:

- zamontować nawiertkę wraz z uszczelką i opaską gumową na rurociągu;
- otworzyć zasuwę do uzyskania wolnego przełotu na średnicy DN
- zamontować na zasuwie aparat do nawiercania;
- dokonać odwiertu na rurociągu;
- wycofać wiertło poza strefę klina zamykającego zasuwę;
- zamknąć zasuwę;
- wykręcić aparat do nawiercania;
- rozprościć odpowiednią instalację wodociagową.

#### Spotting instruction:

- mount the spotting drill with seal and the rubber band on the pipeline;
- open the valve wedge to reach free passage at the DN diameter;
- mount the spotting apparatus on the valve wedge;
- make the drilling;
- draw the drill back beyond the closing wedge;
- close the valve wedge;
- unscrew the spotting apparatus;
- spread the water system.
- spread the water system starting at the pipe thread G.

#### Инструкция по сверлению:

- установите аппарат вместе с прокладкой и резиновой манжетой на трубопровод;
- откройте задвижку для получения свободного прохода по диаметру DN;
- установите сверильный аппарат на задвижку;
- произведите отверстие на трубопроводе;
- отведите сверло за зону клина, закрывающего задвижку;
- закройте задвижку;
- снимите сверильный аппарат;
- разведите нужную водопроводную сеть.