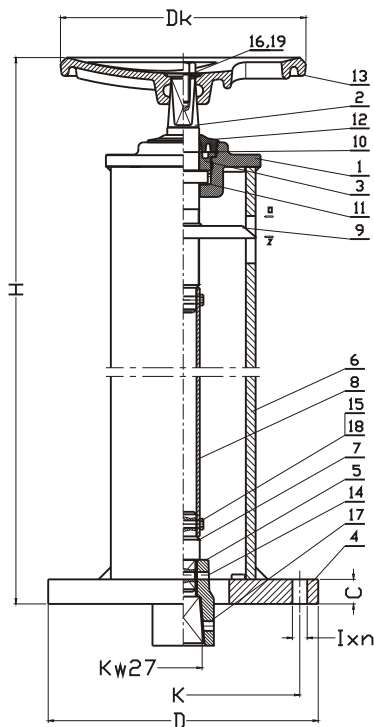


**Stojak ze wskaźnikiem otwarcia  
z kółkiem**

**Stand with opening indicator**

No.	Część, Part	Materiały, Materials
1	Korpus górny	Żeliwo EN-GJL-250 PN-EN 1561: 2000
2	Trzpień	Stal nierdzewna X20Cr13 PN-EN 10088-1: 2007
3	Korek	Mosiądz CuZn39PbAl1-B PN-EN 1982: 2008
4	Kołnierz montażowy	Żeliwo EN-GJL-250 PN-EN 1561: 2000
5	Sprzęgło	Żeliwo EN-GJS-400-15 PN-EN 1563: 2000
6	Kolumna	Żeliwo EN-GJS-400-15 PN-EN 1563: 2000
7	Łącznik sprzęgła	Stal nierdzewna X20Cr13 PN-EN 10088-1: 2007
8	Rura dystansowa	Stal R45 PN-89/H-84023/07
9	Wskaźówka	Mosiądz CuZn39PbAl1-B PN-EN 1982: 2008
10	Pierścień zabezpieczający	Stal 65G PN-74/H-84032
11	Podkładka trzpienia	Tarnamid T27 PN-EN ISO 1874: 2004
12	Uszczelka czyszcząca	Guma EPDM PN-ISO 1629: 2005
13	Kółko	Żeliwo EN-GJL-250 PN-EN 1561: 2000
14	Kołek sprężysty	Stal St3S/Zn5 PN-EN ISO 8752
15	Śruba	Stal nierdzewna PN-EN ISO 4014
16	Śruba	Stal St3S/Zn5 PN-EN ISO 4017
17	Zawlecзка	Stal St3S/Zn5 PN-EN ISO 1234
18	Nakrętka	Stal nierdzewna PN-EN ISO 4032
19	Podkładka	Stal St3S/Zn5 PN-EN ISO 7093

DN	H	D	K	I	C	Dk	n	Masa
mm								
-								
kg								
40	955					200x14		26
50								
65								
80	970	220	190	12		200x17		28
100								
125								
150	975				20	250x19	8	29
200								
250								
300	990					320x27		37
400								
500								
600	1000		320	280	16			51
						630x27		

**Cechy konstrukcyjne:**

Kolumna żeliwna sferoidalna  
Wskaźnik położenia  
Części metalowe zabezpieczone przed korozją  
Wykonanie standardowe:  
**farba epoksydowa RAL5005 250 μm<sup>\*</sup>.**

**Zastosowanie:**

Ręczne sterowanie zasuwami i nawiertkami  
znajdującymi się pod ziemią

**Montaż:**

Z obudową sztywną pionowo lub za pomocą  
kardanów ukośnie

\* - możliwe inne wykonania

Przy zamówieniach określić typ i DN armatury

**Design features:**

Column from nodular cast iron  
Opening indicator  
Metal parts are protected against corrosion  
Standard execution:  
**epoxide paint RAL5005 250 μm<sup>\*</sup>.**

**Application:**

Manual control valves and spotters assembled  
Underground

**Assembly:**

\*- other executions on request

In order inform about type and nominal diameter of the valve