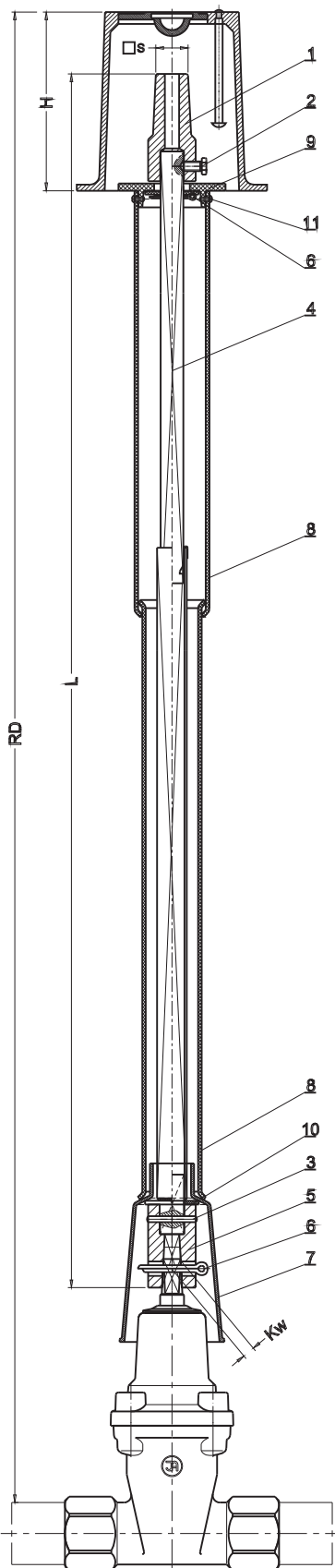


OBUDOWA TELESKOPOWA

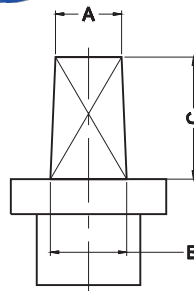
TELESCOPE CASING



Cechy konstrukcyjne	Pozycja	Część, Part	Materiał, Material
Kaptur przymocowany śrubą do wrzeciona	1	Kaptur, Hood	Żeliwo sferoidalne EN-GJS-400-15 PN-EN 1563:2000
Możliwe dopasowanie wysokości obudowy do terenu w zakresie ruchu wrzeciona. Wrzeciono zabezpieczone przed rozerwaniem.	2	Śruba, Screw	Stal Fe/Zn5, Stal nierdzewna PN-EN ISO 4017:2004
	3	Kołek sprężysty, Spring pin	Stal 60G, Stal nierdzewna PN-EN ISO 8752:2000
Wrzeciono stanowi pręt ciasno dopasowany do kwadratowego profilu - całość ocynkowana	4	Wrzeciono, Spindle	Profil stalowy ocynkowany Stal Fe/Zn5 PN-EN 10025: 2002
Sprzęgło z żeliwa sferoidalnego mocowane z trzpieniem zasowy za pomocą ocynkowanej (nierdzewnej) zawleczeni	5	Sprzęgło, Coupling	Żeliwo sferoidalne EN-GJS-400-15 PN-EN 1563:2000
	6	Zawleczeni, Split cotter	Stal Fe/Zn5, Stal nierdzewna PN-EN ISO 1234:2001
Rura osłonowa, kołnierz, kielich oraz podkładka oporowa wykonana z polietylenu PE	7	Kielich, Pipe bell	Polietylen PE
	8	Rura osłonowa, Casing liner	Polietylen PE
	9	Kołnierz, Collar	Polietylen PE
	10	Podkładka oporowa, Thrust washer	Polietylen PE
	11	Wkręt, Set screw	Stal, Stal nierdzewna PN-ISO 7053: 1994

TYP 9011		L [mm] / masa [kg]			Uwagi
DN	Kw	RD 900-1300	RD 1300-1800	RD 2000-2500	
Nawiertka	12	1000 / 2,6	1500 / 3,6	2000 / 3,9	H=150 kaptur S12
DN25/32	12	1115 / 2,7	1615 / 3,4	2315 / 4,3	
DN40/50	14	1070 / 3,2	1570 / 3,2	2270 / 4,1	
DN40/50	14	-	1447 / 4,0	2147 / 4,8	
DN65	17	-	1398 / 3,9	2098 / 4,7	
DN80	17	-	1398 / 3,9	2098 / 4,7	H=270 kaptur S27
DN100	19	-	1371 / 3,8	2071 / 4,6	
DN125	19	-	1371 / 3,8	2071 / 4,6	
DN150	19	-	1286 / 3,7	1986 / 4,9	
DN200	24	-	1235 / 3,7	1935 / 4,6	
DN250	27	-	1166 / 3,6	1866 / 4,5	
DN300	27	-	1107 / 3,5	1807 / 4,4	
DN350	32	-	*1032 / 5,6	1735 / 8,4	
DN400	32	-	*858 / 4,7	1560 / 7,5	
DN500	36	-	-	1410 / 6,7	
DN600	36	-	-	1285 / 6,0	

* - dla DN350-DN400 RD=1500-1800



Zakończenie kaptura:
(też pod klucz)

A = 12 mm
B = 15 mm S12
C = 27 mm
A = 27 mm
B = 32 mm S27
C = 50 mm

Zamawianie: Nr wyrobu / DN / RD
Order procedure: No of product / DN / RD
Przykład, Example: 9011 / 100 / 1300-1800

Ze względu na ciągły rozwój firmy zastrzegamy sobie prawo do modyfikacji produkowanych wyrobów.