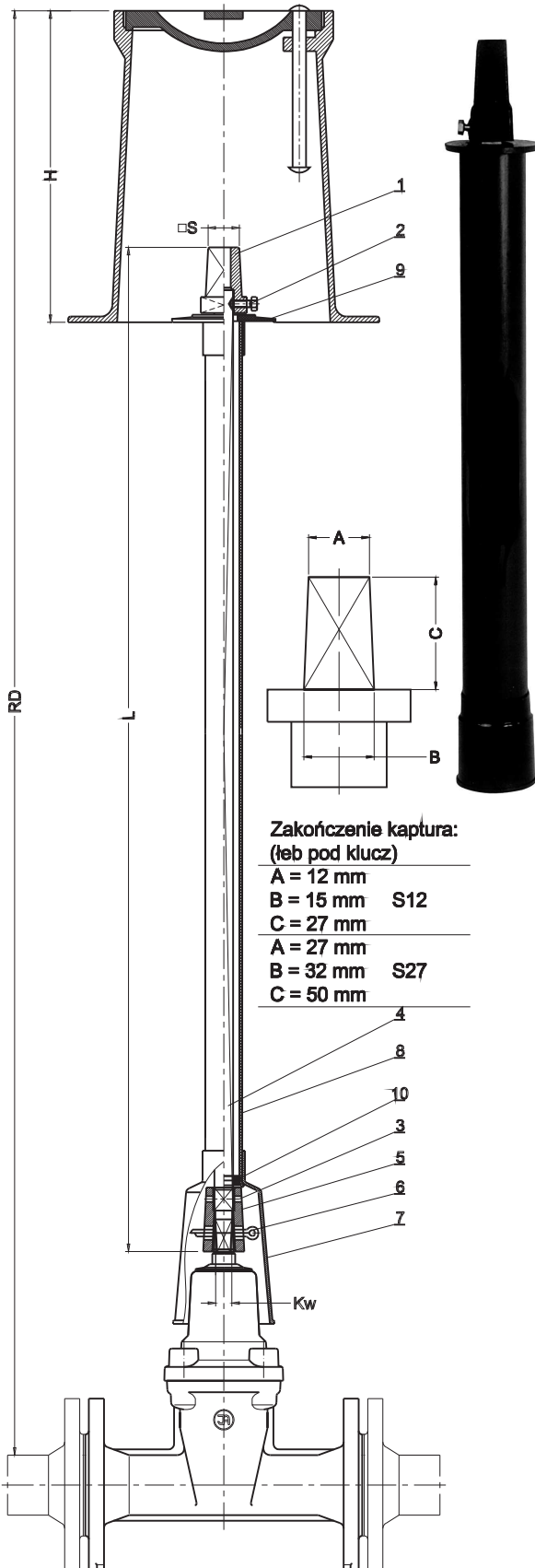


OBUDOWA STAŁA

CASSING FIXED



**Zakończenie kaptura:
(łeb pod klucz)**

A = 12 mm
B = 15 mm S12
C = 27 mm
A = 27 mm
B = 32 mm S27
C = 50 mm

Cechy konstrukcyjne	Pozycja	Część, Part	Materiał, Material
Kaptur przy mocowaniu śrubą do wrzeciona	1	Kaptur, Hood	Żeliwo sferoidalne EN-GJS-400-15 PN-EN 1563:2000
Możliwe dopasowanie wysokości obudowy do terenu w zakresie ruchu wrzeciona. Wrzeciono zabezpieczone przed rozerwaniem.	2	Śruba, Screw	Stal Fe/Zn5, Stal nierdzewna PN-EN ISO 4017:2004
	3	Kolek sprężysty, Spring pin	Stal 60G, Stal nierdzewna PN-EN ISO 8752:2000
Wrzeciono stanowi pręt ciasno dopasowany do kwadratowego profilu - całość ocynkowana	4	Wrzeciono, Spindle	Profil stalowy ocynkowany Stal Fe/Zn5 PN-EN 10025: 2002
Sprzęgło z żeliwa sferoidalnego mocowane z trzpieniem zasuwki za pomocą ocynkowanej (nierdzewnej) zawleczeni	5	Sprzęgło, Coupling	Żeliwo sferoidalne EN-GJS-400-15 PN-EN 1563:2000
	6	Zawleczeni, Split cotter	Stal Fe/Zn5, Stal nierdzewna PN-EN ISO 1234:2001
Rura osłonowa, kołnierz, kielich oraz podkładka oporowa wykonana z polietylenu PE	7	Kielich, Pipe bell	Polietylen PE
	8	Rura osłonowa, Casing liner	Polietylen PE
	9	Kołnierz, Collar	Polietylen PE
	10	Podkładka oporowa, Thrust washer	Polietylen PE

TYP 9009	L 1300 [mm] / masa 3,5 [kg]					
Kw	14	17	17	19	19	
Armatura	DN40/50	DN65	DN80	DN100	DN125	DN150

TYP 9010	L [mm] / masa [kg]							Uwagi
DN	Kw	RD 750	RD 1000	RD 1250	RD 1500	RD 2000	RD 2500	
Nawiertka	12	445 / 1,5	695 / 2,1	945 / 2,7	1195 / 3,3	1695 / 4,4	-	H=150 kaptur S12
DN25/32	12	570 / 1,8	820 / 2,4	1070 / 3,0	1320 / 3,5	1820 / 4,7	-	
DN40/50	14	-	735 / 2,3	985 / 2,9	1235 / 3,5	1735 / 4,6	2235 / 5,8	H=270 kaptur S 27
DN40/50	14	-	615 / 2,1	865 / 2,6	1115 / 3,2	1615 / 4,4	2115 / 5,6	
DN65	17	-	620 / 3,0	870 / 3,9	1120 / 4,8	1620 / 6,4	2120 / 8,1	
DN80	17	-	605 / 3,0	855 / 3,9	1105 / 4,7	1605 / 6,4	2105 / 8,1	
DN100	19	-	580 / 2,9	830 / 3,7	1080 / 4,6	1580 / 6,3	2080 / 8,0	
DN125	19	-	550 / 2,8	800 / 3,6	1050 / 4,5	1550 / 6,2	2050 / 7,9	
DN150	19	-	490 / 2,6	740 / 3,5	990 / 4,3	1490 / 6,0	1990 / 7,7	
DN200	24	-	445 / 2,6	695 / 3,5	945 / 4,3	1445 / 6,0	1945 / 7,7	
DN250	27	-	370 / 2,3	620 / 3,2	870 / 4,0	1370 / 5,7	1870 / 7,4	
DN300	27	-	320 / 2,2	570 / 3,0	820 / 3,9	1320 / 5,6	1820 / 7,3	
DN350	32	-	-	485 / 3,4	735 / 4,8	1235 / 7,6	1735 / 10,3	
DN400	32	-	-	310 / 2,5	560 / 3,9	1060 / 6,6	1560 / 9,3	
DN500	36	-	-	160 / 2,1	410 / 3,0	910 / 5,7	1410 / 8,4	
DN600	36	-	-	-	285 / 2,3	785 / 5,1	1285 / 7,8	

Zamawianie: Nr wyrobu / DN / RD
Order procedure: No of product / DN / RD
Przykład, Example: 9010 / 100 / 1500

Ze względu na ciągły rozwój firmy zastrzegamy sobie prawo do modyfikacji produkowanych wyrobów.