

**Zawór na- i od-powietrzający**  
 2-stopniowy do wody

**Automatic air valve**  
 for water two-stage



**Dane techniczne:**

połączenia kołnierzowe wg PN-EN 1092-2: 1999  
 Połączenie gwintowe wg PN-EN 10226-1:2006  
 klasa szczelności - A  
 ciśnienie robocze PN16  
 temperatura czynnika do 70°C

**Cechy konstrukcyjne:**

Wszystkie elementy są zabezpieczone przed korozją.

Wykonanie standardowe:  
**PN16, 70°C, EPDM, farba epoksydowa RAL5005 250µm.**

*Atest higieniczny PZH*

**Zastosowanie:**

W instalacji przesyłu wody do odpowietrzania i napowietrzania rurociągu, do bezpośredniej zabudowy w ziemi.

**Montaż:**

Montaż w pozycji pionowej.

\* - możliwe inne wykonania

**Technical data:**

flanges acc. EN 1092-2  
 Thread connections acc. PN-EN 10226-1:2006  
 leakproofness class - A  
 working pressure PN16  
 medium temperature up to 70°C

**Design features:**

All parts are protected against corrosion.

Standard execution:  
**PN16, 70°C, EPDM, epoxide paint RAL5005 250µm.**

*Hygienic attest by PZH*

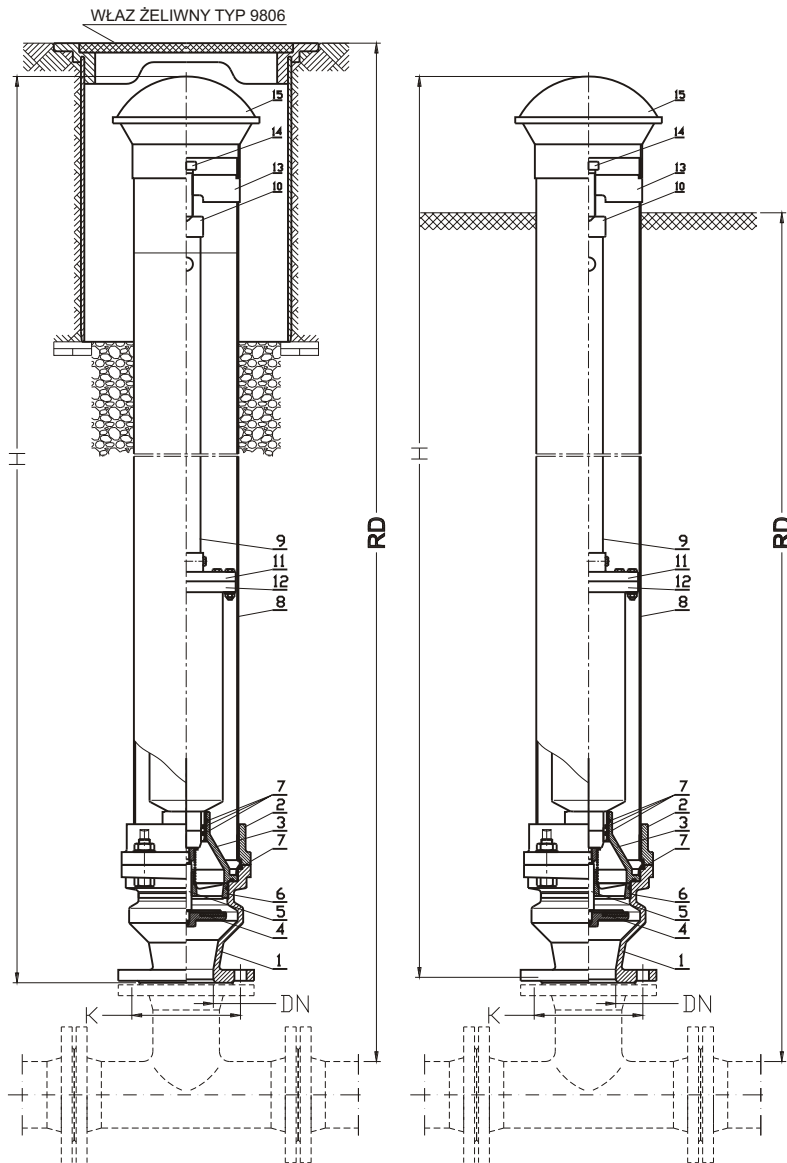
**Application:**

The installation of water transmission to bleed and aeration of the pipeline, to direct buried.

**Assembly:**

Assembly the vertical position only.

\*- other executions on request



Sposób zamawiania/ Order procedure/ Bestellung:  
**Nr wyrobu; DN; materiały; H; PN;**  
**Product number; DN; materials; H; PN;**  
**Produktnummer; DN; Materialien; H; PN;**

Przykład, Example, Beispiel:  
**7080; DN80; 1095; Pn16.**

No.	Część, Part	Materiały, Materials
1	Korpus	Żeliwo EN-GJS-400-15 PN-EN1563:200
2	Kołnierz	Żeliwo EN-GJS-400-15 PN-EN1563:200
3	Tuleja	Żeliwo EN-GJS-400-15 PN-EN1563:200
4	Grzyb	Mosiądz + Guma EPDM PN-EN 1982: 2010, PN-ISO 1629: 2005
5	Sworzeń	Stal nierdzewna X5CrNi18-10 PN-EN 10088-1: 2007
6	Prowadnica	Mosiądz CuZn39Pb1Al PN-EN 11982: 2010
7	Pierścień uszczelniający	Guma EPDM PN-ISO 1629: 2005
8	Rura osłonowa	Stal nierdzewna X5CrNi18-10 PN-EN 10088-1: 2007
9	Rura dystansowa	Stal nierdzewna X5CrNi18-10 PN-EN 10088-1: 2007
10	Nasada rury dystansowej	Stal nierdzewna X5CrNi18-10 PN-EN 10088-1: 2007
11	Kołnierz górny	Stal nierdzewna X5CrNi18-10 PN-EN 10088-1: 2007
12	Zawór napowietrzająco- odpowietrzający	Stal nierdzewna PN-EN 10088-1: 2007
13	Wspornik	Żeliwo EN-GJS-400-15 PN-EN1563:200
14	Śruba	Stal nierdzewna X5CrNi18-10 PN-EN 10088-1: 2007
15	Pokrywa	Polietylen PN-EN ISO1872-1: 2000

DN	RD		H	K	Masa
	Montaż podziemny	Montaż nadziemny			
mm					kg
50	1250	1000	1095	125	-
	1500	1250	1345		-
	1750	1500	1595		-
	2000	1750	1845		-
80	2250	2000	2095	160	-
	1250	1000	1095		-
	1500	1250	1345		-
	1750	1500	1595		-
100	2000	1750	1845	180	-
	2250	2000	2095		-
	1250	1000	1095		-
	1500	1250	1345		-
	1750	1500	1595		-
	2000	1750	1845		-
	2250	2000	2095		-

Ze względu na ciągły rozwój firmy zastrzegamy sobie prawo do modyfikacji produkowanych wyrobów.