

**Zawór na- i od-powietrzający
1-stopniowy do wody**

7040



**Zawór na- i od-powietrzający
2-stopniowy do wody**

7050



Dane techniczne:

połączenia kołnierzowe wg PN-EN 1092-2: 1999
Połączenie gwintowe wg PN-EN 10226-1:2006
klasa szczelności - A
ciśnienie robocze PN16
temperatura czynnika do 70°C

Cechy konstrukcyjne:

Wszystkie elementy są zabezpieczone przed korozją.

Wykonanie standardowe:
**PN16, 70°C, EPDM, farba epoksydowa
RAL5005 250µm.**

Atest higieniczny PZH

Zastosowanie:

W instalacji przesyłu wody do odprowadzania powietrza przy napełnianiu i do napowietrzania rurociągu.

Montaż:

Montaż w pozycji pionowej.

* - możliwe inne wykonania

Technical data:

flanges acc. EN 1092-2
Thread connections acc. PN-EN 10226-1:2006
leakproofness class - A
working pressure PN16
medium temperature up to 70°C

Design features:

All parts are protected against corrosion.

Standard execution:
**PN16, 70°C, EPDM, epoxide paint
RAL5005 250µm, without handwheel ***

Hygienic attest by PZH

Application:

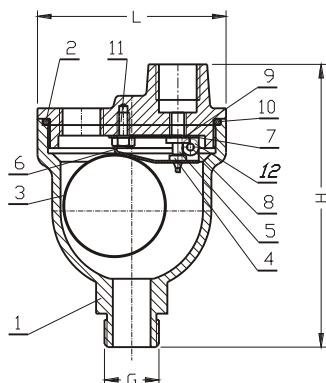
In installations: for water, potable water and other inert fluids to flow closing.

Assembly:

Assembly the vertical position only.

*- other executions on request

7040



No.	Część, Part	Materiały, Materials
1	Korpus	Mosiądz CuZn39Pb1Al-B PN-EN 1982: 2008
2	Pokrywa	Mosiądz CuZn39Pb1Al-B PN-EN 1982: 2008
3	Pływak	Stal nierdzewna X5CrNi18-10 PN-EN 10088-1: 2007
4	Uszczelka	Guma EPDM/NBR PN-ISO 1629: 2005
5	Dysza	Stal nierdzewna X5CrNi18-10 PN-EN 10088-1: 2007
6	Dźwignia dolna	Stal nierdzewna X20Cr13 PN-EN 10088-1: 2007
7	Dźwignia górna	Stal nierdzewna X20Cr13 PN-EN 10088-1: 2007
8	Sworzeń	Stal nierdzewna X5CrNi18-10 PN-EN 10088-1: 2007
9	Pierścień uszczelniający	Guma EPDM/NBR PN-ISO 1629: 2005
10	Pierścień uszczelniający	Guma EPDM/NBR PN-ISO 1629: 2005
11	Śruba	Stal nierdzewna PN-EN ISO 4017: 2004
12	Pierścień osadcy	Stal nierdzewna PN-81/M-85111

G	H	L	Masa
cal	mm		kg
3/4"	135	85	1,6
1"			1,65
5/4"			1,7
6/4"			1,8

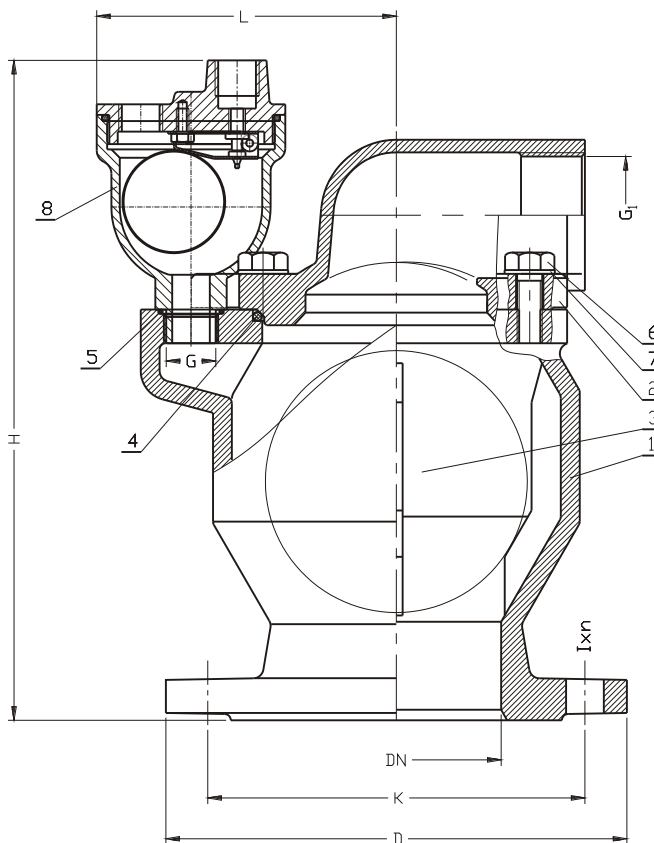
Propozycje wyboru wielkości zaworu odpowietrzająco-napowietrzającego					
Rurociąg	DN	80-250	300-400	450-550	600-900
Zawór odpow.-napow.	DN	50	80	100	150

Dla typ 7040 wydajność przy ciśnieniu 6 bar to 6-7 m³/h

Sposób zamawiania/ Order procedure/ Bestellung:
Nr wyrobu; DN; materiały; PN;
Product number; DN; materials; PN;
Produktnumer; DN; Materialien; PN;

Przykład, Example, Beispiel:
7050; DN50; ; PN16.

7050



No.	Część, Part	Materiały, Materials
1	Korpus	Żeliwo szare EN-GJL-250 PN-EN 1561: 2000 Żeliwo sferoidalne EN-GJS-400-15 PN-EN 1563:2000
2	Pokrywa	Żeliwo szare EN-GJL-250 PN-EN 1561: 2000 Żeliwo sferoidalne EN-GJS-400-15 PN-EN 1563:2000
3	Kula wulkanizowana	Aluminium AlSi PN-EN1706:2001 Guma EPDM/NBR PN-ISO1629:2005
4	Pierścień uszczelniający	Guma EPDM/NBR PN-ISO1629:2005
5	Pierścień uszczelniający	Guma EPDM/NBR PN-ISO1629:2005
6	Śruba	Stal nierdzewna PN-EN ISO 4017:2004
7	Podkładka	Stal nierdzewna PN-EN ISO 7091:2003
8	Zawór 7040	

DN	H	L	D	K	l x n	G	G ₁	Masa
mm						cal		kg
50	250	108	165	125	18x4	3/4"	5/4"	9,1
80	280	128	200	160	18x8/(4)*		2"	14,6
100	316	141	220	180	18x8		2"	21,6
150	355	173	285	240	22x8		2"	42,6
200	414	182	340	295	22x8(12)*		3"	73,6

Ze względu na ciągły rozwój firmy zastrzegamy sobie prawo do modyfikacji produkowanych wyrobów.