

Zawór na- i od-powietrzający
do ścieków 2-stopniowy

Automatic air valve
for sewage two-stage



Dane techniczne:

połączenia kołnierzowe wg PN-EN 1092-2: 1999
połączenie gwintowe wg PN-EN 10226-1:2006
klasa szczelności - A
ciśnienie robocze PN10, PN16
temperatura czynnika do 70°C

Cechy konstrukcyjne:

Wszystkie elementy są zabezpieczone przed korozją.

Wykonanie standardowe:
PN16, 70°C, NBR, farba epoksydowa
RAL5005 250mm.

Zastosowanie:

W instalacji przesyłu ścieków do odpowietrzenia i napowietrzenia rurociągu.

Montaż:

Montaż w pozycji pionowej.

* - możliwe inne wykonania

Technical data:

flanges acc. EN 1092-2
thread connections acc. PN-EN 10226-1:2006
leakproofness class - A
working pressure PN10, PN16
medium temperature up to 70°C

Design features:

All parts are protected against corrosion.

Standard execution:
PN16, 70°C, EPDM, epoxide paint
RAL5005 250mm, without handwheel (*).

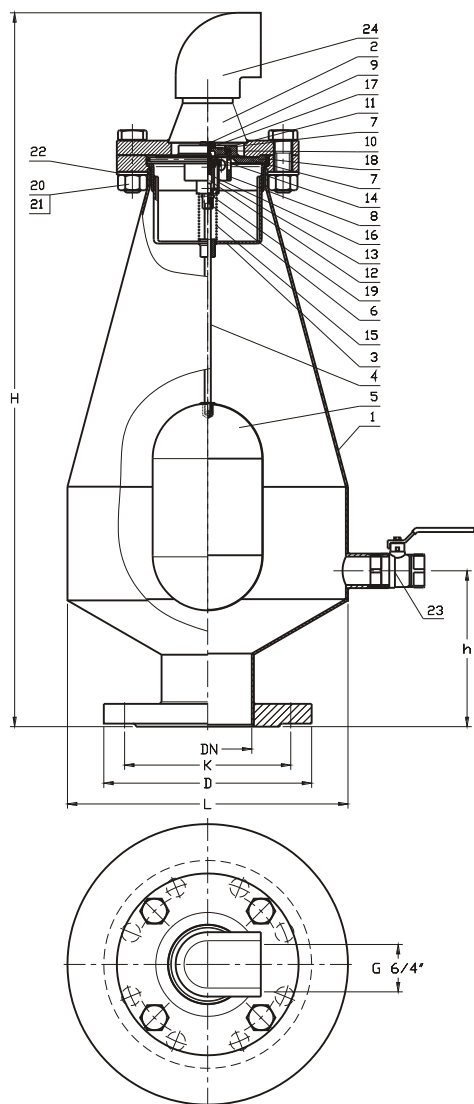
Application:

In installations: for water, potable water and other inert fluids to flow closing.

Assembly:

Assembly the vertical position only.

*- other executions on request



No.	Część, Part	Materiały, Materials
1	Korpus kompletny	Stal S235JR PN-EN 10025-2: 2007
2	Pokrywa	Stal S235JR PN-EN 10025-2: 2007
3	Kosz kompletny	Stal nierdzewna X5CrNi18-10 PN-EN 10088-1: 2007
4	Drażek	Stal nierdzewna X5CrNi18-10 PN-EN 10088-1: 2007
5	Pływak	Polietylen, Stal nierdzewna X5CrNi18-10 PN-EN 10088-1: 2007
6	Łącznik	Stal nierdzewna X5CrNi18-10 PN-EN 10088-1: 2007
7	Gniazdo	Stal nierdzewna X5CrNi18-10 PN-EN 10088-1: 2007
8	Koszyk	Stal nierdzewna X5CrNi18-10 PN-EN 10088-1: 2007
9	Dysza	Stal nierdzewna X5CrNi18-10 PN-EN 10088-1: 2007
10	Uszczelka grzyba	Guma NBR PN-ISO 1629: 2005
11	Grzybek	Stal nierdzewna X5CrNi18-10 PN-EN 10088-1: 2007
12	Tłoczek	Stal nierdzewna X5CrNi18-10 PN-EN 10088-1: 2007
13	Obsada tłoczka	Stal nierdzewna X5CrNi18-10 PN-EN 10088-1: 2007
14	Uszczelka zaworu	Guma NBR PN-ISO 1629: 2005
15	Sprężyna	Stal nierdzewna X5CrNi18-10 PN-EN 10088-1: 2007
16	Sprężyna zaworu	Stal nierdzewna X5CrNi18-10 PN-EN 10088-1: 2007
17	Uszczelka	Guma NBR PN-ISO 1629: 2005
18	Pierścień uszczelniający	Guma NBR PN-ISO 1629: 2005
19	Kolek sprężysty	Stal nierdzewna PN-EN ISO 8752: 2000
20	Śruba	Stal ocynkowana Fe/Zn5 PN-EN ISO 4017: 2004
21	Nakrętka	Stal ocynkowana Fe/Zn5 PN-EN ISO 4017: 2004
22	Podkładka	Stal ocynkowana Fe/Zn5 PN-EN ISO 7091: 2003
23	Kurek kulowy DN25 PN16	Katalog producenta
24	Kolano PCV 6/4"	Katalog producenta

DN	H	h	L	D	K	Masa
mm						kg
50	632	150	270	165	125	16,0
80				200	160	17,0
100				220	180	18,0
150				285	240	21,0
200				340	295	23,0

Sposób zamawiania/ Order procedure/ Bestellung:

Nr wyrobu; DN; materiały; PN;

Product number; DN; materials; PN;

Produktnummer; DN; Materialien; PN;

Przykład, Example, Beispiel:

7020; DN50; S235JR; PN16.

Ze względu na ciągły rozwój firmy zastrzegamy sobie prawo do modyfikacji produkowanych wyrobów.