

**Zawór grzybkowy zwrotny**

**Non return valve**



Na zdjęciu DN100

**Dane techniczne:**

połączenia kołnierzowe wg PN-EN 1092-2: 1999  
klasa szczelności - A  
ciśnienie robocze PN10, PN16  
temperatura czynnika - do 120°C

**Cechy konstrukcyjne:**

Wszystkie elementy są zabezpieczone przed korozją.

Wykonanie standardowe:  
PN16, 70°C, farba epoksydowa  
RAL5005 250mm.

**Zastosowanie:**

-Zawór zwrotny zabezpiecza powrót cieczy w układach pompowych.

**Montaż:**

Montaż w pozycji dowolnej.

\* - możliwe inne wykonania

**Technical data:**

flanges acc. EN 1092-2  
leakproofness class - A  
working pressure PN10, PN16  
medium temperature up - to 120°C

**Design features:**

All parts are protected against corrosion.

Standard execution:  
PN16, 70°C, epoxide paint  
RAL5005 250mm.

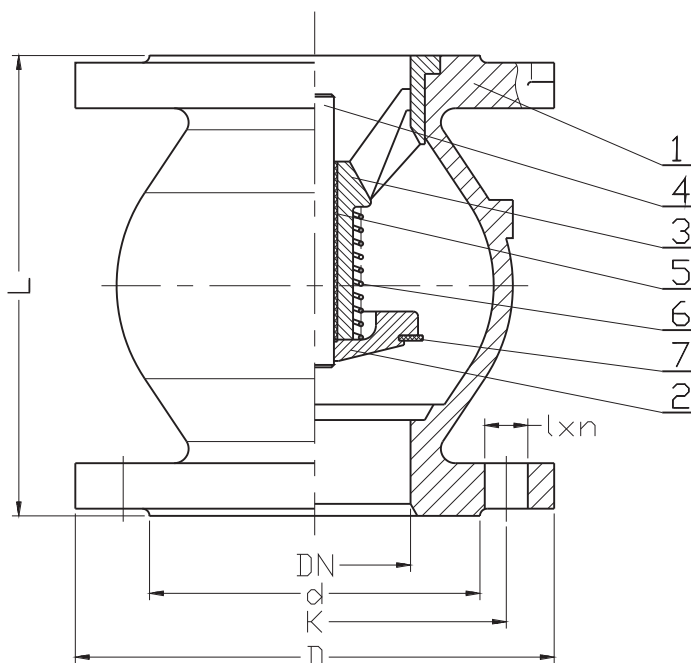
**Application:**

Return valve prevents the liquid in pump systems.

**Assembly:**

Installation in any position.

\*- other executions on request



Lp	Część	Materiał
1.	Korpus	EN-GJL-250
2.	Grzyb	EN-GJL-250
3.	Prowadnica	EN-GJL-250
4.	Trzpień	X8CrNiS18-9 (1.4305)
5.	Tuleja ślizgowa	DN50-80 mosiądz
		DN100-150 stal nierdzewna
		DN200-250 brąz
6.	Sprężyna	X10CrNi18-8 (1.4310)
7.	Uszczelnienie	NBR

DN	PN10 (PN16)		D	L	d	Kv	Masa
	k	l <sub>xn</sub>					
	[mm]						
DN50	125	4x19	165	106	98	100	5,7
DN65	145	4x19	185	126	118	160	8,7
DN80	160	8x19 (4x19)	200	146	132	230	10,8
DN100	180	8x19	220	176	156	390	13,5
DN125	210	8x19	250	206	184	625	21
DN150	240	8x23	285	236	211	900	30
DN200	295	12x23 (8x23)	340	306	260	1100	49
DN250	355 (350)	12x28 (12x23)	405	376	319	1250	73,3

Sposób zamawiania/ Order procedure/ Bestellung:

**Nr wyrobu; DN; materiały; PN;**  
**Product number; DN; materials; PN;**  
**Produktnumer; DN; Materialien; PN;**

*Przykład, Example, Beispiel:*  
**6525; DN50; EN-GJL-250; PN16.**

Ze względu na ciągły rozwój firmy zastrzegamy sobie prawo do modyfikacji produkowanych wyrobów.