

**Zawór kulowy zwrotny
 kołnierzowy**

**Ball check valve
 flanged**

**Kugelrueckschlagventil
 mit Flansch**



Dane techniczne:

długość zabudowy wg PN-EN 558-1: 2001
 połączenia kołnierzowe wg PN-EN 1092-2: 1999
 klasa szczelności - A
 ciśnienie robocze PN16
 temperatura czynnika do 120°C

Technical data:

face to face length acc. EN 558-1: 2001
 flanges acc. EN 1092-2: 1999
 leakproofness class - A
 working pressure PN16
 medium temperature up to 120°C

Technische Daten:

Baulaenge nach EN 558-1: 2001
 Flanschbohrung nach EN 1092-2: 1999
 Dichtheitsklasse - A
 Betriebsdruck PN16
 Betriebstemperatur bis 120°C

Cechy konstrukcyjne:

Kula zawulkanizowana na całej powierzchni.
 Możliwość wykonania z wyczystką.
 Wszystkie elementy są zabezpieczone przed korozją.
 Wykonanie standardowe: **PN16, 70°C, NBR, farba epoksydowa RAL5005 250 µm** (*).

Atest higieniczny PZH
Certyfikat CE

Design features:

Total surface rubbered ball.
 Drain plug execution possibility.
 All parts are protected against corrosion

Standard execution: **PN16, 70°C, NBR, epoxide paint RAL5005 250 µm** (*).

Hygienic attest by PZH
Certyfikat CE

Ausfuehrung:

Kugel ummantelt mit Gummi NBR oder EPDM.
 Versionen mit Ablassschraube oder mit Anlueftschraube sind moeglich.
 Alle Teile sind gegen Korrosion geschuetzt.
 Standardausfuehrung: **PN16, 70°C, NBR, Epoxyemalfarbe RAL5005 250 µm** (*).

Hygienische Atest PZH
Zertyfikat CE

Zastosowanie:

Instalacje do ścieków, wody przemysłowej oraz innych płynów obojętnych chemicznie (NBR max.+70°C), dla wody pitnej (EPDM max.+120°C)

Figura 6516 do instalacji pompowych
Figura 6526 do instalacji grawitacyjnych

Application:

Water lines for sewage, industrial water or other fluids (NBR max.+70°C), and potable water (EPDM max.+120°C)

Figure 6516 for pump instalation
Figure 6526 for gravitation instalation

Anwendung:

Betriebwasserinstallationen, Abwasserinstallationen und andere Fluessigkeiten (NBR max.+70C Grad), fuer Trinkwasserinstallationen (EPDM max.+120C Grad).

Figure 6516 fuer Pumpeninstallation
Figure 6526 fuer Gravitationinstallation

Montaż:

Zawór można montować na rurociągu w pozycji poziomej lub pionowej

* - możliwe inne wykonania

Assembly:

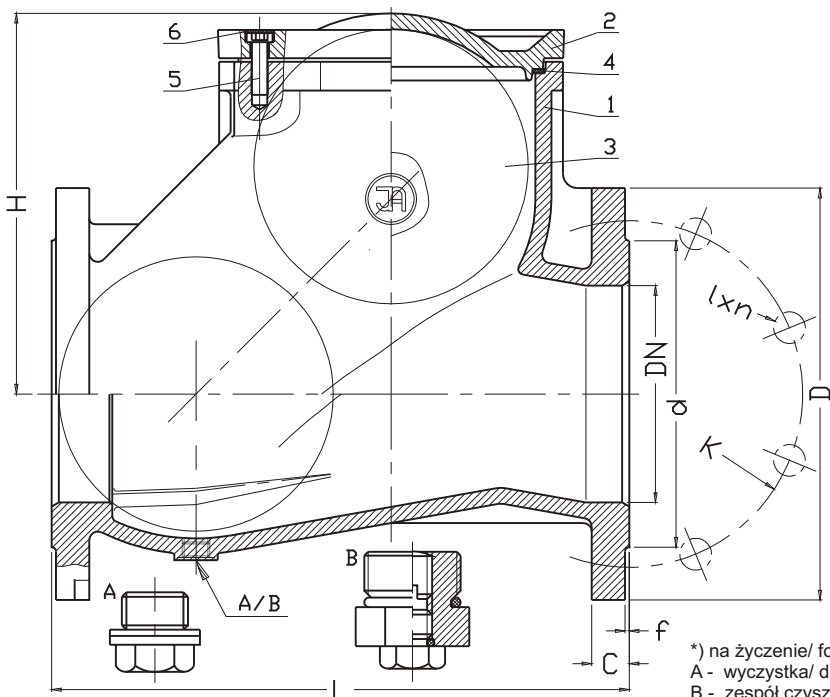
Valve can be assembled on pipe line in horizontal or vertical position

*- another executions possibility

Montage:

Kann in horizontalen oder vertikalen Position installiert werden

*- Andere Versionen sind auch moeglich



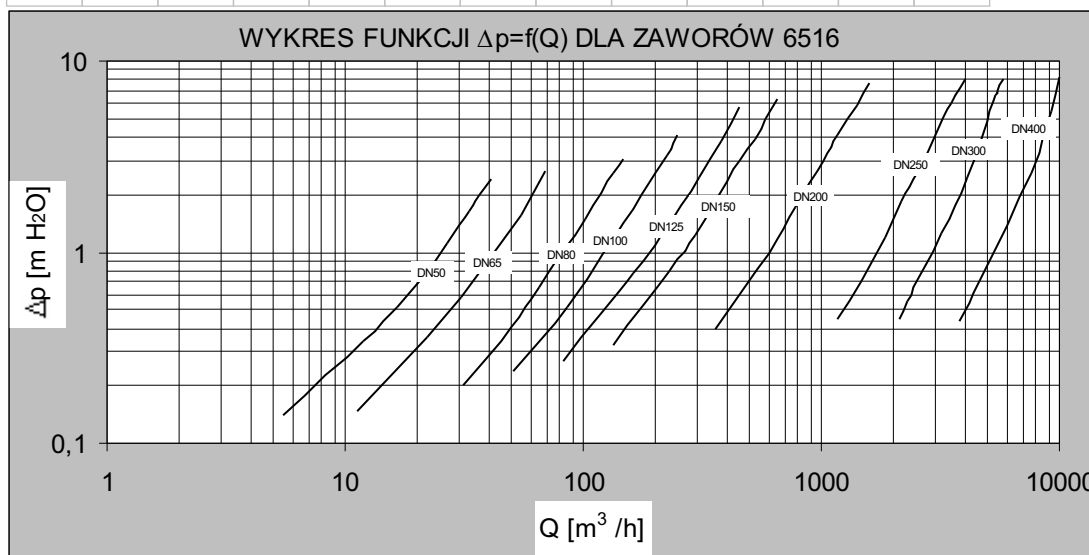
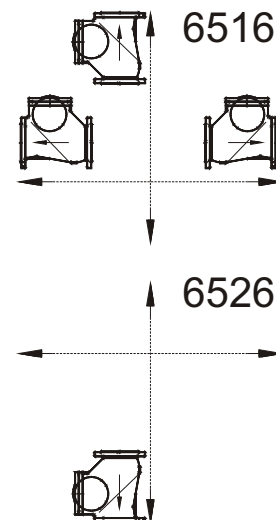
No.	Część, Part, Teil	Materiały, Materials, Materialien
1	Korpus Body Gehäuse	Żeliwo szare, żeliwo sferoidalne EN-GJL-250, PN-EN 1561:2000 EN-GJS-400-15, PN-EN 1563:2000
2	Pokrywa Bonnet Deckel	Żeliwo szare, żeliwo sferoidalne EN-GJL-250, PN-EN 1561:2000 EN-GJS-400-15, PN-EN 1563:2000
3	Kula Ball Kugel	Żeliwo szare EN-GJL-250, PN-EN 1561:2000 Aluminium AlSi PN-EN 1706: 2001 Guma NBR, EPDM PN-ISO 1629: 2005
4	Uszczelka Gasket Dichtung	Guma NBR, EPDM PN-ISO 1629: 2005
5	Śruba Screw Schraube	stal Fe/Zn5, stal nierdzewna PN-EN ISO 4762: 2006
6	Zasłepka śruby Screw stopper Schraubblende	Parafina

Sposób zamawiania/ Order procedure/ Bestellung:
Nr wyrobu; DN; materiały; PN;
Product number; DN; materials; PN;
Produktnumer; DN; Materialien; PN;
Przykład, Example, Beispiel:
6516; DN100; EN-GJS-400-15/EPDM; PN16.

*) na życzenie/ for special order/ auf Wunsch
 A - wyczystka/ drain plug/ Ablasschraube
 B - zespół czyszcząco-odpowietrzający/ raising ball screw/ Anlueftschraube

DN	PN	L Szereg 48	H	d	D	K	I	C	f	n	Masa Weight Gewicht 6516 6526	
[mm]											[kg]	
50	PN16 (*)	200	113	102	165	125	18	20	3	4	8,3	6,9
65		240	126	122	185	145	18	20	3	4	12,3	11,9
80		260	162	138	200	160	18	22	3	8	16,8	15,8
100		300	194	158	220	180	18	24	3	8	23,1	21,3
125		350	214	188	250	210	18	22	3	8	37,2	34,5
150		400	260	212	285	240	22	26	3	8	53,1	50,2
200	PN10 (*)	500	320	268	340	295	22	22	3	12	98,8	92,1
250		600	365	320	405	350	22	30	3	12	136	---
300		700	427	378	460	400	22	30	4	12	220	---
350		800	427	429	520	460	23	32	4	16	260	---
400		900	537	480	580	515	28	32	4	16	410	---
500		1100	650	582	670	620	28	34	4	20	720	---
600	1300	800	582	780	725	31	34	4	20	1100	---	

Montaż, Assembly, Montage



Uwaga / Warning / Achtung:
 1) możliwe inne owiercenie,
 other drill on request,
 andere bohrung ist moeglich

6516/6526 > DN350 PN10
 tylko/only/nur EN-GJS-400-15

Ze względu na ciągły rozwój firmy zastrzegamy sobie prawo do modyfikacji produkowanych wyrobów.