

**Dokumentacja**  
**techniczno-ruchowa**

**PRZEPUSTNIC**  
**MIEDZYKOŁNIERZOWYCH**  
**METALOWYCH**

**Nr kat.**  
**4494**

Zatwierdził do stosowania

Dyrektor Techniczny : Inż. Wacław Pilut

Nieprzestrzeżenie przez użytkownika wskazówek i przepisów zawartych w niniejszej dokumentacji techniczno-ruchowej zwalnia producenta od wszelkich zobowiązań i gwarancji.

Ze względu na ciągły rozwój firmy zastrzegamy sobie prawo do modyfikacji i zmian konstrukcyjnych przedstawianego produktu.

## SPIS TREŚCI

1	OPIS TECHNICZNY .....	3
1.1	NAZWA I CECHY WYROBU .....	3
1.2	PRZEZNACZENIE.....	3
1.3	CHARAKTERYSTYKA TECHNICZNA .....	3
2	KONSTRUKCJA.....	5
2.1	OPIS KONSTRUKCJI ARMATURY .....	5
2.2	MATERIAŁY .....	7
2.3	WYMIARY.....	7
2.4	NORMALIZACJA.....	8
2.5	ZASADY ZAMAWIANIA .....	8
2.6	WYKONANIE I ODBIÓR .....	9
2.7	ZNAKOWANIE .....	10
3	ZABEZPIECZANIE – MAGAZYNOWANIE – TRANSPORT .....	11
3.1	POWŁOKI OCHRONNE .....	11
3.2	PAKOWANIE .....	11
3.3	MAGAZYNOWANIE .....	12
3.4	TRANSPORT .....	12
4	MONTAŻ I INSTALACJA .....	12
4.1	ZASADY MONTAŻU.....	13
4.2	INSTRUKCJA MONTAŻU .....	14
4.3	EKSPLOATACJA .....	15
4.4	PRZEPISY B.H.P .....	15
5	WARUNKI GWARANCJI.....	16

## 1 OPIS TECHNICZNY

### 1.1 NAZWA I CECHY WYROBU

Przedmiotem niniejszej DTR jest:

Przepustnica kołnierzowa z miękkim uszczelnieniem pierścieniowym osadzonym w kadłubie.

Przepustnica bez napędu jest zespołem, który może być przystosowany do różnych napędów. Dobrane urządzenie napędowe musi gwarantować stabilność kąta przesterowania zawieradła w zakresie 0 - 90° i odpowiednią wartość momentu obrotowego – tablica 2.

Stanowi główny podzespół dla pozostałych odmian napędowych, jak: ręczny, pneumatyczny, hydrauliczny, elektromechaniczny.

### 1.2 PRZEZNACZENIE

Przepustnice Nr kat. 4494 przeznaczone są do instalacji wodociągowych, do instalacji przemysłowych i instalacji gazowych. Mogą być używane w instalacjach nadziemnych i podziemnych na rurociągach ułożonych poziomo lub pionowo jako armatura odcinająca lub regulacyjna.

Przepustnice służą do zamykania i otwierania przepływu czynnika przy użyciu odpowiedniego napędu i w zależności od rodzaju stosowanych materiałów na elementy uszczelniające można je stosować do czynników i temperatury wg tablicy 1.

Tablica 1

Czynnik	Rodzaj mieszanki		
	NBR	FKM	EPDM
Woda przemysłowa i morska	0 ÷ 90°C	0 ÷ 100°C	0 ÷ 130°C
Woda pitna	---	---	0 ÷ 60°C
Ścieki komunalne	0 ÷ 60°C	0 ÷ 60°C	---
Oleje silnikowe, przekładniowe, transform. i hydrauliczne	- 30 ÷ +80°C	-10 ÷ +150°C	---
Oleje opałowe, napędowe, benzyna	-30 ÷ +60°C	-10 ÷ +150°C	---
Gaz ziemny, koksowniczy, miejski	-30 ÷ +60°C	---	---
Wodne roztwory poliglikoli	-30 ÷ +60°C	---	-40 ÷ +120°C
Chlorowane węglowodory	---	-10 ÷ +150°C	---
Smary	-30 ÷ +80°C	-10 ÷ +100°C	---
Estry, ketony	---	---	-40 ÷ +120°C
Sprężone powietrze	-30 ÷ +100°C	-10 ÷ +150°C	-40 ÷ +120°C

### 1.3 CHARAKTERYSTYKA TECHNICZNA

Przepustnice 4494 z miękkim uszczelnieniem są przeznaczone do transportu cieczy, gazów, pyłów i ich mieszanin (hydrotransport i pneumatyczny transport) w zakresie temperatur od -20°C do +150°C.

- zakres stosowanych średnic DN300 –DN800[mm]

- max prędkość przepływu medium: - ciekłe do 4[m/s],- gazowe do 30[m/s]

Współczynnik oporu hydraulicznego w stanie otwartym waha się w granicach 0,5 do 1,7 w zależności od DN przepustnicy ( wsp. maleje ze wzrostem średnicy przepustnicy ).

Momenty napędowe na początku otwierania i na końcu zamykania podane są w tabeli 2.

Tabela 2

DN	Wartość momentów obrotowych na wale przepustnicy potrzebnych do zamknięcia lub otwarcia (Nm)		
	$\Delta p = 0,6\text{MPa}$	$\Delta p = 1,0\text{MPa}$	$\Delta p = 1,6\text{MPa}$
80	19	27	32
100	25	42	57
125	47	70	100
150	75	100	140
200	160	230	235
250	220	380	324
300	370	580	600
350	580	840	1020
400	850	1000	1500
500	1500	1500	2200
600	2340	3200	3700
700	3200	5300	8100
800	4300	7200	11200

W podstawowym wykonaniu kierunek zamykania przepustnicy jest zgodny z ruchem wskazówek zegara (w prawo). Na specjalne zamówienie kierunek zamykania może być odwrotny.

Przyłącza wykonane są do montażu międzykołnierzewego zgodnie z PN-EN 1092-2: 1999 o wymiarach odpowiednich dla przyjętych ciśnień nominalnych.

Wartości ciśnienia nominalnego PN:

- 0,6MPa
- 1,0MPa
- 1,6MPa

Minimalny czas przesterowania ( otwarcie lub zamknięcie przepustnicy) w zależności od średnicy nominalnej podano w tabeli 3.

Tabela 3

DN (mm)	Czas przesterowania (s)
80-350	10
400-600	16
700-800	40

Czas przesterowania to minimalny okres czasu zamknięcia lub otwarcia przepustnicy przy czynnej pompie. Czas z tablicy 3 obliczono wg wzoru:

$$T = \frac{L \times V}{G \times h \times (k - 1)} \sqrt{k}$$

T – czas przesterowania (s),

L – długość rurociągu (m),

g – 9,81m/s<sup>2</sup>,

h – ciśnienie nominalne w m. sł. wody,

V – prędkość przepływu (m/s),

k - współczynnik wzrostu ciśnienia w wyniku powstania fali uderzeniowej obliczany w stosunku do ciśnienia nominalnego – (1 – 1,25)

Powyższe czasy obliczono dla L=500m, V= 4m/s, k= 1,25. Gdy czas zamykania jest krótszy to konieczne jest zainstalowanie tłumików uderzeń wodnych (nie spełniają tej roli typowe zawory bezpieczeństwa).

## 2 KONSTRUKCJA

### 2.1 OPIS KONSTRUKCJI ARMATURY

Wykonanie i odbiór.

Przepustnice są wykonywane i odbierane zgodnie z PN-EN12266-1:2003 oraz PN-EN583 a dla wykonania morskiego wg PN-W-74017:1998.

Przepustnice na szczelność obudowy i zamknięcia próbowane są wodą a na gaz i powietrze - powietrzem. Inne warunki eksploatacyjne, jak temperaturę i przewodzone media inne niż podane w DTR, należy uzgodnić z producentem. Przepustnice mają zawieradło w postaci dwuramiennej kłapy, która obraca się dookoła osi prostopadłej do strumienia czynnika. Produkowane w zakresie DN 300 - 800, mają mimośrodowo osadzone zawieradło. Mogą być montowane na rurociągach poziomych, pionowych lub skośnych i jako końcowe zaślepiające rurociąg. Produkowane są z różnymi napędami, a podstawowym zespołem wszystkich odmian jest przepustnica przedstawiona na rys.1.

Przepustnica składa się z: kadłuba - poz. 1, zawieradła - poz. 2 osadzonego sztywno na wale - poz. 4, przy pomocy kołków stożkowych – poz. 12, oraz elastycznego pierścienia - poz. 5. Wał przepustnicy ułożyskowany jest obrotowo w panewkach łożyskowych - poz.8. Dla zapewnienia szczelności kadłuba w miejscu przechodzenia wału przez panewki łożyskowe, zastosowano pierścień uszczelniający - poz. 9. Na obrzeżu kadłuba znajduje się wytoczenie stanowiące gniazdo pierścienia uszczelniającego - poz. 5.

Pierścień uszczelniający -poz. 5, dociśnięty jest nakładką - poz. 4, która posiada 2 zderzaki jako ograniczenie położenia zawieradła - poz. 2 ( ograniczenie awaryjne ). Pierścień uszczelniający składa się z metalowej wkładki obłożonej elastomerem, a jego konstrukcja pozwala na dwukrotne użycie (pierścień posiada dwa wewnętrzne obrzeża uszczelniające) oraz łatwą wymianę bez konieczności rozmontowania całej przepustnicy.

### 2.2 MATERIAŁY.

Tablica 3 podaje ważne elementy składowe zespołu przepustnicy z określeniem materiału i normy. Elementy ze stali węglowej dla wykonania morskiego mają zabezpieczenie powierzchni powłoką cynkową, a pozostałe powłoką malarską.

#### **UWAGA**

Okres normalnej eksploatacji jest ograniczony starzeniem się elastomeru użytego na uszczelnienia wału, zawieradła i wynosi:

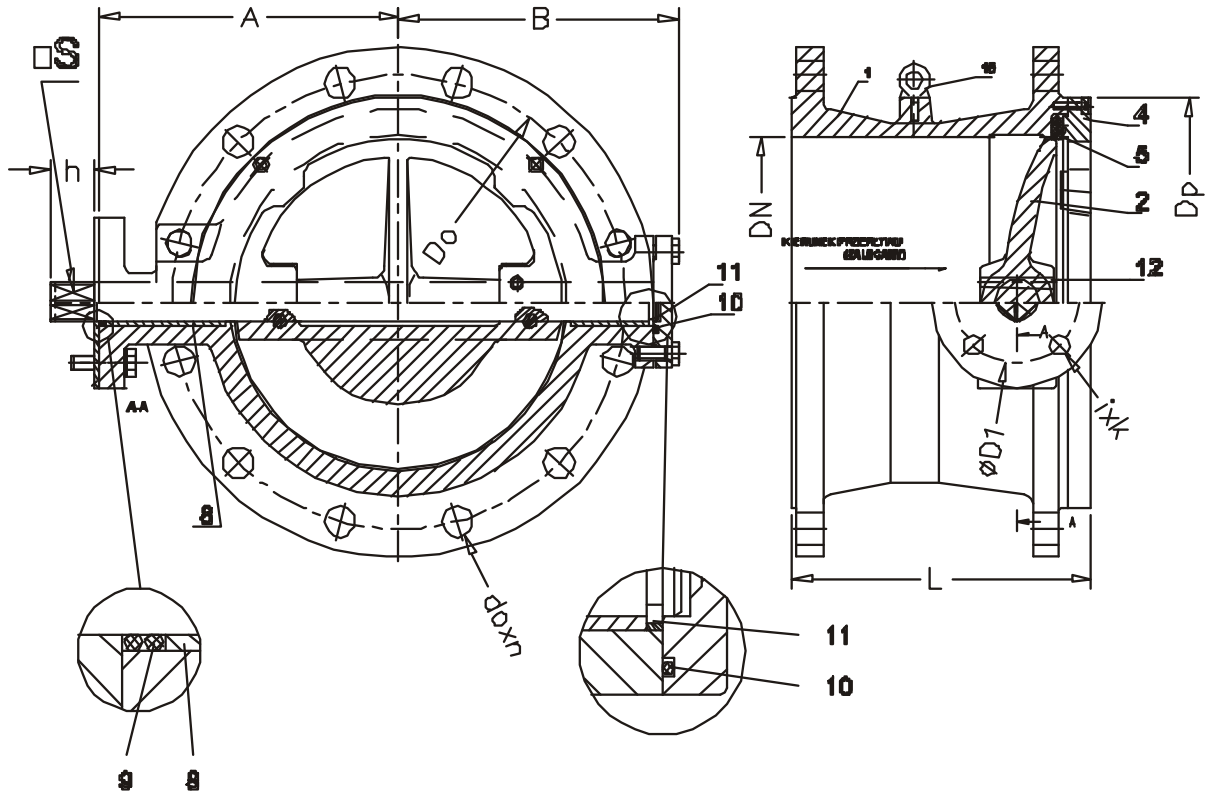
- 4 lata dla mieszanki NBR,
- 5 lat dla EPDM,
- 10 lat dla FKM,

W okresie tym dla właściwie eksploatowanej przepustnicy przewiduje się trwałość na około: 5000 pełnych cykli (otwarć i zamknięć) dla wody i innych nieagresywnych czynników o temp. roboczej  $\leq 100^{\circ}\text{C}$ .

Tablica 3

Poz.	Nazwa części	Cecha materiału	Nr normy	Uwagi
1. 3. 7.	Kadłub Nakładka Pokrywka	EN-GJL250 EN-GJS400-15 EN-GJS500-7 CuSn5Zn5Pb5-C CuAl10Fe2-C	PN-EN1561:2000 PN-EN1563:2000 ÷ PN-EN1982:2002 ÷	
2.	Kłapa /zawieradło/	EN-GJL250 EN-GJS400-15 EN-GJS500-7 CuSn5Zn5Pb5-C CuAl10Fe2-C X10CrNi18-8	PN-EN1561:2000 PN-EN1563:2000 ÷ PN-EN1982:2002 ÷ PN-EN10088-1:1998	
4.	Wał	X20Cr13 X17CrNi16-2 BA1032	PN-EN10088-1:1998 ÷ PN-92/H-87051	
8.	Tulejki	M63, MA62, B555, BK331	PN-92/H-87025 PN-91/H-87026	
5.	Pierścień uszczelniający	NBR, EPDM, FKM +EN-GJL250 lub EN-GJS500-7	PN-EN1561:2000 PN-EN1563:2000	żel. sfer. + miesz. gum. zwulkaniz.
9, 10	Pierścień uszczelniający „O”	NBR, EPDM, FKM	PN-ISO 1629:2005	
12.	Kołek stożkowy	X17CrNi16-2 BA1032	PN-EN10088-1:1998 PN-92/H-87051	
11.	Pierścień dwudzielny	Mosiądz CuZn39Pb1Al-B MA58	PN-91/H-87026 ÷	

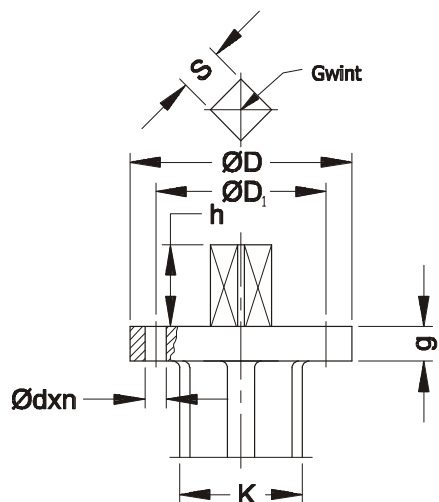
## 2.3 WYMIARY



RYSUNEK 1

DN	A	B	h	D1	D <sub>0</sub> (PN10/16)	d <sub>0</sub> x n (PN10/16)	h	L	S	Masa Weight Zelazo
[mm]										[kg]
80	221	111.5	25	70	160	19x8	25	55	14	5.6
100	231	126.5	25	70	180	19x8	25	60	14	7.2
125	253	142.5	25	70	210	19x8	25	65	17	11.6
150	286	155.5	25	70	240	23x8	25	70	17	14.4
200	310	185	25	70	295	23x8/23x12	26	85	22	23.5
250	341	218	38	102	350/355	23x12/28x12	38	95	22	35.5
300	380	254	55	102	400/410	23x12/28x12	55	105	27	50
350	445	285	60	125	460/470	23x16/28x16	60	115	36	68.3
400	470	318	60	125	515/525	28x16/31x16	60	125	36	116.3
500	589	382	60	165	620/650	28x20/34x20	60	140	36	166.5
600	662	439	80	165	725/770	31x20/37x20	80	170	46	238
700	736	522	80	165	840	31x24/37x24	80	229	56	414
800										

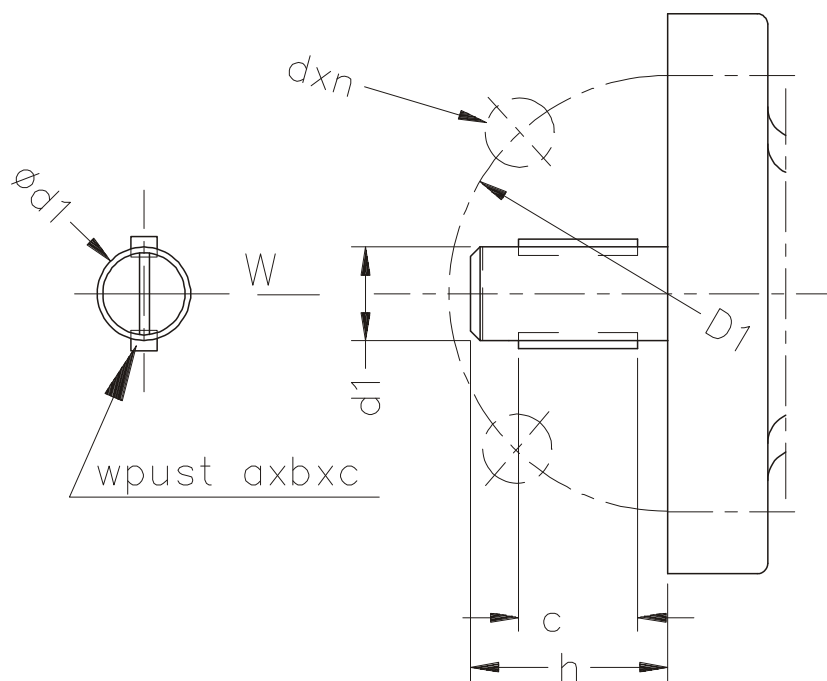
### Rysunek zakończenia kwadratem



Dla zakończenia wału kwadratem

Typ 4494	ØD	ØD1	Ødxn	h	g	K	□S	Gwint
DN	[mm]							
DN250	125	102	11x4	38	16	63	22	
DN300	125	102	11x4	55	16	66	27	
DN350	175	125	13.5x4	60	20	90	36	
DN400	175	125	13.5x4	60	20	92	36	
DN500	210	165	21.5x4	60	22	108	36	
DN600	210	165	21.5x4	80	22	116	46	
DN700	245	165	21.5x4	80	25	130	56	

### Rysunek zakończenia z wpustem





Dla zakończenia wału z wpustami

Typ 4494	ØD	ØD1	Ødxn	h	g	K	axbxc	d1
DN	[mm]							
DN250			11x4	40	16	63	8x7x40	30
DN300	125	102	11x4	55	16	66	10x8x50	35
DN350	175	125	13.5x4	60	20	90	12x8x56	40
DN400	175	125	13.5x4	60	20	92	14x9x60	45
DN500	210	165	21.5x4	60	22	108	16x10x60	55
DN600	210	165	21.5x4	80	22	116	18x11x80	65
DN700	245	165	21.5x4	80	25	130	20x12x80	74

## 2.4 NORMALIZACJA

PN-ISO 1629: 2005	Kauczuki lateksy. Nazewnictwo.
PN-EN ISO 6708: 1998	Definicja i dobór DN /wymiaru nominalnego/
PN-EN 1092-2: 1999	Kołnierze i ich połączenia. Kołnierze okrągłe do rur, armatury, łączników i osprzętu z oznaczeniem PN. Kołnierze żeliwne.
PN-EN 1561: 2000	Odlewnictwo. Żeliwo szare.
PN-EN 1563: 2000	Odlewnictwo. Żeliwo sferoidalne.
PN-EN 1074-1: 2002	Armatura wodociągowa. Wymagania użytkowe i badania sprawdzające. Wymagania ogólne.
PN-EN 1074-2: 2002	Armatura wodociągowa. Wymagania użytkowe i badania sprawdzające. Armatura zaporowa.
PN-EN 10088-1: 2007	Stale odporne na korozję. Gatunki stali odpornych na korozję.
PN-EN 12420: 2002	Miedź i stopy miedzi. Odkuwki.
PN-EN 1982:2002	Miedź i stopy miedzi. Gąski i odlewy.
PN-EN ISO 12944-5: 2001	Farby i lakiery. Ochrona przed korozją konstrukcji stalowych za pomocą ochronnych systemów malarskich. Ochronne systemy malarskie
PN-EN19: 2005	Armatura przemysłowa. Znakowanie armatury metalowej
PN-EN ISO 4762: 2006	Śruby z łbem walcowym z gniazdem sześciokątnym.
PN-EN 558-1: 2001	Armatura przemysłowa. Długości zabudowy armatury metalowej prostej i kątowej do rurociągów kołnierzowych. Armatura z oznaczeniem PN.
PN-EN 593:2005	Armatura przemysłowa. Przepustnice metalowe.
PN-74/H-84032	Stal sprężynowa. Gatunki.
PN-89/H-02650	Armatura i rurociągi. Ciśnienia i temperatury.
PN-EN 12266:	Armatura przemysłowa

## **2.5 ZASADY ZAMAWIANIA**

Armatura wodociągowa należy do armatury przemysłowej określonego przeznaczenia, dlatego w zamówieniu należy podawać:

- numer katalogowy,
- przeznaczenie, np. do instalacji wodociągowych, poza tym
- średnicę nominalną - w/g PN-EN ISO 6708: 1998
- ciśnienie nominalne - w/g PN-89/H - 02650
- rodzaj materiału korpusu - w/g PN-EN 1561: 2000 lub PN-EN 1563: 2000
- max temperaturę roboczą - w/g PN-89/H - 02650

Dla przepustnic z napędami należy dodatkowo podać napięcie prądu, rodzaj sterowania, jak również dodatkowe wymagania w zakresie próby czynnikiem gazowym itp.

## **2.6 WYKONANIE I ODBIÓR**

Przepustnice o numerze katalogowy 4494 są odbierane i wykonane zgodnie z: PN-EN 1074-2:2002 (Armatura wodociągowa. Wymagania użytkowe i badania sprawdzające. Armatura zaporowa) oraz PN-EN 12266-1:2007 (Armatura przemysłowa. Badania armatury). Próbie szczelności są poddawane wszystkie przepustnice (100%) Sprawdzana jest szczelność zewnętrzna korpusu i szczelność zamknięcia.

## **2.7 ZNAKOWANIE**

Znakowanie przepustnicy określają normy: PN-EN-19: 2005, PN-EN-1074-1: 2002.

Korpusy przepustnicy posiadają oznaczenie umieszczone na przedniej i tylnej ścianie szyjki korpusu, które obejmuje następujące dane:

- rodzaj przepustnicy (określony numerem normy na wyrób)
  - średnica nominalna
  - ciśnienie nominalne
  - rodzaj materiału korpusu
  - znak firmowy producenta

oraz występ do umieszczania znaku identyfikacyjnego (np. nr serii)

## **3 ZABEZPIECZANIE – MAGAZYNOWANIE – TRANSPORT**

### **3.1 POWŁOKI OCHRONNE**

Wszystkie powierzchnie żeliwne wewnętrzne i zewnętrzne zabezpiecza się farbą epoksydową nakładaną elektrostatycznie. Farba posiada atest dopuszczający do kontaktu ze środkami spożywczymi.

Grubość warstwy pokrycia antykorozyjnego wynosi min. 250µm.

Przygotowanie powierzchni odlewów do nanoszenia powłoki epoksydowej zgodnie z dokumentacją techniczną i normą PN-EN ISO 12944-5: 2001.

### **3.2 PAKOWANIE**

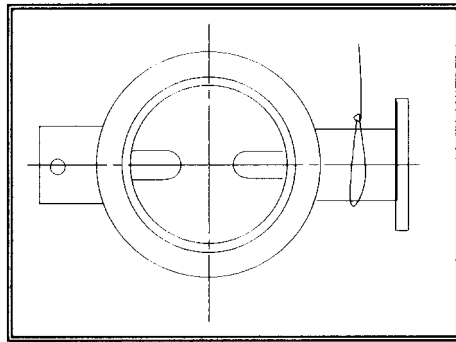
Przepustnice pakowane są na EURO paletach (1200x800) i zabezpieczone kapturem z folii termokurczliwej.

### 3.3 MAGAZYNOWANIE

Przepustnice należy przechowywać w pomieszczeniach krytych.

### 3.4 TRANSPORT

Przepustnice należy transportować krytymi środkami transportu. Przepustnice do transportu zabezpieczone są przed wpływami atmosferycznymi powłoką ochronną, zakonserwowane i nasmarowane, a zawieradło ustawione w położeniu zamkniętym. Przepustnice w zależności od średnicy są transportowane zbiorczo w skrzyniach lub w pojedynczych opakowaniach względnie na specjalnych podstawach. Transportowane na podestach mają zabezpieczone wloty i wyloty. Przepustnice winny być transportowane i przechowywane w pomieszczeniach krytych. W trakcie montażu przepustnic do rurociągu do transportu urządzeniami dźwigowymi należy wykorzystać : uchwyty transportowe oraz w przepustnicach DN 80 – 300 szyjki kadłubów od strony pokrywek (rys. 1), w przepustnicach DN 350-600 otwory montażowe od strony pokrywek (rys. 1), w przepustnicach DN700-800 ucha.

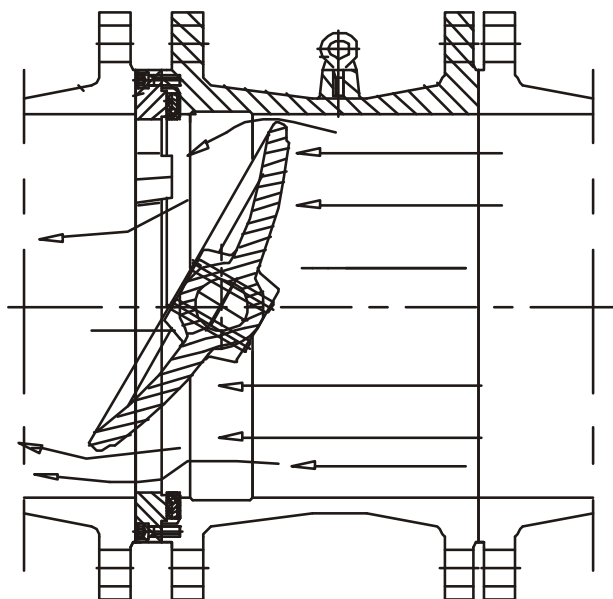


Rys.2.

Nie dopuszcza się mocowania za kółka ręczne, oraz za obudowy napędów.

## 4. MONTAŻ I INSTALACJA

### 4.1. ZASADY MONTAŻU



Rys. 3

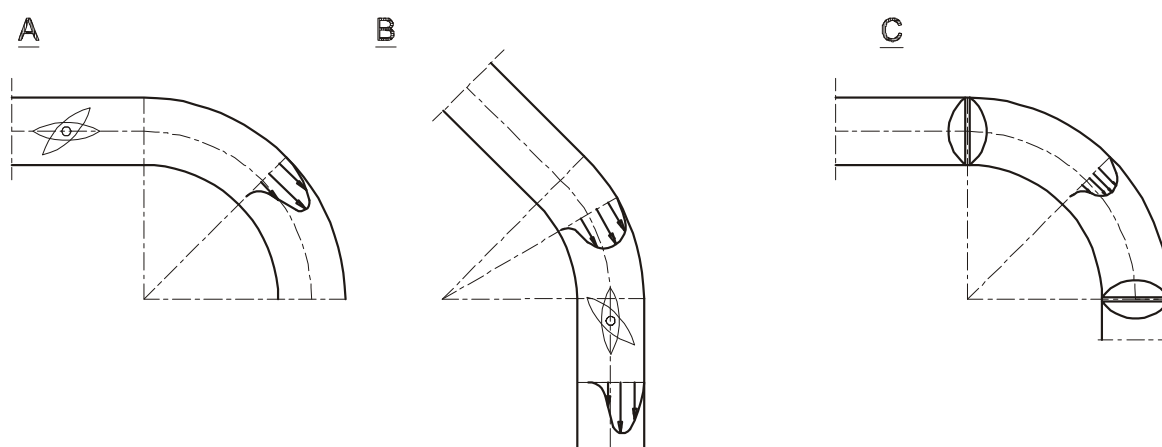
Użytkownik przeprowadza montaż przepustnicy do rurociągu we własnym zakresie.

W zależności od średnicy nominalnej przepustnicy, kadłub posiada specjalne nadlewy lub otwory umożliwiające wstępne usytuowanie przepustnicy pomiędzy dwoma kołnierzami rurociągu.

Przepustnice instalowane jako końcowe należy wyposażyć w króciec stalowy lub żeliwny osłaniający zawieradło przy otwarciu. Króciec nie jest przedmiotem dostawy.

Przepustnicę należy montować zgodnie z zalecanym kierunkiem przepływu, oznaczonym strzałką na tabliczce znamionowej - zalecany kierunek przepływu przyjęty jest od strony przeciwnej niż usytuowanie pierścienia uszczelniającego zawieradło.

Instalowanie przepustnicy zgodnie z zalecanym kierunkiem przepływu daje takie korzyści jak zwiększenie stopnia pewności co do szczelnego zamknięcia przepustnic oraz w przypadku kiedy w czynniku znajdują się zanieczyszczenia, które w wyniku swej masy dążą do osadzania się na dnie rurociągu - powoduje, że struga wydostająca się przez szczelinę w dolnej części



Rys. 4

A, B - nieprawidłowe usytuowanie przepustnicy, C - prawidłowe usytuowanie przepustnicy

w momencie otwierania przepustnicy ma maksymalnie dużą prędkość co powoduje wrywanie osadzonych w tej części rurociągu zanieczyszczeń. Rys.3

Dopuszcza się również zabudowę przepustnicy w układzie pionowym / wał przepustnicy usytuowany pionowo / oraz na rurociągach pionowych i skośnych.

Dopuszcza się zabudowę przepustnic w pionowym układzie wału dla przepustnic DN 80 – 250.

Niemniej należy pamiętać na etapie projektowania, że taka zabudowa przepustnicy w której oś wału napędowego usytuowana jest poziomo jest najkorzystniejsza ponieważ:

- masa wału i zawieradła spoczywa na dwóch łożyskach,
  - odciążone jest łożysko czołowej końcówki wału,
  - zwiększona jest żywotność przepustnicy zwłaszcza wtedy, gdy ciecz zawiera ciała stałe, których cząstki wykazują tendencję do osadzania się na dnie rury. Z faktu np. pionowego usytuowania wału napędowego nie są one skutecznie wrywane przez strugę o zwiększonej prędkości przepływu, a tym samym mogą wystąpić uszkodzenia obrzeża zawieradła lub krawędzi uszczelniających pierścienie.
- Przystępując do montażu przepustnic między kołnierze rurociągu należy najpierw usunąć środki konserwujące, zastosowane jako zabezpieczenie powierzchni w czasie transportu, oczyścić dokładnie przyłgi kołnierzy, założyć uprzednio przygotowane uszczelki i całość skręcić odpowiednio długimi śrubami łączącymi dwa sąsiednie kołnierze rurociągu. Wartość momentu dokręcania, jaki należy przyłożyć do nakrętki śruby określona jest w normie PN-63/M-82056.

Ze względu na nierównomierność pola prędkości i ciśnienia występujące w pobliżu krzywizny lub trójkąta zaleca się / w miarę jak na to pozwalają warunki w projektowanym urządzeniu / aby odległość kołnierza kolana lub trójkąta / usytuowanego przed lub za przepustnicą / do powierzchni przyłgi nie była mniejsza niż 5 Dnom lub proponuje się zastosować przepustnicę o ciśnieniu nominalnym wyższym o jeden stopień np. dla prob = 10 kG/cm<sup>2</sup> - pnom przepustnicy = 16 kG/cm<sup>2</sup>. Brak możliwości spełnienia powyższych zaleceń nakłada na projektanta obowiązek spełnienia następujących warunków:

1. Dla przepustnic zaporowych Dnom 80 - 800 oś wału napędowego zawieradła musi być usytuowana prostopadłe do osi krzywizny / kolana, trójkąta / patrz rys. nr 4.
2. Dla przepustnic zaporowych Dnom 400 - 800 dodatkowo stawiany jest warunek, że ciśnienie robocze nie może przekroczyć wartości 4 kG/cm<sup>2</sup>.

W przypadku spełnienia zaleceń w zakresie odległości zabudowy przepustnicy - wymogi określone w pkt. 1 i 2 są również celowe w realizacji, gdyż poprawią w znacznym stopniu warunki eksploatacji przepustnic.

Ogólnie należy przyjąć zasadę unikania zabudowy przepustnic w pobliżu kolan, trójkątów, ogólnie krzywizn, szczególnie gdy przepustnica znajduje się od strony wyższego ciśnienia / pompa - przepustnica - krzywizna / - graficznie jest to przedstawione na rys., gdyż normalne zjawisko odchylenia na krzywiznie pogorszone jest obecnością obszaru niższego ciśnienia przepustnicy / ryzyko przerwania strugi /.

Dla maksymalnego zmniejszenia skutku hydrodynamicznego oddziaływania strugi niezależnie od spełnienia zaleceń instalowania przepustnic w odległości co najmniej 5 Dnom od krzywizny, względnie przyjęcie przepustnicy na wyższe ciśnienia, należy zabudować przepustnice tak, aby oś przechodząca przez wał zawieradła była zawsze prostopadła do osi pionowej danej krzywizny - kolana / trójkąta / - inaczej - by oś wału napędowego znajdowała się w płaszczyźnie krzywizny - zgięcia co pozwoli na wyeliminowanie zjawiska miejscowego przyspieszenia i przerwania strumienia wywołanego krzywizną. Poza normalnym odchyleniem wynikającym z występowania krzywizny strumienie cieczy wywołują silne naprężenia w obszarze przepustnicy o niższym ciśnieniu co z kolei wywołuje bardzo duży moment hydrodynamiczny.

Wewnętrzna średnica rury powinna być równa wymiarowi nominalnemu / DN / z odchyłkami przewidzianymi przez przemysł hutniczy dla danej średnicy rury.

#### WAŻNE

Przepustnice zaporowe żeliwne w całym zakresie produkowanych średnic należy zabudowywać na rurociągach tak, aby w warunkach pracy nie były narażone na naprężenia gnące i uderzenia hydrauliczne. Przy montażu muszą być spełnione wymagania związane z właściwą jakością kołnierzy-płaskość i równoległość. Zaleca się wykonywanie czynności montażowych z uwzględnieniem kompensacji rurociągu od temperatury i ciśnienia. W czasie montażu należy zwrócić uwagę aby w rurociągu nie pozostawić narzędzi montażowych, śrub, nakrętek lub elektrod, gdyż przedmioty te mogą się osadzić na pierścieniu uszczelniającym przepustnicy / zawieradła / i w konsekwencji przy zamykaniu przepustnicy doprowadzić do jego uszkodzenia, co z kolei spowoduje utratę szczelności przepustnicy. Uszczelki płaskie zakładane pomiędzy przyłgi kołnierza rurociągu i przepustnicy muszą posiadać średnicę zewnętrzną co najmniej równą średnicy zewnętrznej przyłgi - w żadnym przypadku nie może być ona mniejsza. Należy je zakładać współśrodkowo do osi pierścienia uszczelniającego zawieradła / średnica wewnętrzne uszczelki musi być równa średnicy nominalnej rury /.

## 4.2 INSTRUKCJA MONTAŻU

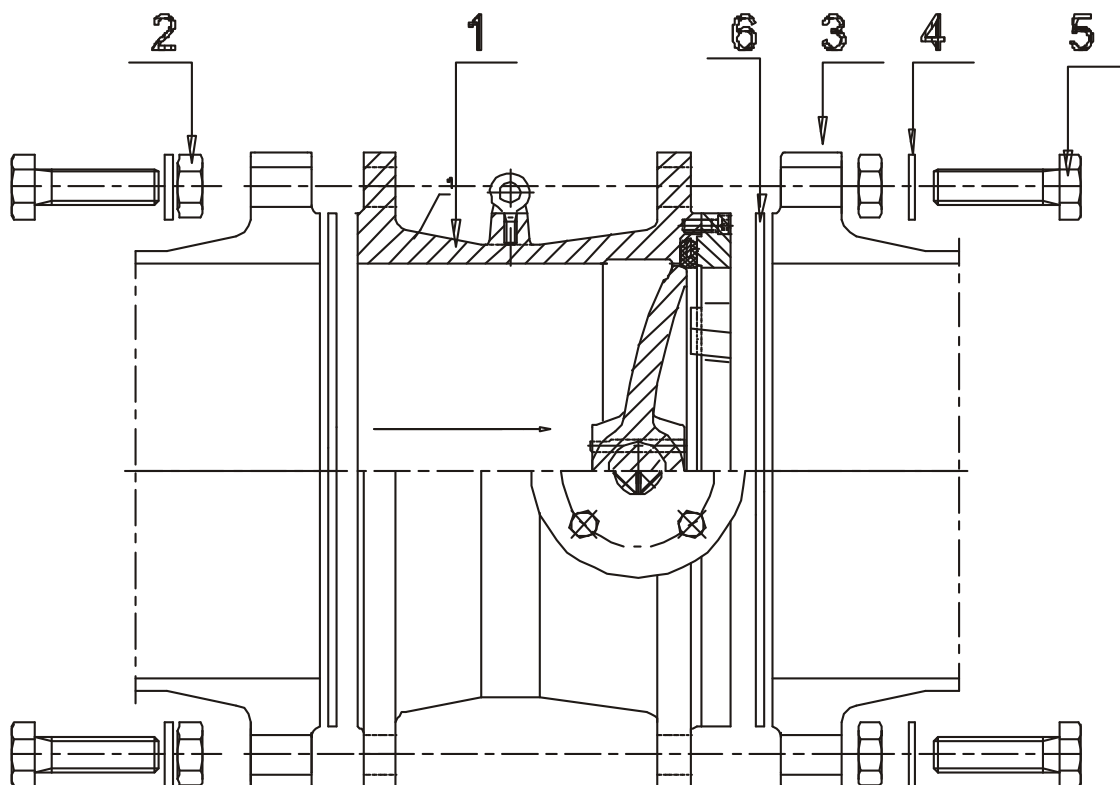
Przystępując do montażu armatury należy sprawdzić dokumentację techniczno-handlową tj. zastosowanie dla mediów i parametry pracy rurociągu, w którym ma być zamontowana. Każda zmiana warunków eksploatacji wymaga konsultacji z producentem armatury.

Przed przystąpieniem do montażu należy usunąć zaślepienia przelotu głównego, sprawdzić stan powierzchni wewnętrznych przepustnicy i w razie potrzeby dokładnie przemyć wodą.

**Uwaga! W przypadku mechanicznego uszkodzenia wyrobu nie instalować na rurociągu.**

Sposób montażu przepustnicy i schemat przedstawia poniższy rysunek 5

## Rysunek montażu na rurociągu



Rys. 5

1.-przepustnica, 2.-nakrętka, 3.-kołnierz rurociągu, 4.-podkładka, 5.-śruba montażowa, 6.-uszczelka kołnierza

-Sprawdzić prawidłowość przygotowania rurociągu i kołnierzy: średnica, płaskość i gładkość powierzchni czołowych, owiercenie itp.

-Otworzyć przepustnicę tak aby wychylenie tarczy wynosiło min.  $10^\circ$  a max. nie powinno powodować wystawania tarczy poza długość przepustnicy.

-Kołnierze rurociągu rozsunąć tak, aby przepustnicę można było między nie wsunąć.

-Wsunąć przepustnicę między kołnierze w zalecanej pozycji, a następnie ustalić jej położenie za pomocą śrub montażowych.

### 4.3 EKSPLOATACJA

Przepustnice należy eksploatować zgodnie z wymaganiami dotyczącymi armatury odcinającej i regulacyjnej. Celem zapewnienia pełnej sprawności eksploatacyjnej, zaleca się przepustnice okresowo (raz do roku) przesterować (od pełnego otwarcia do pełnego zamknięcia).

Przekroczenie granicznych parametrów pracy armatury może spowodować jej uszkodzenie, co wyklucza odpowiedzialność producenta w zakresie gwarancji i rękojmi.

#### **Czynności przy wymianie uszczelnienia klapy przepustnic z uszczelką pierścieniową 4494**

1. Zamknąć przepustnicę.
2. Wymontować z rurociągu.
3. Ułożyć w poz. poziomej nakładkę do góry.
4. Zdemontować nakładkę i zdjąć pierścień uszczelniający.
5. Założyć nowy pierścień uszczelniający wg. obrzeża klapy.
6. Ułożyć na nim nakładkę i mocować śrubami dokręcając naprzemian stopniowo przeciwległe śruby, aż do przylegania nakładki do kadłuba.
7. Zamontować przepustnicę.
8. Dokonać ewentualnej regulacji napędu .

#### **4.4 PRZEPISY B.H.P**

Dla przepustnic mają zastosowanie wytyczne i zalecenia ujęte w przepisach B.H.P. dotyczące instalacji rurociągów i urządzeń zainstalowanych w: stacjach wodociągowych, siłowniach ciepłych, stacjach uzdatniania wody, oczyszczalniach ścieków, przepompowniach i innych obiektach.

**Eksploataowanie wyrobów niezgodnie z przeznaczeniem jest niedopuszczalne.**

#### **5 WARUNKI GWARANCJI**

Na wyrób zmontowany i użytkowany zgodnie z powyższą DTR-ką producent udziela gwarancji. Warunki i okres gwarancji podany jest w karcie gwarancyjnej.