

**PRZEPUSTNICA**

 kołnierzowa  
mimośrodkowa

**BUTTERFLY VALVE**

flanged

**ABSPERRKLAPPE**

Mit Flanschen


**Dane techniczne:**

Zabudowa wg PN-EN 558-1:2001.  
Wykonanie wg PN-EN 593:2008.  
Warunki odbioru wg PN-EN 12266-1:2007.  
Połączenia kołnierzowe: wg PN-EN-1092-2:1999  
klasa szczelności - A  
ciśnienie robocze max. PN10; PN16; PN25.  
Temperatura pracy:  
NBR do +70°C; FKM do +150°C; EPDM do +120°C

**Technical data:**

face to face length acc. EN 558-1  
version acc. EN 593: 2004  
terms of acceptance acc. EN 12266-1  
flanges acc. EN 1092-2  
leakproofness class - A  
working pressure max. PN16; PN16; PN25.  
medium temperature - up to:  
NBR +70°C; FKM +150°C; EPDM +120°C

**Technische Daten:**

Baulaenge nach EN 558-1  
Ausfuehrung nach EN 593: 2004  
Abnahmebedingungen PN-EN12266-1  
Flanschbohrung nach EN 1092-2:  
Dichtheitsklasse - A  
Max. Betriebsdruck PN16; PN16; PN25.  
Max. Betriebstemperatur - bis:  
NBR +70°C; FKM +150°C; EPDM +120°C

**Cechy konstrukcyjne:**

Zawsze uzgadniać wersję wykonania.  
Maksymalne prędkości przepływu: - czynniki ciekłe (woda) 4 m/s, - czynniki gazowe (powietrze) 30 m/s.  
Możliwe wykonania: napęd ręczny, elektromechaniczny lub pneumatyczny.  
Wszystkie elementy są zabezpieczone przed korozją.  
Wykonanie standardowe:  
**PN10, 70°C, NBR, farba epoksydowa RAL5005 250µm, bez napędu** \*.

**Certyfikat CE**  
**Atest higieniczny PZH**

**Design features:**

The version of execute should be always agreed.  
Max flow rate:  
- liquids (water) 4 m/s, - gases (air) 30 m/s.  
Executions with: mechanical, electric, pneumatic drive possibility.  
All parts are protected against corrosion.

Standard execution:  
**PN10, 70°C, NBR, epoxide paint RAL5005 250µm, without drive** \*.

**Certyfikat CE**  
**Hygienic attest by PZH**

**Ausfuehrung:**

Jedeversion soll vereinbart werden.  
Max. Durchflussgeschwindigkeit:  
-Fluessigkeiten (Wasser) 4 m/s  
-Gas (Luft) 30m/s  
Versionen mit mechanischem-, elektrischem- oder pneumatischem- Antrieb ist auch hergestellt.  
Alle Teile sind gegen Korrosion geschutzt.  
Standardausfuehrung:  
**PN10, 70°C, NBR, Epoxy- emalfarbe RAL5005 250µm, ohne Antrieb** \*.

**Zertyfikat CE**  
**Hygienisches Attest PZH**

**Zastosowanie:**

Woda przemysłowa, morska i słodka, oleje napędowe i opałowe, ścieki komunalne, powietrze, gaz oraz inne czynniki neutralne w zależności od zastosowanych materiałów na pierścieniu uszczelniające.

**Application:**

Sea water, industrial water, potable water, waste water, fuel oil, air, and other neutral media depending on kind of elastomer.

**Anwendung:**

Betriebswasser, Seewasser, Trinkwasser, Treiböl, Heizoel, Luft und andere neutrale Medien zur Absperrung des Durchflusses.

**Montaż:**

Przepustnice są dwustronnego działania.  
W celu zagwarantowania 100% szczelności zaleca się montaż przepustnic zgodnie z zalecanym kierunkiem przepływu.  
Zabudowa przepustnicy:  
napęd z boku - wał poziomo.

\* - możliwe inne wykonania

**Assembly:**

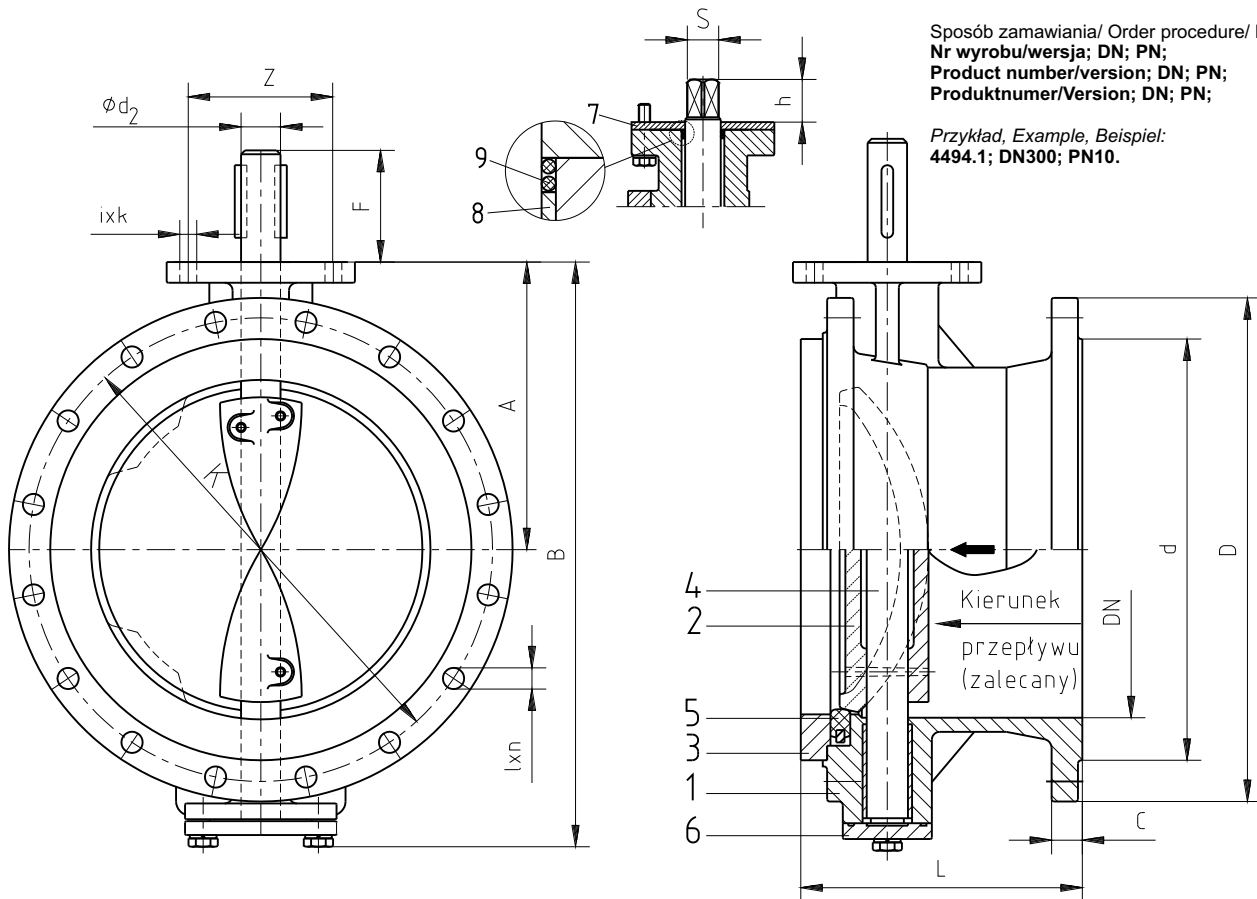
Butterfly valves are both side action.  
To make provision for 100% leakproofness is recommended assembly in accordance with direction of flow:  
Assembly for:  
drive from the side - shaft horizontaly.

\*- other executions on request

**Montage:**

Absperrklappen sind doppelwirkend.  
100% Dichtheit ist garantiert bei der montage der Durchflussrichtung Gemaess.  
Montage fuer Absperrklappen:  
Antrieb seitlich - Welle horizontal.

\*- Andere Versionen auf Anfrage



Sposób zamawiania/ Order procedure/ Bestellung:  
 Nr wyrobu/wersja; DN; PN;  
 Product number/version; DN; PN;  
 Produktnummer/Version; DN; PN;

Przykład, Example, Beispiel:  
 4494.1; DN300; PN10.

Poz.	Nazwa	MATERIAŁY		
		1. standard	2. w wykonanie morskie	3. w wykonanie brązowe
1.	Kadłub	EN-GJL-250 (GG25) EN-GLS-400-15 (GGG40)	EN-GJL-250 (GG25) EN-GLS-400-15 (GGG40)	CuSn5Zn5Pb5-C (B555)
2.	Kłapa	EN-GJL-250 (GG25) EN-GLS-400-15 (GGG40)	CuSn5Zn5Pb5-C (B555)	CuSn5Zn5Pb5-C (B555)
3.	Nakładka	EN-GJS-400-15 (GGG40)	EN-GJS-400-15 (GGG40)	CuSn5Zn5Pb5-C (B555)
4.	Wał	X20Cr13; X17CrNi16-2 <sup>(1)</sup>	X17CrNi 16-2	CuAl10Fe3Mn2 (BA1032) <sup>(1)</sup>
5, 9.	Pierścień uszczeln.	NBR; EPDM, FKM		
6, 7.	Pokrywa	EN-GJS-400-15 (GGG40)	EN-GJS-400-15 (GGG40)	CuSn5Zn5Pb5-C (B555)
8.	Tulejki	CuZn37 (M63)		---

DN	PN	L	F	A	B	S	C	D	K	d	l	n	h	Z	d <sub>2</sub>	i x k	Masa [kg]	
																	1, 2	3
mm	bar	mm															mm	
300	10	270	55	270	510	27	28	445	400	370	23	12	40	102	35	4x11	94,5	103
350		290	55	297	570	27	30	505	460	430	23	16	45	125	40	4x13,5	113	125
400		310	65	329	635	27	28	565	515	482	28	16	50	125	45	4x13,5	152	167
500		350	80	392	764	36	30	670	620	585	28	20	60	165	50	4x21,5	182	200
600		390	80	469,5	898	45	30	780	725	685	31	20	70	165	60	4x21,5	268	295
700		229	86	540	1062	55	35	895	840	800	31	24	86	165	70	4x22	385	423
800		241	95	620	1212	60	44	1015	950	901	34	24	90	254	70	8x18	592	652
300		16	270	55	270	510	27	28	460	410	370	28	12	40	102	35	4x11	94,5
350	290		65	297	570	27	30	520	470	430	28	16	45	125	40	4x13,5	113	125
400	310		65	329	635	27	28	580	525	482	31	16	50	125	45	4x13,5	152	167
500	350		85	392	764	36	30	715	650	585	34	20	60	165	50	4x21,5	182	200
600	390		85	469,5	898	45	30	840	770	685	37	20	70	165	60	4x21,5	268	295
700	229		86	545	1077	55	41	910	840	800	37	24	86	165	74	4x22	398	435
800	241		95	620	1212	60	44	1025	950	901	41	24	90	254	85	8x18	600	660
700	25		292	86	560	1118	55	46	960	875	820	44	24	86	254	85	8x18	662
800		318	95	620	1223	60	51	1085	990	928	50	24	90	254	95	8x18	808	889

Ze względu na ciągły rozwój firmy zastrzegamy sobie prawo do modyfikacji produkowanych wyrobów.