

Dokumentacja
techniczno-ruchowa

ZESTAW
PRZYŁĄCZENIOWY
MIĘKKOUSZCZELNIONY
DO RUR MIĘKKICH PE, PVC

Nr kat.
3217

Zatwierdził do stosowania

Dyrektor Techniczny : Inż. Wacław Pilut

Nieprzestrzeganie przez użytkownika wskazówek i przepisów zawartych w niniejszej dokumentacji techniczno-ruchowej zwalnia producenta od wszelkich zobowiązań i gwarancji.

Ze względu na ciągły rozwój firmy zastrzegamy sobie prawo do modyfikacji i zmian konstrukcyjnych przedstawianego produktu.

SPIS TREŚCI

1 OPIS TECHNICZNY	3
1.1 NAZWA I CECHY WYROBU	3
1.2 PRZEZNACZENIE.....	3
1.3 CHARAKTERYSTYKA TECHNICZNA	3
2 KONSTRUKCJA.....	3
2.1 OPIS KONSTRUKCJI ARMATURY	4
2.2 MATERIAŁY	4
2.3 WYMIARY.....	5
2.4 NORMALIZACJA	6
2.5 ZASADY ZAMAWIANIA	7
2.6 WYKONANIE I ODBIÓR	7
2.7 ZNAKOWANIE	7
3 ZABEZPIECZANIE – MAGAZYNOWANIE – TRANSPORT	7
3.1 POWŁOKI OCHRONNE	7
3.2 PAKOWANIE	7
3.3 MAGAZYNOWANIE	8
3.4 TRANSPORT	8
4 MONTAŻ I INSTALACJA	8
4.1 WYTYCZNE MONTAŻU	8
4.2 INSTRUKCJA MONTAŻU	8
4.3 EKSPLOATACJA	9
4.4 PRZEPISY B.H.P	9
5 WARUNKI GWARANCJI.....	9

1 OPIS TECHNICZNY

1.1 NAZWA I CECHY WYROBU

Przedmiotem niniejszej DTR jest:

Zestaw przyłączeniowy do rur miękkich PE, PVC:

- z pełnym i gładkim przelotem
- z klinem (organem zamykającym) zawulkanizowanym w 100% elastomerem
- z wrzecionem nie wznoszącym się
- z uszczelnieniem miękkim o-ringowym pokrywy
- z przyłączem typ 3160.

1.2 PRZEZNACZENIE

Zestaw przyłączeniowy do rur miękkich przeznaczony jest do instalacji wodociągowych, zwłaszcza do wody pitnej, oraz do instalacji przemysłowych. Mogą być używane w instalacjach nadziemnych i podziemnych, zasadniczo w rurociągach ułożonych poziomo.

1.3 CHARAKTERYSTYKA TECHNICZNA

Zestawy przyłączeniowe do rur miękkich są przeznaczone do transportu wody pitnej, przemysłowej oraz innych płynów (po uzgodnieniu z producentem).

- zakres temperatur od -20°C do $+70^{\circ}\text{C}$ ($+120^{\circ}\text{C}$),
- zakres stosowanych średnic nominalnych (dymensji) DN32 do DN50[mm]
- max prędkość przepływu medium:
 - ciekłe do 4[m/s]
 - gazowe do 30[m/s]

-momenty napędowe na początku otwierania i na końcu zamykania podane są poniżej:

DN [mm]	32	40	50
Mmax [Nm]	30	55	

- sterowanie armaturą: w podstawowym wykonaniu kierunek zamykania zasuwy jest zgodny z ruchem wskazówek zegara (w prawo).
na specjalne zamówienie kierunek zamykania może być odwrotny.
- gwinty przyłączeniowe wykonane są zgodnie z PN-EN ISO 228-1: 2005 wykonane w klasie dokładności zwykłej (A).
- długość zabudowy zgodna z dokumentacją zakładową
- wartości ciśnienia nominalnego PN:
 - 0,6MPa
 - 1,0MPa
 - 1,6MPa

2 KONSTRUKCJA

2.1 OPIS KONSTRUKCJI ARMATURY

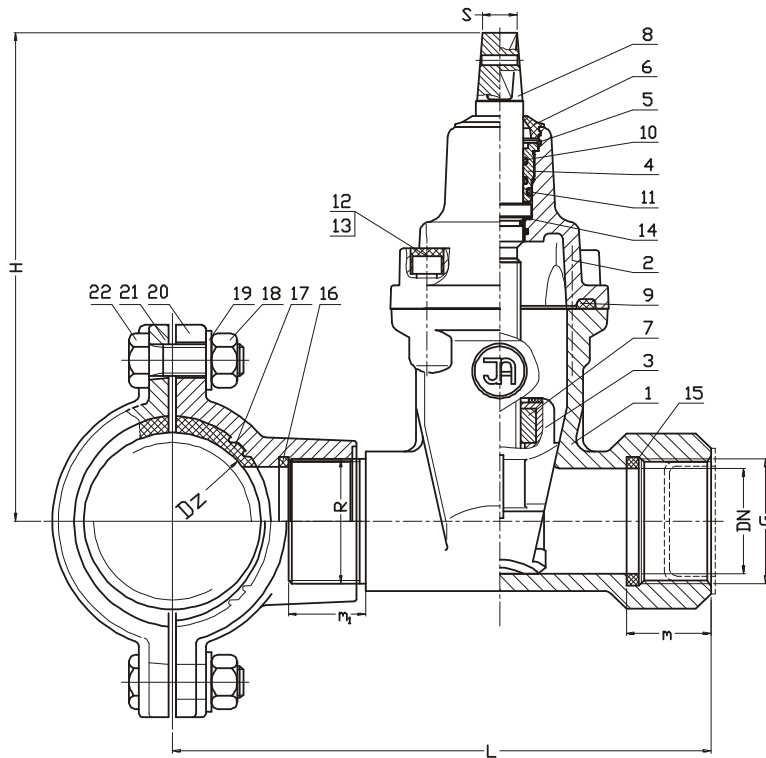
Zestawy przyłączeniowe do rur miękkich PE, PVC wytwarzane w F.A. „JAFAR”S.A. mają gładki przelot w korpusie, trzpień niewznoszący, uszczelnienie trzpienia o-ringowe umieszczone w pokrywie typu głowicowego. Prowadzenie trzpienia odbywa się przez tulejkę w szyjce pokrywy i korek uszczelniający. Uszczelnienie trzpienia zapewnia zespół uszczelniający korka oparty na systemie pierścieni uszczelniających o przekroju kołowym /O-ring/. Zamknięcie zasuw stanowi klin żeliwny powleczony całkowicie gumą z wymienną nakrętką trzpienia umieszczoną w uchu klina. Trzpień posiada kołnierzyk oporowy montowany przez obciskanie. Od dołu kołnierzyk trzpienia opiera się na dnie gniazda głowicy poprzez tulejkę stanowiącą uszczelnione łożysko. Korek przed wykręceniem zabezpieczony jest ponad kołnierzem pierścieniem sprężystym z drutu sprężynowego. Pokrywa z korpusem połączona jest śrubami z łbem walcowym i gniazdem sześciokątnym wpuszczonymi w pokrywę i zabezpieczonymi masą parafinową. Uszczelnienie między korpusem a pokrywą stanowi kształtowa uszczelka gumowa, obejmująca jednocześnie śruby, zapobiegając przeciekowi na ich prowadzeniu. Całość połączona jest z przyłączem typu 3160 Wszystkie powierzchnie żeliwne wewnętrzne i zewnętrzne zasuw pokrywane są proszkową farbą epoksydową. Trzpień może być napędzany ręcznie poprzez kółko ręczne, lub dla zasuw umieszczonych pod ziemią, poprzez kaptur i obudowę do zasuw z użyciem klucza typu „T”.

2.2 MATERIAŁY.

Wykaz materiałów użytych do budowy zestawu przyłączeniowego do rur miękkich PE, PVC podano w tabeli:

Lp.	Nazwa części	Materiał	Norma
1 20	Korpus	Żeliwo EN-GJL-250 lub EN-GJS-400-15	PN-EN 1561: 2000 lub PN-EN 1563: 2000
2	Pokrywa	Żeliwo EN-GJL-250 lub EN-GJS-400-15	PN-EN 1561: 2000 lub PN-EN 1563: 2000
3	Klin wulkanizowany	Żeliwo EN-GJL-250 lub EN-GJS-400-15 powleczony gumą: EPDM (lub NBR)	PN-EN 1561: 2000 PN-EN 1563: 2000 PN-ISO 1629: 2005
4	Korek uszczelniający	Mosiądz CuZn39Pb1Al-B	PN-EN 1982: 2002
5	Pierścień zabezpieczający	Stal 65G	PN-74/H-84032
6	Uszczelka czyszcząca	Guma: EPDM (lub NBR)	PN-ISO 1629: 2005
7	Nakrętka trzpienia	Mosiądz CuZn39Pb1Al-B	PN-EN 1982:2002
8	Trzpień	Stal nierdzewna X20Cr13	PN-EN 10088-1: 2007
9	Uszczelka pokrywy	Guma: EPDM (lub NBR)	PN-ISO 1629: 2005
10 11	Pierścień uszczelniający o przekroju kołowym	Guma: EPDM (lub NBR)	PN-ISO 1629:2005
12	Śruba	Wg norm przedmiotowych	PN-EN ISO 4762: 2006
13	Zaślepka śruby	Parafina	wg WT producenta
14	Podkładka	Polietylen	PN-EN ISO 1872-1: 2000
15, 16, 17	Uszczelka rury	Guma: EPDM (lub NBR)	PN-ISO 1629: 2005
18	Nakrętka	Stal nierdzewna A4	PN-EN ISO 4032:2004
19	Podkładka	Stal nierdzewna A2	PN-EN ISO 7091:2003
21	Obejma	Żeliwo EN-GJS-400-15	PN-EN 1563: 2000
22	Śruba z łbem sześciokątnym	Wg norm przedmiotowych	PN-EN ISO 4762: 2006

2.3 WYMIARY



DN	G/R [cal]	Dz	L	m	m ₁	H	S	Masa Kg	Ilość śrub Kg
32	5/4" / 2"	63	180	25	25	145	12	6,1	2
		90	194/197					7,2/5,4	2/4
		110	204/205					7,6/6,1	2/4
		125	212/222					8,6/6,9	2/4
		160	232/231					10/7,5	2/4
		180	251					8	4
		200	255					11,3	2
		225	264					13,2	2
		250	273					16,3	2
		280	288					17	2
40	6/4" / 2"	63	215	25	40	230	14	10	2
		90	229/232					11,1/9,3	2/4
		110	239/240					11,5/10	2/4
		125	247/257					12,5/10,8	2/4
		160	267/266					13,9/11,4	2/4
		180	286					11,9	4
		200	290					15,2	2
		225	299					17,1	2
		250	308					20,2	2
		280	321					20,9	2
50	2" / 2"	63	235	25	40	240	14	10,5	2
		90	249/252					11,6/9,8	2/4
		110	259/260					12/10,5	2/4
		125	267/277					13/11,3	2/4
		160	287/286					14,4/11,9	2/4
		180	306					12,4	4
		200	310					15,7	2
		225	319					17,6	2
		250	328					20,7	2
		280	341					21,4	2
315	361	23,9	2						

2.4 NORMALIZACJA

PN-ISO 1629: 2005	Kauczuki lateksy. Nazewnictwo.
PN-89/H-02650	Armatura i rurociągi. Ciśnienia i temperatury.
PN-EN ISO 6708: 1998	Definicja i dobór DN /wymiaru nominalnego/
PN-ISO 7-1: 1995	Gwinty rurowe. Połączenia ze szczelnością uzyskiwaną na gwincie. Wymiary, tolerancje, oznaczenia.
PN-EN 1561: 2000	Odlewnictwo. Żeliwo szare.
PN-EN 1563: 2000	Odlewnictwo. Żeliwo sferoidalne.
PN-EN 1074-1: 2002	Armatura wodociągowa. Wymagania użytkowe i badania sprawdzające. Wymagania ogólne.
PN-EN 1074-2: 2002	Armatura wodociągowa. Wymagania użytkowe i badania sprawdzające. Armatura zaporowa.
PN-EN 10088-1: 2007	Stale odporne na korozję. Gatunki stali odpornych na korozję.
PN-74/H-84032	Stal sprężynowa. Gatunki.
PN-EN ISO 1873-1:2000	Tworzywa sztuczne. Polipropylen (PP) do formowania wtryskowego i wytłaczania System oznaczania i podstawa do klasyfikacji.
PN-EN ISO 1874-1:2004	Tworzywa sztuczne. Poliamidy (PA) do formowania i wytłaczania. Oznaczenie.
PN-EN 1982:2010	Miedź i stopy miedzi. Gąski i odlewy.
PN-EN ISO 12944-5: 2001	Farby i lakiery. Ochrona przed korozją konstrukcji stalowych za pomocą ochronnych systemów malarskich. Ochronne systemy malarskie
PN-EN19: 2005	Armatura przemysłowa. Znakowanie armatury metalowej
PN-EN ISO 4762: 2006	Śruby z łbem walcowym z gniazdem sześciokątnym.
PN-EN 558-1: 2001	Armatura przemysłowa. Długości zabudowy armatury metalowej prostej i kątowej do rurociągów kołnierzowych. Armatura z oznaczeniem PN.

2.5 ZASADY ZAMAWIANIA

Armatura wodociągowa należy do armatury przemysłowej określonego przeznaczenia, dlatego w zamówieniu należy podawać:

- numer katalogowy,
- przeznaczenie, np. do instalacji wodociągowych, poza tym
- średnicę nominalną - w/g PN-EN ISO 6708: 1998
- ciśnienie nominalne - w/g PN-89/H - 02650
- rodzaj materiału korpusu - w/g PN-EN 1561: 2000 lub PN-EN 1563: 2000
- max temperaturę roboczą - w/g PN-89/H - 02650

2.6 WYKONANIE I ODBIÓR

Zestawy przyłączeniowe do rur miękkich PE, PVC są odbierane i wykonane zgodnie z: PN-EN 1074-2:2002 (Armatura wodociągowa. Wymagania użytkowe i badania sprawdzające. Armatura zaporowa) oraz PN-EN 12266-1:2007 (Armatura przemysłowa. Badania armatury). Próbie szczelności są poddawane wszystkie zasuwy (100%) Sprawdzana jest szczelność zewnętrzna korpusu i szczelność zamknięcia.

2.7 ZNAKOWANIE

Znakowanie zestawu przyłączeniowego określają normy: PN-EN-19: 2005, PN-EN-1074-1: 2002.

Korpusy zasuwy i obejmy posiadają oznaczenie umieszczone na przedniej i tylnej ścianie komory korpusu, które obejmuje następujące dane:

- rodzaj zasuwy (określony numerem normy na wyrób)
- średnica nominalna
- ciśnienie nominalne
- rodzaj materiału korpusu
- znak firmowy producenta

oraz występ do umieszczania znaku identyfikacyjnego (np. nr serii)

3 ZABEZPIECZANIE – MAGAZYNOWANIE – TRANSPORT

3.1 POWŁOKI OCHRONNE

Wszystkie powierzchnie żeliwne wewnętrzne i zewnętrzne zabezpiecza się farbą epoksydową nakładaną elektrostatycznie. Farba posiada atest dopuszczający do kontaktu ze środkami spożywczymi.

Grubość warstwy pokrycia antykorozyjnego wynosi min. 250µm.

Przygotowanie powierzchni odlewów do nanoszenia powłoki epoksydowej zgodnie z dokumentacją techniczną i normą PN-EN ISO 12944-5: 2001.

Śruby łączące korpus z pokrywą wykonane są w gat. OH18N9(stal nierdzewna), lub Fe/Zn5 (stal ocynkowana).

3.2 PAKOWANIE

Zestawy przyłączeniowe pakowane są na EURO paletach (1200x800) i zabezpieczone termokurczliwym kapturem.

3.3 MAGAZYNOWANIE

Zestawy przyłączeniowe należy przechowywać w pomieszczeniach krytych.

3.4 TRANSPORT

Zestawy przyłączeniowe należy transportować krytymi środkami transportu

4 MONTAŻ I INSTALACJA

4.1 WYTYCZNE MONTAŻU

Zestawy przyłączeniowe do rur miękkich PE, PVC mogą być zabudowane w rurociągach podziemnych lub nadziemnych na instalacjach pionowych lub poziomych. Wymienione wyroby są przystosowane do montażu z końcówkami gwintowanymi rurociągu, których wymiary (gwinty) odpowiadają gwintom zasuw. Podczas montażu należy zwrócić uwagę, by wykonywana instalacja nie narażała armatury (zasuw) na naprężenia zginające lub rozciągające wynikające z obciążenia ich masą nie podpartego rurociągu. Zestawy przyłączeniowe zmontowane i wyregulowane przez producenta jest gotowa do montażu na instalacji. Jakikolwiek prace związane z demontażem elementów zasuw mogą spowodować utratę jej szczelności.

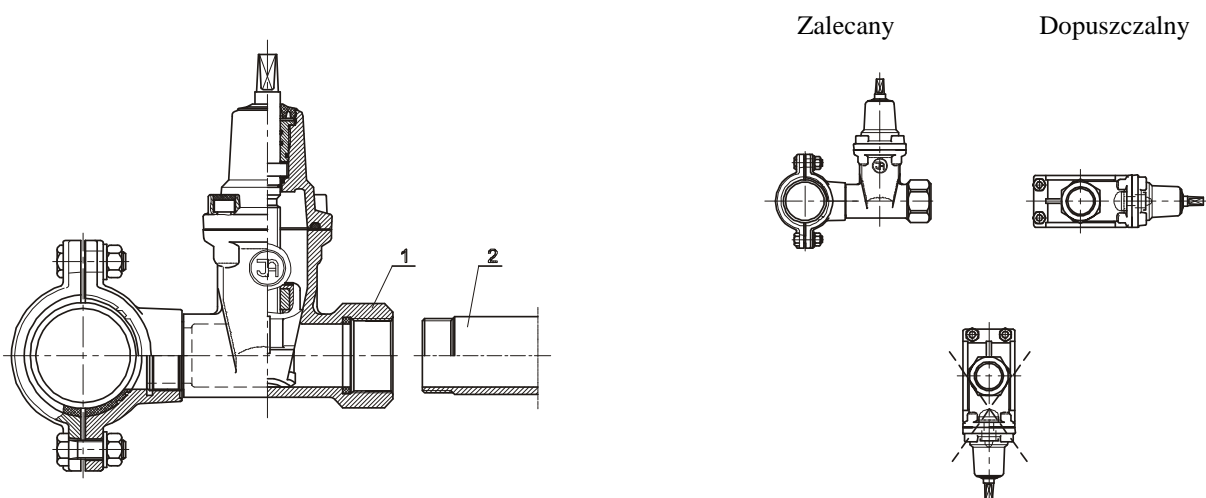
4.2 INSTRUKCJA MONTAŻU

Przystępując do montażu armatury należy sprawdzić dokumentację techniczno-handlową tj. zastosowanie dla mediów i parametry pracy rurociągu, w którym ma być zamontowana z danymi deklarowanymi przez producenta. Każda zmiana warunków eksploatacji wymaga konsultacji z producentem armatury.

Przed przystąpieniem do montażu należy usunąć zaślepienie przelotu wyjściowego, sprawdzić stan powierzchni wewnętrznych zasuw i w razie potrzeby dokładnie przemyć wodą.

Uwaga! W przypadku mechanicznego uszkodzenia wyrobu nie instalować na rurociągu.

Sposób montażu zestawu przyłączeniowego, schemat przedstawia poniższy rysunek:



1.-Zestaw przyłączeniowy, 2.-Końcówka gwintowana rurociągu

4.3 EKSPLOATACJA

Zestawy przyłączeniowe do rur miękkich PE, PVC należy eksploatować zgodnie z wymaganiami dotyczącymi armatury odcinającej tzn. w pozycji „całkowicie otwarty” lub „całkowicie zamknięty”. Pozostawienie zasuw w pozycji niepełnego otwarcia może spowodować uszkodzenie uszczelnienia.

Celem zapewnienia pełnej sprawności eksploatacyjnej, zaleca się zasuw okresowo (raz do roku) przesterować (od pełnego otwarcia do pełnego zamknięcia).

Przekroczenie granicznych parametrów pracy armatury może spowodować jej uszkodzenie, co wyklucza odpowiedzialność producenta w zakresie rękojmi.

4.4 PRZEPISY B.H.P

Dla zestawu przyłączeniowego mają zastosowanie wytyczne i zalecenia ujęte w przepisach B.H.P. dotyczące instalacji rurociągów i urządzeń zainstalowanych w: stacjach wodociągowych, siłowniach ciepłych, stacjach uzdatniania wody, oczyszczalniach ścieków, przepompowniach i innych obiektach oraz rozporządzenie w sprawie ogólnych przepisów bezpieczeństwa i higieny pracy (stosowanie środków ochrony kończyn górnych, środków ochrony kończyn dolnych, środków ochrony głowy i odzieży ochronnej) szczególnie przy pracach w narażeniu na niskie lub wysokie temperatury.

Eksploatowanie wyrobów niezgodne z przeznaczeniem jest niedopuszczalne.

5 WARUNKI GWARANCJI

Na wyrób zmontowany i użytkowany zgodnie z powyższą DTR-ką producent udziela gwarancji. Warunki i okres gwarancji podany jest w karcie gwarancyjnej.