

**Zasuwa miękkouszczelniona
z opaską**

**Soft wedge gate valve
with clamp**

**Weichdichtender Keilschieber
mit Schelle**



Na zdjęciu DN50

Dane techniczne:

długość zabudowy wg rysunku
 połączenie gwintowe wg PN-EN 10226-1:2006
 klasa szczelności - A
 ciśnienie robocze PN16
 temperatura czynnika do 120°C

Technical data:

face to face lenght acc. to drawing
 thread connections acc. PN-EN 10226-1:2006
 leakproofness class - A
 working pressure PN16
 medium temperature up to 120°C

Technische Daten:

Baulaenge nach Zeichnung
 Gewindemuffenanschlüssen PN-EN 10226-1:2006
 Dichtheitsklasse - A
 Betriebsdruck PN16
 Betriebstemperatur bis 120°C

Cechy konstrukcyjne:

Monolityczne połączenie zasuwy z uchwytem kłowym.
 O-Ringowe uszczelnienie trzpienia -
 "SUCHY GWINT" - wymienne pod ciśnieniem.
 Trzpień nierdzewny łożyskowany z walcowanym
 gwintem.
 Klin zawulkanizowany
 Przelot prosty - bez gniazda.
 Wszystkie elementy są zabezpieczone
 przed korozją.

Design features:

Spindle's gaskets O-ring - "DRY THREAD" -
 replaceable under pressure.
 Stainless steel spindle with rolled thread and
 bearing.
 Total surface rubberizing.
 Gate valve with full bore.
 All parts are protected against corrosion.

Ausführung:

Spindelabdichtung-O-Ring - "Trockengewinde" -
 unterdruckauswechselbar.
 Niro-Stahl Spindellager mit Walzgewinde.
 Keil ummantelt mit Gummi.
 Spindelmutter - auswechselbar.
 Mit glattem und freien Durchgang.
 Alle Teile sind gegen Korrosion geschützt.

Wykonanie standardowe:
**PN16, 120°C, EPDM, farba epoksydowa
 RAL5005 250µm, bez kółka ręcznego** (*).

Atest higieniczny PZH

Standard execution:
**PN16, 120°C, EPDM, epoxide paint
 RAL5005 250µm, without handwheel** (*).

Hygienic attest by PZH

Standardausführung:
**PN16, 120°C, EPDM, Epoxyemalfarbe
 RAL5005 250µm, ohne Handrad** (*).

Hygienisches Attest PZH

Zastosowanie:

W instalacjach: wodociagowych, wody pitnej i innych
 płynach obojętnych chemicznie do odcinania
 przepływu.

Application:

In instalations: for water, potable water and other
 inert fluids to flow closing.

Anwendung:

In Betriebwasserinstallationen,
 Trinkwasserinstallationen und andere neutrale
 Flüssigkeiten zur Absperrung des Durchflusses.

Montaż:

Montaż jest możliwy w zakresie: od pozycji poziomej
 do pozycji pionowej.

Assembly:

Assembly from horizontal to vertical position.

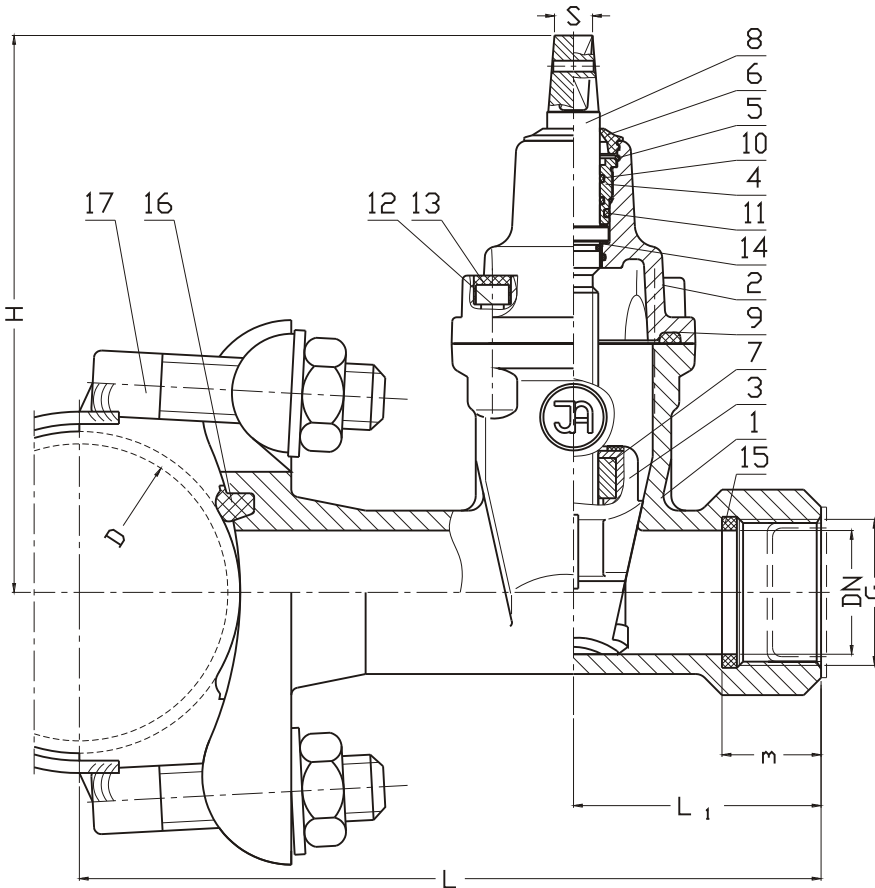
Montage:

Von horizontalen bis vertikalen Position moeglich.

* - możliwe inne wykonania

* - other executions on request

* - andere Versionen sind auch moeglich



No.	Część, Part, Teil	Materiały, Materials
-----	-------------------	----------------------

3216

1	Korpus Body Gehäuse	Żeliwo sferoidalne EN-GJS-400-15 PN-EN 1563:2000
2	Pokrywa Bonnet Deckel	Żeliwo sferoidalne EN-GJS-400-15 PN-EN 1563:2000
3	Klin Wedge Keil	Żeliwo sferoidalne EN-GJS-400-15, PN-EN 1563:2000 Guma EPDM, NBR PN-ISO 1629: 2005 Mosiądz, PN-EN 1982:2002
4	Korek uszczelniający Packing cork Dichtungkork	Mosiądz PN-EN 1982:2002
5	Pierścień zabezpiecz. Stopper ring Sicherungring	Stal 65G PN-74/H-84032
6	Uszczelka czyszcząca Clean gasket Putzendichtung	Guma EPDM PN-ISO 1629: 2005
7	Nakrętka trzpienia Spindle nut Spindelmutter	Mosiądz PN-EN 1982:2002
8	Trzpień Spindle Spindel	Stal X20Cr13 PN-EN 10088-1:2007
9	Uszczelka pokrywy Bonnet gasket Dichtung	Guma EPDM PN-ISO 1629: 2005
10	Pierścień O-Ring Seal O-Ring Dicht-O-Ring	Guma EPDM PN-ISO 1629: 2005
12	Śruba Screw Schraube	stal Fe/Zn5, stal nierdzewna PN-EN ISO 4762: 2006
13	Zaślepka śruby Screw stopper Schraubeblende	Parafina
14	Podkładka Washer Unterlage	Polietylen PN-EN ISO 1872-1:2000
15	Uszczelka rury Pipe gasket Rohrdichtung	Guma EPDM PN-ISO 1629: 2005
16	Uszczelka rury Pipe gasket Rohrdichtung	Guma EPDM PN-ISO 1629: 2005

DN	G	D	L ₁	L	H	m	□S	Masa Weight Gewicht
[mm]	[cal]		[mm]					[kg]
20	3/4	80-100 125-140 150-400	53	167 + 1/2D	145	25	12	3,3
25	1		53	167 + 1/2D	145	25	12	3,9
32	5/4		60	175 + 1/2D	145	25	12	5,0
40	6/4		90	225 + 1/2D	230	25	14	8,1
50	2		100	235 + 1/2D	240	25	14	9,5

Sposób zamawiania/ Order procedure/ Bestellung:
Nr wyrobu; DN; materiały; D
Product number; DN; materials; D
Produktnummer; DN; Materialien; D

Przykład, Example, Beispiel:
3216; DN25; EN-GJS-400-15/EPDM; D159

3330

17	Opaska montażowa Mount clamp Montageschelle	Stal nierdzewna PN-EN 10088-1:2007 Guma EPDM PN-ISO1629:2005
----	---	---

Ze względu na ciągły rozwój firmy zastrzegamy sobie prawo do modyfikacji produkowanych wyrobów.