

Dokumentacja
techniczno-ruchowa

ZASUW
GWINTOWANYCH
MIĘKKOUSZCZELNIONYCH

Nr kat.

3116

3126

Zatwierdził do stosowania

Dyrektor Techniczny : Inż. Wacław Pilut

Nieprzestrzeganie przez użytkownika wskazówek i przepisów zawartych w niniejszej dokumentacji techniczno-ruchowej zwalnia producenta od wszelkich zobowiązań i gwarancji.

Ze względu na ciągły rozwój firmy zastrzegamy sobie prawo do modyfikacji i zmian konstrukcyjnych przedstawianego produktu.

SPIS TREŚCI

1 OPIS TECHNICZNY	3
1.1 NAZWA I CECHY WYROBU	3
1.2 PRZEZNACZENIE.....	3
1.3 CHARAKTERYSTYKA TECHNICZNA	3
2 KONSTRUKCJA.....	4
2.1 OPIS KONSTRUKCJI ARMATURY	4
2.2 MATERIAŁY	4
2.3 WYMIARY.....	5
2.4 NORMALIZACJA	6
2.5 ZASADY ZAMAWIANIA	7
2.6 WYKONANIE I ODBIÓR	7
2.7 ZNAKOWANIE	7
3 ZABEZPIECZANIE – MAGAZYNOWANIE – TRANSPORT	7
3.1 POWŁOKI OCHRONNE	7
3.2 PAKOWANIE	7
3.3 MAGAZYNOWANIE	8
3.4 TRANSPORT	8
4 MONTAŻ I INSTALACJA	8
4.1 WYTYCZNE MONTAŻU	8
4.2 INSTRUKCJA MONTAŻU	8
4.3 EKSPLOATACJA	9
4.4 PRZEPISY B.H.P	9
5 WARUNKI GWARANCJI.....	9

1 OPIS TECHNICZNY

1.1 NAZWA I CECHY WYROBU

Przedmiotem niniejszej DTR jest:

Zasuwa miękkouszczelniona z przyłączem gwintowanym klinowa żeliwna TYP 3116 i TYP 3126

-z pełnym i gładkim przelotem

-z klinem (organem zamykającym) zawulkanizowanym w 100% elastomerem

-z wrzecionem nie wznoszącym się

-z uszczelnieniem głowicowym trzpienia w pokrywie (pierścienie O-ring)

1.2 PRZEZNACZENIE

Zasuwy z miękkim uszczelnieniem TYP 3116 i TYP 3126 przeznaczone są do instalacji wodociągowych, zwłaszcza do wody pitnej, oraz do instalacji przemysłowych. Mogą być używane w instalacjach nadziemnych i podziemnych, zasadniczo w rurociągach ułożonych poziomo.

1.3 CHARAKTERYSTYKA TECHNICZNA

Zasuwy żeliwne gwintowane z miękkim uszczelnieniem są przeznaczone do transportu wody pitnej, przemysłowej oraz innych płynów (po uzgodnieniu z producentem).

- zakres temperatur od -20°C do $+70^{\circ}\text{C}$ ($+120^{\circ}\text{C}$),
- zakres stosowanych średnic nominalnych (dymensji) DN20 do DN50[mm]
- max prędkość przepływu medium:
 - ciekłe do 4[m/s]
 - gazowe do 30[m/s]

-momenty napędowe na początku otwierania i na końcu zamykania podane są poniżej:

DN [mm]	20	25	32	40	50
Mmax [Nm]	20	30		55	

- sterowanie armaturą: w podstawowym wykonaniu kierunek zamykania zasuw jest zgodny z ruchem wskazówek zegara (w prawo).
 - na specjalne zamówienie kierunek zamykania może być odwrotny.
- gwinty przyłączeniowe wykonane są zgodnie z PN-EN ISO 228-1: 2005 wykonane w klasie dokładności zwykłej (A).
- długość zabudowy zgodna z dokumentacją zakładową
- wartości ciśnienia nominalnego PN:
 - 0,6MPa
 - 1,0MPa
 - 1,6MPa

2 KONSTRUKCJA

2.1 OPIS KONSTRUKCJI ARMATURY

Zasuwy z miękkim uszczelnieniem gwintowane TYP 3116 i TYP 3126 wytwarzane w F.A. „JAFAR”S.A. mają gładki przelot w korpusie, trzpień niewznoszący, uszczelnienie trzpienia oringowe umieszczone w pokrywie typu głowicowego. Prowadzenie trzpienia odbywa się przez tulejkę w szyjce pokrywy i korek uszczelniający. Uszczelnienie trzpienia zapewnia zespół uszczelniający korka oparty na systemie pierścieni uszczelniających o przekroju kołowym /O-ring/. Zamknięcie zasuw stanowi klin żeliwny powleczony całkowicie gumą z wymienną nakrętką trzpienia umieszczoną w uchu klina (dla wielkości DN40 i DN50). Trzpień posiada kołnierzyk oporowy montowany przez obciskanie. Od dołu kołnierzyk trzpienia opiera się na dnie gniazda głowicy poprzez tulejkę stanowiącą uszczelnione łożysko. Dla wielkości DN25 i DN32 trzpień jest jednolity i nie ma łożyska w postaci tulejki wstępnego uszczelnienia, a wkładkę klina stanowi odkuwka mosiężna z gwintem. Korek przed wykręceniem zabezpieczony jest ponad kołnierzem pierścieniem z drutu sprężynowego. Pokrywa z korpusem połączona jest śrubami z łbem walcowym i gniazdem sześciokątnym wpuszczonymi w pokrywę i zabezpieczonymi masą parafinową. Uszczelnienie między korpusem a pokrywą stanowi kształtowa uszczelka gumowa, obejmująca jednocześnie śruby, zapobiegając przeciekowi na ich prowadzeniu. Wszystkie powierzchnie żeliwne wewnętrzne i zewnętrzne zasuw pokrywane są proszkową farbą epoksydową. Trzpień może być napędzany ręcznie poprzez kółko ręczne, lub dla zasuw umieszczonych pod ziemią, poprzez kaptur i obudowę do zasuw, z użyciem klucza typu „T”.

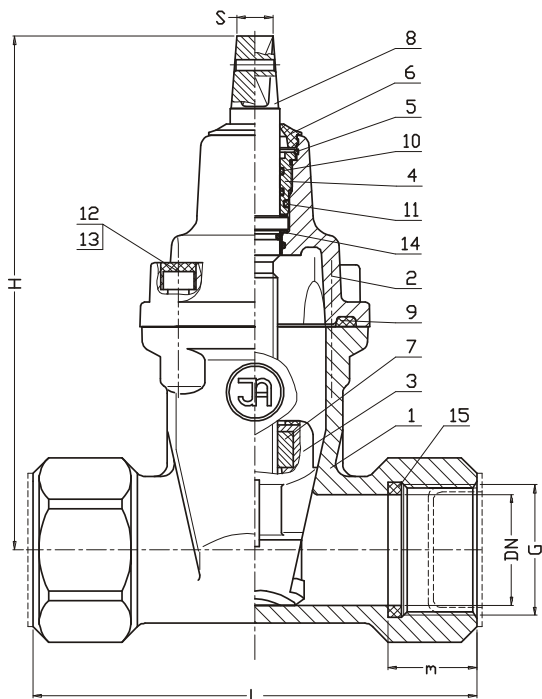
2.2 MATERIAŁY.

Wykaz materiałów użytych do budowy zasuw miękkouszczelnionych gwintowanych podano w tabeli

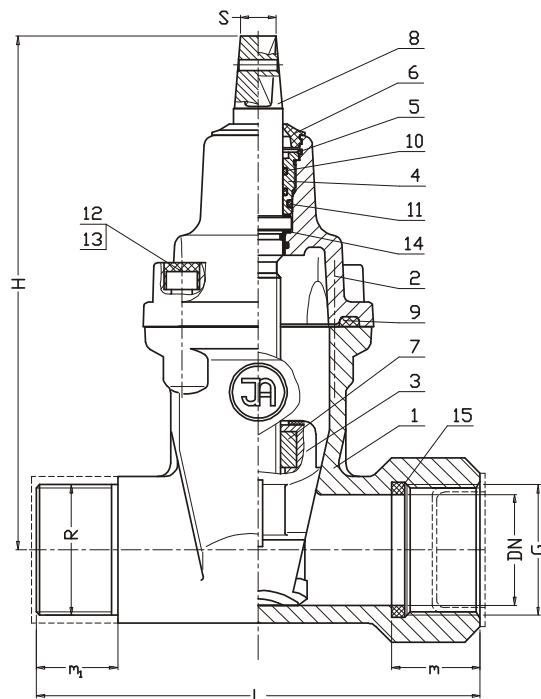
Lp.	Nazwa części	Materiał	Norma
1	Korpus	Żeliwo EN-GJL-250 lub EN-GJS-400-15	PN-EN 1561: 2000 lub PN-EN 1563: 2000
2	Pokrywa	Żeliwo EN-GJL-250 lub EN-GJS-400-15	PN-EN 1561: 2000 lub PN-EN 1563: 2000
3	Klin wulkanizowany	Żeliwo EN-GJL-250 lub EN-GJS-400-15; lub mosiądz powleczony gumą: EPDM (lub NBR)	PN-EN 1561: 2000 PN-EN 1563: 2000 PN-ISO 1629: 2005
4	Korek uszczelniający	Mosiądz CuZn39Pb1Al-B	PN-EN 1982: 2010
5	Pierścień zabezpieczający	Stal 65G	PN-74/H-84032
6	Uszczelka czyszcząca	Guma: EPDM (lub NBR)	PN-ISO 1629: 2005
7	Nakrętka trzpienia	Mosiądz CuZn39Pb1Al-B	PN-EN 1982:2010
8	Trzpień	Stal nierdzewna X20Cr13	PN-EN 10088-1: 2007
9	Uszczelka pokrywy	Guma: EPDM (lub NBR)	PN-ISO 1629: 2005
10 11	Pierścień uszczelniający o przekroju kołowym	Guma: EPDM (lub NBR)	PN-ISO 1629:2005
12	Śruba z łbem walcowym z gniazdem sześciokątnym	Wg norm przedmiotowych	PN-EN ISO 4762: 2006
13	Zaślepka śruby	Parafina	wg WT producenta
14	Podkładka	Polietylen	PN-EN ISO 1872-1: 2000
15	Uszczelka	Guma: EPDM (lub NBR)	PN-ISO 1629:2005

2.3 WYMIARY

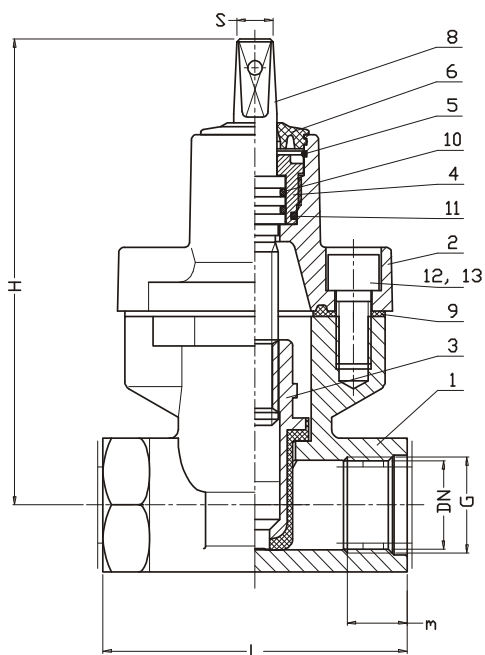
**TYP 3116
DN40-50**



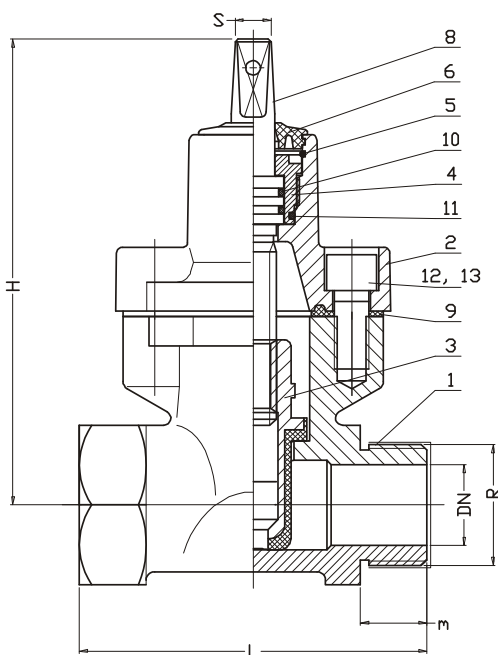
**TYP 3126
DN40-50**



**TYP 3116
DN20-25-32**



**TYP 3126
DN20-25-32**



DN	G/R	L	m	m ₁	H	□S	Masa Weight Gewicht [kg]	
	[cal]						[mm]	
25	1" / 1"	105					2,3	2,2
32	5/4" / 5/4"	120	25	25	145	12	2,8	2,7
	5/4" / 2"	130					-	2,8
40	6/4" / 6/4"	180	25	40	230	14	6,5	6,4
	6/4" / 2"						-	6,7
50	2" / 2"	200	25	40	240		7,7	7,2

2.4 NORMALIZACJA

PN-ISO 1629: 2005	Kauczuki lateksy. Nazewnictwo.
PN-89/H-02650	Armatura i rurociągi. Ciśnienia i temperatury.
PN-EN ISO 6708: 1998	Definicja i dobór DN /wymiaru nominalnego/
PN-EN ISO 228-1: 2005	Gwinty rurowe. Połączenia ze szczelnością uzyskiwaną na gwincie. Wymiary, tolerancje, oznaczenia.
PN-EN 1561: 2000	Odlewnictwo. Żeliwo szare.
PN-EN 1563: 2000	Odlewnictwo. Żeliwo sferoidalne.
PN-EN 1074-1: 2002	Armatura wodociągowa. Wymagania użytkowe i badania sprawdzające. Wymagania ogólne.
PN-EN 1074-2: 2002	Armatura wodociągowa. Wymagania użytkowe i badania sprawdzające. Armatura zaporowa.
PN-EN 10088-1: 2007	Stale odporne na korozję. Gatunki stali odpornych na korozję.
PN-74/H-84032	Stal sprężynowa. Gatunki.
PN-EN ISO 1873-1: 2000	Tworzywa sztuczne. Polipropylen (PP) do formowania wtryskowego i wytłaczania System oznaczania i podstawa do klasyfikacji.
PN-EN ISO 1874-1: 2004	Tworzywa sztuczne. Poliamidy (PA) do formowania i wytłaczania. Oznaczenie.
PN-EN 1982: 2010	Miedź i stopy miedzi. Gąski i odlewy.
PN-EN ISO 12944-5: 2001	Farby i lakiery. Ochrona przed korozją konstrukcji stalowych za pomocą ochronnych systemów malarskich. Ochronne systemy malarskie
PN-EN19: 2005	Armatura przemysłowa. Znakowanie armatury metalowej
PN-EN ISO 4762: 2006	Śruby z łbem walcowym z gniazdem sześciokątnym.

2.5 ZASADY ZAMAWIANIA

Armatura wodociągowa należy do armatury przemysłowej określonego przeznaczenia, dlatego w zamówieniu należy podawać:

- numer katalogowy,
- przeznaczenie, np. do instalacji wodociągowych, poza tym
- średnicę nominalną - w/g PN-EN ISO 6708: 1998
- ciśnienie nominalne - w/g PN-89/H - 02650
- rodzaj materiału korpusu - w/g PN-EN 1561: 2000 lub PN-EN 1563: 2000
- max temperaturę roboczą - w/g PN-89/H - 02650

2.6 WYKONANIE I ODBIÓR

Zasuwy z miękkim uszczelnieniem TYP 3116 i TYP 3126 są odbierane i wykonane zgodnie z: PN-EN 1074-2: 2002 (Armatura wodociągowa. Wymagania użytkowe i badania sprawdzające. Armatura zaporowa) oraz PN-EN 12266-1: 2007 (Armatura przemysłowa. Badania armatury). Próbie szczelności są poddawane wszystkie zasuwki (100%) Sprawdzana jest szczelność zewnętrzna korpusu i szczelność zamknięcia.

2.7 ZNAKOWANIE

Znakowanie zasuwki określają normy: PN-EN-19: 2005, PN-EN-1074-1: 2002.

Korpusy zasuwki posiadają oznaczenie umieszczone na przedniej i tylnej ścianie komory korpusu, które obejmuje następujące dane:

- rodzaj zasuwki (określony numerem normy na wyrób)
- średnica nominalna
- ciśnienie nominalne
- rodzaj materiału korpusu
- znak firmowy producenta

oraz występ do umieszczania znaku identyfikacyjnego (np. nr serii)

3 ZABEZPIECZANIE – MAGAZYNOWANIE – TRANSPORT

3.1 POWŁOKI OCHRONNE

Wszystkie powierzchnie żeliwne wewnętrzne i zewnętrzne zabezpiecza się farbą epoksydową nakładaną elektrostatycznie. Farba posiada atest dopuszczający do kontaktu ze środkami spożywczymi.

Grubość warstwy pokrycia antykorozyjnego wynosi min. 250µm.

Przygotowanie powierzchni odlewów do nanoszenia powłoki epoksydowej zgodnie z dokumentacją techniczną i normą PN-EN ISO 12944-5: 2001.

Śruby łączące korpus z pokrywą wykonane są ze stali nierdzewnej w gat. OH18N9, lub Fe/Zn5 (stal ocynkowana).

3.2 PAKOWANIE

Zasuwy pakowane są na EURO paletach (1200x800) i zabezpieczone termokurczliwym kapturem.

3.3 MAGAZYNOWANIE

Zasuwy należy przechowywać w pomieszczeniach krytych.

3.4 TRANSPORT

Zasuwy należy transportować krytymi środkami transportu

4 MONTAŻ I INSTALACJA

4.1 WYTYCZNE MONTAŻU

Zasuwy gwintowane miękkouszczelnione TYP 3116 i TYP 3126 mogą być zabudowane w rurociągach podziemnych lub nadziemnych na instalacjach pionowych lub poziomych. Wymienione wyroby są przystosowane do montażu z końcówkami gwintowanymi rurociągu, których wymiary (gwinty) odpowiadają gwintom zasuw. Podczas montażu należy zwrócić uwagę, by wykonywana instalacja nie narażała armatury (zasuw) na naprężenia zginające lub rozciągające wynikające z obciążenia ich masą nie podpartego rurociągu. Zaleca się wykonanie czynności montażowych z uwzględnieniem kompensacji rurociągu od temperatury i ciśnienia. Zasuwa zmontowana i wyregulowana przez producenta jest gotowa do montażu na instalacji. Jakikolwiek prace związane z demontażem elementów zasuw mogą spowodować utratę jej szczelności.

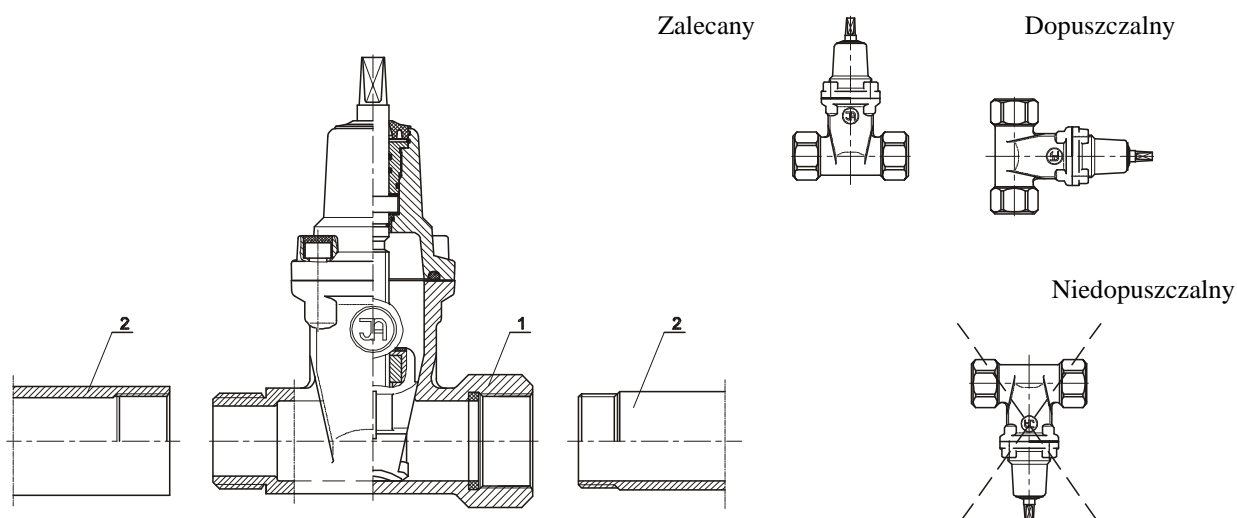
4.2 INSTRUKCJA MONTAŻU

Przystępując do montażu armatury należy sprawdzić dokumentację techniczno-handlową tj. zastosowanie dla mediów i parametry pracy rurociągu, w którym ma być zamontowana z danymi deklarowanymi przez producenta. Każda zmiana warunków eksploatacji wymaga konsultacji z producentem armatury.

Przed przystąpieniem do montażu należy usunąć zaślepienie przelotu wyjściowego, sprawdzić stan powierzchni wewnętrznych zasuw i w razie potrzeby dokładnie przemyć wodą.

Uwaga! W przypadku mechanicznego uszkodzenia wyrobu nie instalować na rurociągu.

Sposób montażu zasuw i jej schemat przedstawia poniższy rysunek:



1.-Zasuwa, 2.-Końcówka gwintowana rurociągu

4.3 EKSPLOATACJA

Zasuwę należy eksploatować zgodnie z wymaganiami dotyczącymi armatury odcinającej tzn. w pozycji „całkowicie otwarty” lub „całkowicie zamknięty”. Pozostawienie zasuw w pozycji niepełnego otwarcia może spowodować uszkodzenie uszczelnienia. Celem zapewnienia pełnej sprawności eksploatacyjnej, zaleca się zasuwę okresowo (raz do roku) przesterować (od pełnego otwarcia do pełnego zamknięcia).

Przekroczenie granicznych parametrów pracy armatury może spowodować jej uszkodzenie, co wyklucza odpowiedzialność producenta w zakresie rękojmi.

4.4 PRZEPISY B.H.P

Dla zasuw miękkouszczelnionych mają zastosowanie wytyczne i zalecenia ujęte w przepisach B.H.P. dotyczące instalacji rurociągów i urządzeń zainstalowanych w: stacjach wodociągowych, siłowniach ciepłych, stacjach uzdatniania wody, oczyszczalniach ścieków, przepompowniach i innych obiektach oraz rozporządzenie w sprawie ogólnych przepisów bezpieczeństwa i higieny pracy (stosowanie środków ochrony kończyn górnych, środków ochrony kończyn dolnych, środków ochrony głowy i odzieży ochronnej) szczególnie przy pracach w narażeniu na niskie lub wysokie temperatury.

Eksploatowanie wyrobów niezgodne z przeznaczeniem jest niedopuszczalne.

5 WARUNKI GWARANCJI

Na wyrób zmontowany i użytkowany zgodnie z powyższą DTR-ką producent udziela gwarancji. Warunki i okres gwarancji podany jest w karcie gwarancyjnej.