

**Króciec
z zamkiem kłowym**

Clamp Saddle

**Anschlutzutzn
fuer Wasserinstallationen**

3050



Na zdjęciu DN50

3100



Na zdjęciu 2"

Dane techniczne:

długość zabudowy wg rysunku
 połączenia gwintowane wg PN-EN 10226-1:2006
 połączenia kołnierzone wg PN-EN 1092-2: 1999
 ciśnienie robocze PN16
 temperatura czynnika do +70°C

Technical data:

dimensions acc. drawings
 connections acc. PN-EN 10226-1:2006
 flanges acc. EN 1092-2
 working pressure PN16
 medium temperature up to +70°C

Technische Daten:

Baulaenge der Tabelle gemaess
 Gewindemuffeanschlussen PN-EN 10226-1:2006
 Flanschanschlussen nach EN 1092-2
 Betriebsdruck PN16
 Betriebstemperatur bis +70°C

Cechy konstrukcyjne:

Korpus -
 żeliwo sferoidalne EN-GJS-400-15

śruby, nakrętki, podkładki -
 stal nierdzewna A2/A4

opaska - stal nierdzewna

Wszystkie elementy są zabezpieczone przed korozją.

Wykonanie standardowe: **PN16, EPDM, farba epoksydowa RAL5005 250 µm** (*).

Atest higieniczny PZH

Design features:

Body -
 nodular cast iron EN-GJS-400-15

screw, nut, washer -
 stainless steel A2/A4

clamp - stainless steel

All parts are protected against corrosion.

Standard execution: **PN16, EPDM, epoxide paint RAL5005 250 µm** (*).

Hygienic attest by PZH

Ausführung:

Gehäuse -
 Kugelgraphitguss EN-GJS-400-15

Schraube, Mutter, Unterlage -
 Niro-Stahl A2/A4

Schlauchselle - Niro-Stahl

Alle Teile sind gegen Korrosion geschützt.

Standardausführung: **PN16, EPDM, Epoxyemalfarbe RAL5005 250 µm** (*).

Hygienisches Attest PZH

Zastosowanie:

W instalacjach: wodociagowych, wody pitnej i innych płynach obojętnych chemicznie.

Application:

In instalations: for water, potable water and other inert fluids.

Anwendung:

In Betriebwasserinstallationen, Trinkwasserinstallationen und andere neutrale Flüssigkeiten.

Montaż:

Montaż jest możliwy w zakresie: od pozycji poziomej do pozycji pionowej.

Assembly:

Assembly from horizontal to vertical position.

Montage:

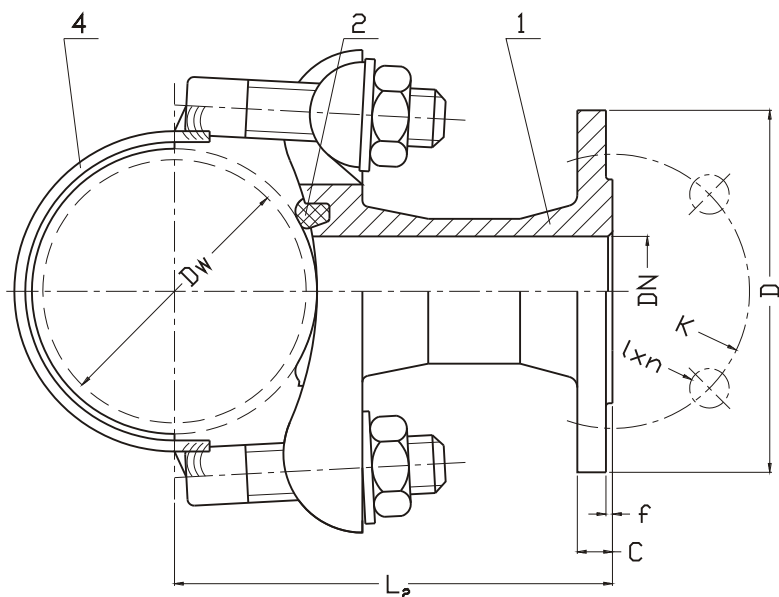
Kann in horizontalen oder vertikalen Position installiert werden.

* - możliwe inne wykonania

*- other executions on request

*- andere Ausführung möglichkeit

3050
3100



No.	Część, Part, Teil	Materiały, Materials
-----	-------------------	----------------------

3050; 3100

1	Korpus Body Gehäuse	Żeliwo sferoidalne EN-GJS-400-15 PN-EN 1563:2000
2	Uszczelka rury Pipe gasket Rohrdichtung	Guma EPDM PN-ISO 1629: 2005
3	Uszczelka rury Pipe gasket Rohrdichtung	Guma EPDM PN-ISO 1629: 2005

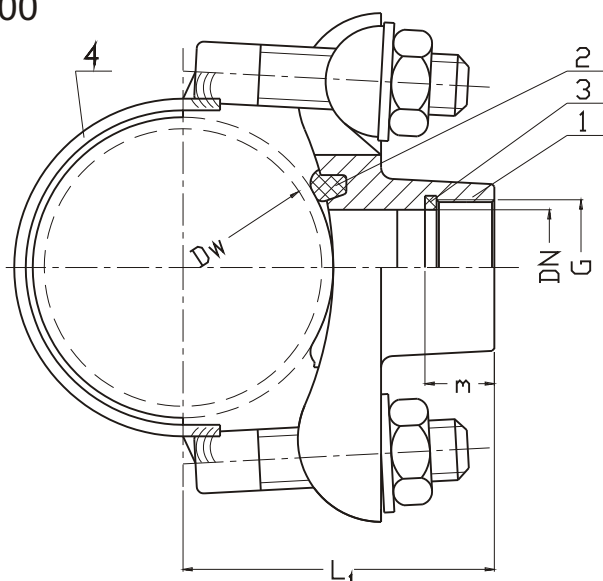
3330

4	Opaska montażowa Mount clamp Montageschelle	Stal nierdzewna PN-EN 10088.1: 2007 Guma EPDM PN-ISO 1629: 2005
---	---	--

3050

DN	K	Dw	D	l _{xn}	L ₂	C	f	Ilość opasek
[mm]								[szt]
50	125	80-100	165	18x4	135+Dw/2	16	3	1
		125-140						
		150-400						
80	160	150-600	165	18x8		17		2
100	180	150-600	165	18x8				
150	240	300-500	165	22x8		19		
		500-900						

3100



DN	G	m	Dw	L ₁	Ilość opasek
[mm]	[cal]	[mm]			[szt]
20	3/4"	25	80-100	70+Dw/2	1
			125-140		
			150-400		
25	1"	25	80-100	70+Dw/2	
			125-140		
			150-400		
40	6/4"	40	80-100	70+Dw/2	
			125-140		
			150-400		
50	2"	40	80-100	70+Dw/2	
			125-140		
			150-400		

Zamawianie/ order procedure/ Bestellung:
TYP; Dw / DN(G); PN;

Przykład, Example, Beispiel:
3100; Dw250 / DN50 (2"); PN16

Ze względu na ciągły rozwój firmy zastrzegamy sobie prawo do modyfikacji produkowanych wyrobów.