

Dokumentacja
techniczno-ruchowa

ZASUW
KOŁNIERZOWYCH
MIĘKKOUSZCZELNIONYCH
DO SIECI GAZOWYCH

Nr kat.

2311

2302

Zatwierdził do stosowania

Dyrektor Techniczny : Inż. Wacław Pilut

Nieprzestrzeganie przez użytkownika wskazówek i przepisów zawartych w niniejszej dokumentacji techniczno-ruchowej zwalnia producenta od wszelkich zobowiązań i gwarancji.

Ze względu na ciągły rozwój firmy zastrzegamy sobie prawo do modyfikacji i zmian konstrukcyjnych przedstawianego produktu.

SPIS TREŚCI

1	OPIS TECHNICZNY	3
1.1	NAZWA I CECHY WYROBU	3
1.2	PRZEZNACZENIE.....	3
1.3	CHARAKTERYSTYKA TECHNICZNA	3
2	KONSTRUKCJA.....	4
2.1	OPIS KONSTRUKCJI ARMATURY	4
2.2	MATERIAŁY	4
2.3	WYMIARY	5
2.4	NORMALIZACJA	6
2.5	ZASADY ZAMAWIANIA	7
2.6	WYKONANIE I ODBIÓR	7
2.7	ZNAKOWANIE	7
3	ZABEZPIECZANIE – MAGAZYNOWANIE – TRANSPORT	7
3.1	POWŁOKI OCHRONNE	7
3.2	PAKOWANIE	8
3.3	MAGAZYNOWANIE	8
3.4	TRANSPORT	8
4	MONTAŻ I INSTALACJA	8
4.1	WYTYCZNE MONTAŻU	8
4.2	INSTRUKCJA MONTAŻU	9
4.3	EKSPLOATACJA	9
4.4	PRZEPISY B.H.P	9
5	WARUNKI GWARANCJI.....	9

1 OPIS TECHNICZNY

1.1 NAZWA I CECHY WYROBU

Przedmiotem niniejszej DTR jest:

Zasuwa miękkouszczelniona kołnierzowa klinowa żeliwna do sieci gazowych TYP 2302 i TYP 2311

- z pełnym i gładkim przelotem
- z klinem (organem zamykającym) zawulkanizowanym w 100% elastomerem
- z wrzecionem nie wznoszącym się
- z uszczelnieniem głowicowym trzpienia w pokrywie (pierścienie O-ring)

1.2 PRZEZNACZENIE

Zasuwy z miękkim uszczelnieniem TYP 2302 i TYP 2311 przeznaczone są do odcinania gazu ziemnego. Posiadają Aprobate Techniczną wydaną przez Instytut Górnictwa Naftowego i Gazownictwa Nr – **AT/97-04-0047 wydanie IV/2010**. Mogą być używane w instalacjach nadziemnych i podziemnych, zasadniczo w rurociągach ułożonych poziomo.

1.3 CHARAKTERYSTYKA TECHNICZNA

Zasuwy żeliwne kołnierzowe z miękkim uszczelnieniem TYP 2302 i TYP 2311 są przeznaczone do odcinania przepływu w sieciach gazowych gazu ziemnego w temperaturze od -20°C (-30°C) do +60 °C, co odpowiada klasie temperaturowej Klasa 2 (Klasa 3).

- zakres stosowanych średnic nominalnych (dymensji) DN32 –DN600[mm];
- max prędkość przepływu medium:
 - ciekłe do 4[m/s];
 - gazowe do 30[m/s];

-momenty napędowe na początku otwierania i na końcu zamykania podane są poniżej:

DN [mm]	32	40	50	65	80	100	125	150	200	250	300	400	500	600
Mmax [Nm]	25	55	80			100			200	300	400			

-sterowanie armaturą: w podstawowym wykonaniu kierunek zamykania zasuw jest zgodny z ruchem wskazówek zegara (w prawo); na specjalne zamówienie kierunek zamykania może być odwrotny;

- kołnierze przyłączeniowe wykonane są zgodnie z PN-EN 1092-2: 1999; o wymiarach odpowiednich dla przyjętych ciśnień nominalnych.
- długość zabudowy i jej tolerancje zgodna z PN-EN 558: 2008
 - szereg 14 - TYP 2311
 - szereg 15 - TYP 2302
- wartości ciśnienia nominalnego PN:
 - 0,6MPa
 - 1,0MPa
 - 1,6MPa;

Trzpień może być napędzany ręcznie poprzez kółko ręczne, lub dla zasuw umieszczonych pod ziemią, poprzez kaptur i obudowę do zasuw z użyciem klucza typu „T”.

2 KONSTRUKCJA

2.1 OPIS KONSTRUKCJI ARMATURY

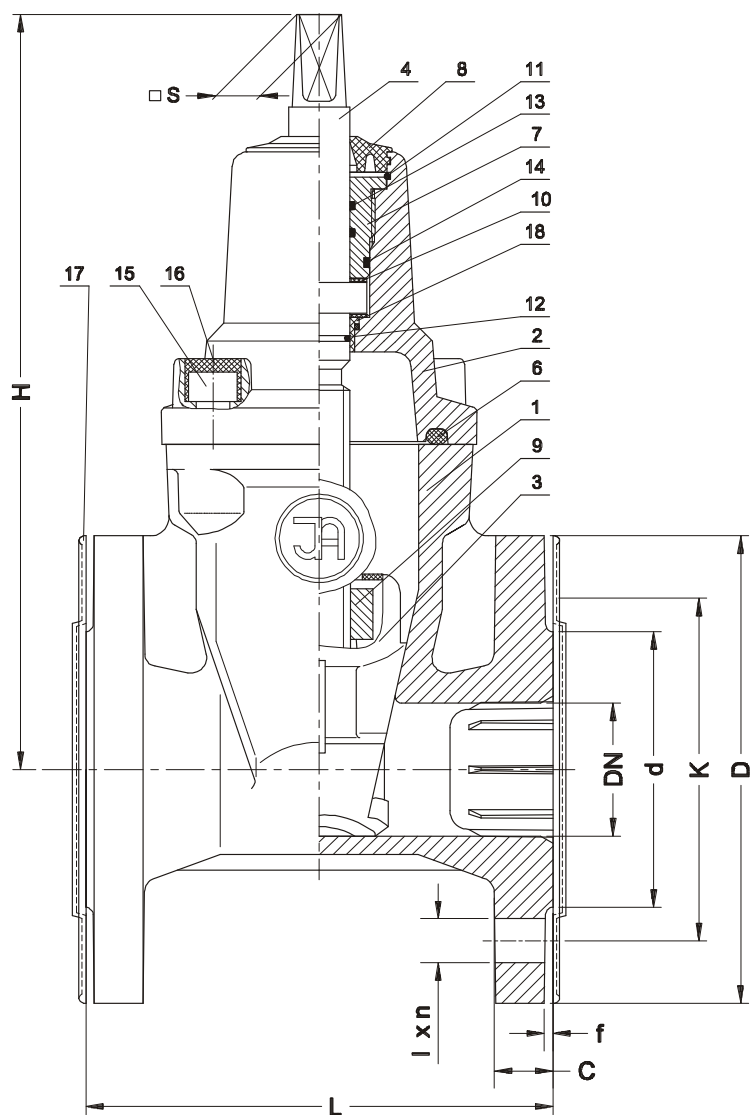
Zasuwy żeliwne kołnierzowe z miękkim uszczelnieniem TYP 2302 i TYP 2311 przeznaczone do odcinania przepływu gazu w sieciach gazowych gazu ziemnego i innych płynów wytwarzane w F.A. „JAFAR”S.A. mają gładki przelot w korpusie, trzpień niewznoszący, uszczelnienie trzpienia oringowe umieszczone w pokrywie typu głowicowego. Prowadzenie trzpienia odbywa się przez tulejkę w szyjce pokrywy i korek uszczelniający. Uszczelnienie trzpienia zapewnia zespół uszczelniający korka oparty na systemie pierścieni uszczelniających o przekroju kołowym /O-ring/. Zamknięcie zasuw stanowi klin żeliwny powleczony całkowicie gumą z wymienną nakrętką trzpienia umieszczoną w uchu klina. Trzpień posiada kołnierzyk oporowy montowany przez obciskanie. Od dołu kołnierzyk trzpienia opiera się na dnie gniazda głowicy poprzez tulejkę stanowiącą uszczelnione łożysko. Korek ponad kołnierzykiem zabezpieczony jest przed wykręceniem za pomocą pierścienia sprężystego z drutu. Pokrywa z korpusem połączona jest śrubami z łbem walcowym i gniazdem sześciokątnym wpuszczonymi w pokrywę i zabezpieczonymi masą parafinową. Uszczelnienie między korpusem a pokrywą stanowi kształtowa uszczelka gumowa, obejmująca jednocześnie śruby, zapobiegając przeciekowi na ich prowadzeniu. Wszystkie powierzchnie żeliwne wewnętrzne i zewnętrzne zasuw pokrywane są proszkową farbą epoksydową. Zasuwy w zakresie średnic nominalnych od DN350 do DN600 posiadają prowadzenie klina na wkładkach z tworzywa sztucznego. Zasuwy od DN400 do DN600 mają uszczelnienie trzpienia w osobnej głowicy umieszczonej na pokrywie z użyciem łożysk wzdłużnych do podparcia kołnierzyka trzpienia.

2.2 MATERIAŁY.

Wykaz materiałów użytych do budowy zasuw miękkouszczelnionych przeznaczonych do sieci gazu ziemnego podano w tabeli

Lp.	Nazwa części	Materiał	Norma
1	Korpus	Żeliwo sferoidalne EN-GJS-400-15 lub EN-GJS-350-22-LT	PN-EN 1563: 2000
2	Pokrywa	Żeliwo sferoidalne EN-GJS-400-15 lub EN-GJS-350-22-LT	PN-EN 1563: 2000
3	Klin wulkanizowany	Żeliwo sferoidalne EN-GJS-400-15 lub EN-GJS-350-22-LT powleczony gumą NBR	PN-EN 1563: 2000 PN-ISO 1629: 2005
4	Trzpień	Stal nierdzewna X20Cr13	PN-EN 10088-1: 2007
5	Kołnierzyk trzpienia	Stal nierdzewna X20Cr13	PN-EN 10088-1: 2007
6	Uszczelka pokrywy	Guma: NBR	PN-ISO 1629: 2005
7	Korek uszczelniający	Mosiądz CuZn39Pb1Al-B	PN-EN 1982: 2010
8	Uszczelka czyszcząca	Guma: NBR	PN-ISO 1629: 2005
9	Nakrętka trzpienia	Mosiądz CuZn39Pb1Al-B	PN-EN 1982: 2010
10	Podkładka trzpienia	Poliamid	PN-EN ISO 1874-1: 2004
11	Pierścień zabezpieczający	Stal 65G	PN-74/H-84032
12	Pierścień uszczelniający	Guma: NBR	PN-ISO 1629: 2005
13	o przekroju kołowym		
14			
15	Śruba z łbem walcowym z gniazdem sześciokątnym	Wg norm przedmiotowych	PN-EN ISO 4762: 2006
16	Zaślepka śruby	Parafina	wg WT producenta
17	Zaślepka transportowa	Polipropylen	PN-EN ISO 1873-1: 2000
18	Tulejka trzpienia	Poliamid	PN-EN ISO 1874-1: 2004

2.3 WYMIARY



DN	L F4 szer. 14	L F5 szer. 15	H	d	D	K 1,6 (1,0) MPa	I 1,6 (1,0) MPa	C	f	n 1,6 (1,0) MPa	S	Masa szer. 14	Masa szer. 15
[mm]											[kg]		
32	130	140	145	76	140	100	19	18	3	4	12	5,3	6,1
40	140	240	220	84	150	110	19	18	3	4	14	9,3	10,7
50	150	250	230	99	165	125	19	20	3	4	14	11,2	12,6
65	170	270	265	118	185	145	19	20	3	4	17	15,8	21,2
80	180	280	290	132	200	160	19	22	3	8	17	19,5	24,9
100	190	300	325	156	220	180	19	24	3	8	19	25,8	29,9
125	200	325	365	184	250	210	19	22	3	8	19	32,2	38,7
150	210	350	457	211	285	240	23	26	3	8	19	45,7	50,2
200	230	400	534	266	340	295	23	22	3	12 (8)	24	65,3	81,4
250	250	450	633	319	405	355 (350)	28 (23)	32	3	12	27	94,0	100
300	270	500	708	370	460	410 (400)	28 (23)	32	4	12	27	130,0	150
350	290	550	790	429	520	470 (460)	28 (23)	32	4	16	27	200	232
400	310	600	1020	480	580	525 (515)	31 (28)	32	4	16	32	305	330
450	330	650	1080	530	640	585 (565)	31 (28)	32	4	20	32	390	430
500	350	700	1220	609	715	650 (620)	34 (28)	34	4	20	36	460	530
600	390	800	1390	720 (682)	840 (785)	770 (725)	37 (31)	36	4	20	36	620	645

2.4 NORMALIZACJA

PN-ISO 1629: 2005	Kauczuki lateksy. Nazewnictwo.
PN-89/H-02650	Armatura i rurociągi. Ciśnienia i temperatury.
PN-EN ISO 6708: 1998	Definicja i dobór DN /wymiaru nominalnego/
PN-EN 1092-2: 1999	Kołnierze i ich połączenia. Kołnierze okrągłe do rur, armatury, łączników i osprzętu z oznaczeniem PN. Kołnierze żeliwne.
PN-EN 1561: 2000	Odlewnictwo. Żeliwo szare.
PN-EN 1563: 2000	Odlewnictwo. Żeliwo sferoidalne.
PN-EN 1074-1: 2002	Armatura wodociągowa. Wymagania użytkowe i badania sprawdzające. Wymagania ogólne.
PN-EN 1074-2: 2002	Armatura wodociągowa. Wymagania użytkowe i badania sprawdzające. Armatura zaporowa.
PN-EN 10088-1: 2007	Stale odporne na korozję. Gatunki stali odpornych na korozję.
PN-74/H-84032	Stal sprężynowa. Gatunki.
PN-EN ISO 1873-1: 2000	Tworzywa sztuczne. Polipropylen (PP) do formowania wtryskowego i wytłaczania System oznaczania i podstawa do klasyfikacji.
PN-EN ISO 1874-1: 2004	Tworzywa sztuczne. Poliamidy (PA) do formowania i wytłaczania. Oznaczenie.
PN-EN 1982: 2010	Miedź i stopy miedzi. Gąski i odlewy.
PN-EN ISO 12944-5: 2009	Farby i lakiery. Ochrona przed korozją konstrukcji stalowych za pomocą ochronnych systemów malarskich. Ochronne systemy malarskie
PN-EN19: 2005	Armatura przemysłowa. Znakowanie armatury metalowej
PN-EN ISO 4762: 2006	Śruby z łbem walcowym z gniazdem sześciokątnym.
PN-EN 558: 2008	Armatura przemysłowa. Długości zabudowy armatury metalowej prostej i kątowej do rurociągów kołnierzowych. Armatura z oznaczeniem PN i klasy.

2.5 ZASADY ZAMAWIANIA

Armatura gazowa należy do armatury przemysłowej określonego przeznaczenia, dlatego w zamówieniu należy podawać:

- numer katalogowy (równoznaczny z długością budowy),
- przeznaczenie, np. do instalacji gazowej przesyłu gazu ziemnego poza tym
- średnicę nominalną - w/g PN-EN ISO 6708: 1998
- ciśnienie nominalne - w/g PN-89/H - 02650
- rodzaj materiału korpusu - w/g PN-EN 1561: 2000 lub PN-EN 1563: 2000
- max temperaturę roboczą - w/g PN-89/H - 02650

2.6 WYKONANIE I ODBIÓR

Zasuwy do sieci gazowych TYP 2302 i TYP 2311 są odbierane i wykonane zgodnie z: PN-EN 1074-2: 2002 (Armatura wodociągowa. Wymagania użytkowe i badania sprawdzające. Armatura zaporowa), PN-EN 12266-1: 2003 (Armatura przemysłowa. Badania armatury). oraz wymaganiami określonymi w Aprobacie Nr AT/97-04-0047 przez Instytut Górnictwa Naftowego i Gazownictwa w Krakowie. Próbie szczelności są poddawane wszystkie zasuwki (100%). Sprawdzana jest szczelność zewnętrzna korpusu i szczelność zamknięcia. Wszystkie materiały są tak dobrane, że zapewniają bezpieczną pracę i zabezpieczają przed możliwością zaiskrzenia i wybuchu w czasie przesterowywania.

2.7 ZNAKOWANIE

Znakowanie zasuwki odpowiada wymaganiom normy: PN-EN-19: 2005, PN-EN-1074-1: 2002.

Korpusy zasuwki posiadają oznaczenie umieszczone na przedniej i tylnej ścianie komory korpusu, które obejmuje następujące dane:

- rodzaj zasuwki (określony numerem normy na wyrób)
- średnica nominalna
- ciśnienie nominalne
- rodzaj materiału korpusu
- znak firmowy producenta

oraz występ do umieszczania znaku identyfikacyjnego (np. nr serii).

Poza tym zasuwka oznaczona jest samoprzylepną etykietą z napisem „GAZ”.

3 ZABEZPIECZANIE – MAGAZYNOWANIE – TRANSPORT

3.1 POWŁOKI OCHRONNE

Wszystkie powierzchnie żeliwne wewnętrzne i zewnętrzne zabezpiecza się farbą epoksydową nakładaną elektrostatycznie. Farba posiada atest dopuszczający do kontaktu ze środkami spożywczymi.

Grubość warstwy pokrycia antykorozyjnego wynosi min. 250µm.

Przygotowanie powierzchni odlewów do nanoszenia powłoki epoksydowej zgodnie z dokumentacją techniczną i normą PN-EN ISO 12944-5: 2009.

Śruby łączące korpus z pokrywą wykonane są jako nierdzewne w gat. OH18N9, lub Fe/Zn5 (stal ocynkowana).

3.2 PAKOWANIE

Zasuwy pakowane są na EURO paletach (1200x800) i zabezpieczone termokurczliwym kapturem.

3.3 MAGAZYNOWANIE

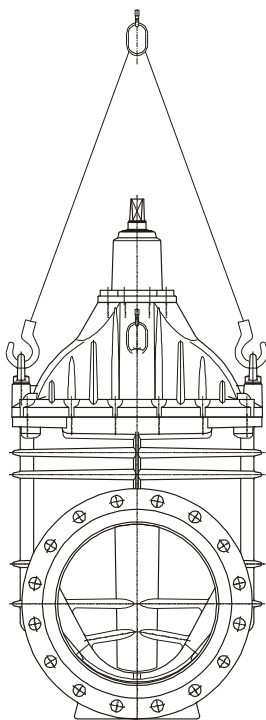
Zasuwy należy przechowywać w pomieszczeniach krytych.

3.4 TRANSPORT

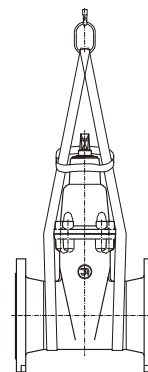
Zasuwy należy transportować krytymi środkami transportu.

Do transportu zasuw o dużej masie (DN350 i większe) stosować wmontowane elementy transportu w postaci śrub z uchem a dla wielkości DN65 do DN300 zawiesie taśmowe (przykład pokazano na poniższym schemacie) stosując zabezpieczeniem przed możliwością obrócenia się armatury.

DN350>



DN65 ÷ DN300



4 MONTAŻ I INSTALACJA

4.1 WYTYCZNE MONTAŻU

Zasuwy kołnierzowe miękkouszczelnione do sieci gazowych TYP 2302 i TYP 2311 mogą być zabudowane w rurociągach podziemnych lub nadziemnych na instalacjach pionowych lub poziomych. Wymienione wyroby są przystosowane do montażu pomiędzy kołnierze rurociągu, których wymiary odpowiadają kołnierzom zasuw. Podczas montażu należy zwrócić uwagę, by wykonywana instalacja nie narażała armatury (zasuw) na naprężenia zginające lub rozciągające wynikające z obciążenia ich masą nie podpartego rurociągu. Zaleca się wykonanie czynności montażowych z uwzględnieniem kompensacji rurociągu od temperatury i ciśnienia. Zasuwa zmontowana i wyregulowana przez producenta jest gotowa do montażu na instalacji. Jakikolwiek prace związane z demontażem elementów zasuw mogą spowodować utratę jej szczelności.

W czasie prac konserwacyjnych i remontowych należy używać właściwych narzędzi (nieiskrzących) oraz unikać czynności mogących prowadzić do zaiskrzenia.

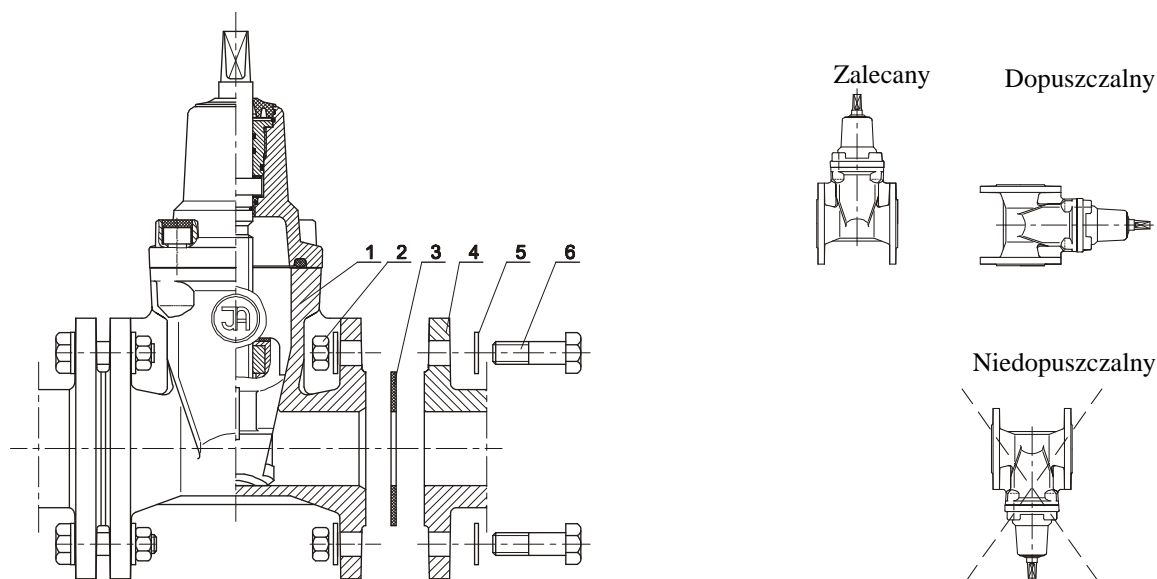
4.2 INSTRUKCJA MONTAŻU

Przystępując do montażu armatury należy sprawdzić dokumentację techniczno-handlową tj. zastosowanie dla mediów i parametry pracy rurociągu, w którym ma być zamontowana z danymi deklarowanymi przez producenta. Każda zmiana warunków eksploatacji wymaga konsultacji z producentem armatury.

Przed przystąpieniem do montażu należy usunąć zaślepienia przelotu głównego, sprawdzić stan powierzchni wewnętrznych zasuwy i w razie potrzeby dokładnie przemyć wodą.

Uwaga! W przypadku mechanicznego uszkodzenia wyrobu nie instalować na rurociągu.

Sposób wykonania połączenia zasuwy i schemat możliwych położzeń przedstawia poniższy rysunek:



1.-zasuwa, 2.-nakrętka, 3.-uszczelka, 4.-kołnierz rurociągu, 5.-podkładka, 6.-śruba montażowa

4.3 EKSPLOATACJA

Zasuwę należy eksploatować zgodnie z wymaganiami dotyczącymi armatury odcinającej tzn. w pozycji „całkowicie otwarty” lub „całkowicie zamknięty”. Pozostawienie zasuwy w pozycji niepełnego otwarcia może spowodować uszkodzenie uszczelnienia. Celem zapewnienia pełnej sprawności eksploatacyjnej, zaleca się zasuwy okresowo (raz do roku) przesterować (od pełnego otwarcia do pełnego zamknięcia).

Przekroczenie granicznych parametrów pracy armatury może spowodować jej uszkodzenie, co wyklucza odpowiedzialność producenta w zakresie rękojmi.

4.4 PRZEPISY B.H.P

Dla zasuw miękkouszczelnionych do gazu mają zastosowanie wytyczne i zalecenia ujęte w przepisach B.H.P. dotyczące instalacji rurociągów i urządzeń zainstalowanych w systemach sieci gazowych oraz rozporządzenie w sprawie ogólnych przepisów bezpieczeństwa i higieny pracy (stosowanie środków ochrony kończyn górnych, środków ochrony kończyn dolnych, środków ochrony głowy i odzieży ochronnej) szczególnie przy pracach w narażeniu na niskie lub wysokie temperatury.

Eksploatowanie wyrobów niezgodne z przeznaczeniem jest niedopuszczalne.

5 WARUNKI GWARANCJI

Na wyrób zmontowany i użytkowany zgodnie z powyższą DTR-ką producent udziela gwarancji. Warunki i okres gwarancji podany jest w karcie gwarancyjnej.