

Zasuwa klinowa
z trzpieniem wznoszącym

Gate valve
with rising stem

Keilschieber
mit Steigenspindel



Na zdjęciu DN200

Dane techniczne:

długość zabudowy w/g
PN-EN 558-1: 2001 - szereg 14
połączenia kołnierzowe wg PN-EN 1092-2: 1999
klasa szczelności - A
ciśnienie robocze PN2,5; PN4; PN6; PN10; PN16
temperatura czynnika do 200°C*

Technical data:

face to face length acc.
EN 558-1 - row 14
flanges acc. EN 1092-2
leakproofness class - A
working pressure PN2,5; PN4; PN6; PN10; PN16
medium temperature up to 200°C*

Technische Daten:

Baulänge nach
EN 558-1 - Reihe 14
Flanschbohrung nach EN 1092-2
Dichtheitsklasse - A
Betriebsdruck PN2,5; PN4; PN6; PN10; PN16
Betriebstemperatur bis 200°C*

Cechy konstrukcyjne:

Uszczelnienie trzpienia - szczeliwo plecione
bezażbestowe
Trzpień wznoszący, łożyskowany z walcowanym
gwintem
Wszystkie elementy są zabezpieczone
przed korozją
Wykonanie standardowe:
PN16, 150°C, Polaflon 646,
trzpień nierdzewny, pierścienie mosiężne
farba poliwinylowa RAL7005 100 µm,
kółko ręczne *

Certyfikat CE
Atest higieniczny PZH

Design features:

Spindle's seal - packing asbestos free
Rising spindle with rolled thread and bearing
All parts are protected against corrosion

Standard execution:
PN16, 150°C, Polaflon 646,
stainless steel spindle, brass rings
polivinylna farba RAL7005 100 µm,
hand wheel *.

Certyfikat CE
Hygienic attest by PZH

Ausführung:

Abdichtungswerkstoff - Asbestfrei
Steigendespindellager mit Walzengewinde
Alle Teile sind gegen Korrosion geschützt

Standardausführung:
PN16, 150°C, Polaflon 646,
Niro-stahlspindel, Messingringen
Polyvinylemaillfarbe RAL7005 100 µm,
Handrad *.

Zertyfikat CE
Hygienic attest by PZH

Zastosowanie:

W instalacjach wody pitnej, morskiej,
zanieczyszczonej, powietrza, spalin, gazu
koksowniczego, ropy, ropopochodnych oraz innych
płynów obojętnych chemicznie - inne uzgodnić z
producentem.

Application:

In instalations for water, air, waste gas, oil & oil
derivative and other inert fluids - another must be
consult with producer

Anwendung:

In Betriebswasser-, Luft-, Abgas-, Erdöl-,
Erdölderivatinstallationen und andere neutrale
Flüssigkeiten zur Abspernung des Durchflusses.
Andere mit Hersteller abstimmen.

Montaż:

Montaż jest możliwy w zakresie: od pozycji poziomej
do pozycji pionowej do DN300. Powyżej DN300 tylko
w pozycji pionowej.

Assembly:

Assembly from horizontal to vertical position up to
DN300. Over DN300 only vertical position.

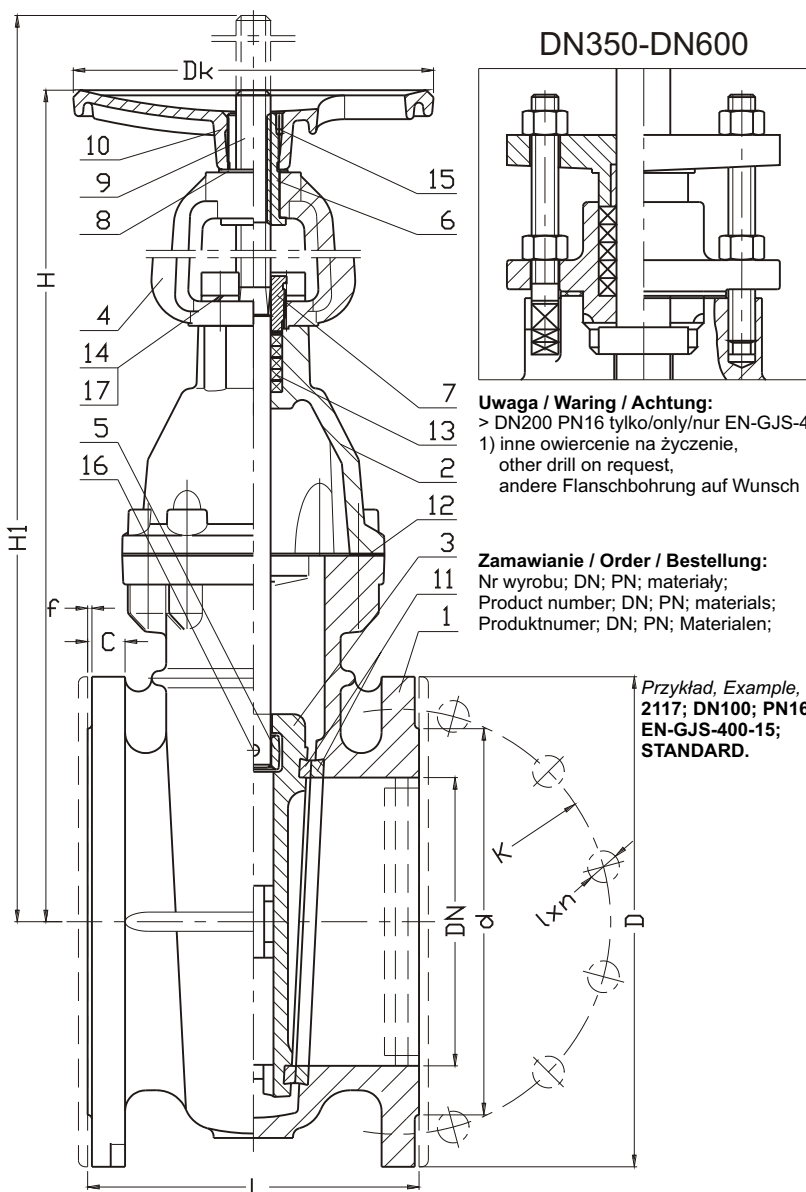
Montage:

Ist von horizontalen bis vertikalen Position moeglich
bis DN300. Grosses ueber DN300 nur in vertikalen
Position moeglich.

* - możliwe inne wykonania

* - other executions on request

* - Andere Versionen sind auch moeglich



Uwaga / Warning / Achtung:
> DN200 PN16 tylko/only/nur EN-GJS-400-15
1) inne owiercenie na życzenie,
other drill on request,
andere Flanschbohrung auf Wunsch

Zamawianie / Order / Bestellung:
Nr wyrobu; DN; PN; materiały;
Product number; DN; PN; materials;
Produktnumer; DN; PN; Materialien;

Przykład, Example, Beispiel:
2117; DN100; PN16;
EN-GJS-400-15;
STANDARD.

| No. | Część, Part, Teil | Materiały, Materials, Materialien |
|-----|---|--|
| 1 | Korpus Body Gehäuse | Żeliwo sferoidalne EN-GJS-400-15 PN-EN 1563:2000 |
| 2 | Pokrywa Bonnet Deckel | Żeliwo sferoidalne EN-GJS-400-15 PN-EN 1563:2000 |
| 3 | Klin Wedge Keil | Żeliwo sferoidalne EN-GJS-400-15 PN-EN 1563:2000 |
| 4 | Koziół Yoke Bügelaufsatz | Żeliwo sferoidalne EN-GJS-400-15 PN-EN 1563:2000 |
| 5 | Nakrętka Nut Mutter | Żeliwo sferoidalne EN-GJS-400-15 PN-EN 1563:2000 |
| 6 | Tuleja gwintowana Threaded bush Gewindebuchse | Żeliwo sferoidalne EN-GJS-400-15 PN-EN 1563:2000 |
| 7 | Dławik Packing cork Dichtungskork | Stal X20Cr13 PN-EN 10088-1: 2007 |
| 8 | Podkładka trzpienia Spindle washer Spindelscheibe | Stal X20Cr13 PN-EN 10088-1: 2007 |
| 9 | Trzpień Spindle Spindel | Stal X20Cr13, X17CrNi16-2 PN-EN 10088-1: 2007 Brąz BA1032 PN-EN 1982: 2002 |
| 10 | Kółko ręczne Hand wheel Handrad | Żeliwo szare EN-GJL-250, PN-EN 1561:2000 |
| 11 | Pierścień Ring Ring | Mosiądz CuZn39Pb2Al1-B, Brąz B555 PN-EN 1982: 2002 Stal X20Cr13 PN-EN 10088-1: 2007 |
| 12 | Uszczelka pokrywy Bonnet gasket Dichtung | Uszczelka bezazbestowa AF300 |
| 13 | Uszczelnienie Seal Dichtung | Szczelniwo plecione bezazbestowe Polaflon 646 |
| 14 | Śruba Screw Schraube | Stal nierdzewna PN-EN ISO 4762: 2006 |
| 15 | Śruba Screw Schraube | Stal nierdzewna PN-EN ISO 4027: 2006 |
| 16 | Kolek walcowy Straight pin Zylinderstift | Stal A2 PN-EN ISO 2338: 2003 |
| 17 | Podkładka Washer Scheibe | Stal sprężysta A2 PN-77/M-82008 |

| DN | PN | 2117 szer. 14 | 2118 szer. 15 | H / H1 | d | D | K | C | f | l | n | Dk | LH gwint LH thread LH Gewinde | Masa Weight Gewicht | Masa Weight Gewicht |
|------|--------------------|------------------|------------------|-------------|-----|-----|-----|----|----|----|-----|--------|-------------------------------------|---------------------------|---------------------------|
| [mm] | | | | | | | | | | | | - | [mm] | 2117[kg] | 2118[kg] |
| 40 | PN16 ¹⁾ | 140 | 240 | 270 / 320 | 88 | 150 | 110 | 18 | 3 | 18 | 4 | 160 | Tr16x4 | 12,4 | 13,8 |
| 50 | | 150 | 250 | 290 / 350 | 102 | 165 | 125 | 20 | 3 | 18 | 4 | 160 | Tr16x4 | 14,8 | 16,2 |
| 65 | | 170 | 270 | 350 / 420 | 122 | 185 | 145 | 20 | 3 | 18 | 4 | 160 | Tr16x4 | 17,5 | 22,9 |
| 80 | | 180 | 280 | 410 / 500 | 138 | 200 | 160 | 22 | 3 | 18 | 8 | 160 | Tr16x4 | 21,9 | 27,3 |
| 100 | | 190 | 300 | 495 / 600 | 158 | 220 | 180 | 24 | 3 | 18 | 8 | 200 | Tr20x4 | 30,5 | 34,6 |
| 125 | | 200 | 325 | 565 / 700 | 188 | 250 | 210 | 26 | 3 | 18 | 8 | 250 | Tr24x5 | 43,6 | 48,1 |
| 150 | | 210 | 350 | 670 / 830 | 212 | 285 | 240 | 26 | 3 | 22 | 8 | 250 | Tr24x5 | 53,7 | 58,6 |
| 200 | | 230 | 400 | 760 / 990 | 268 | 340 | 295 | 26 | 3 | 22 | 12 | 250 | Tr24x5 | 79 | 95,1 |
| 250 | | 250 | 450 | 920 / 1200 | 320 | 405 | 355 | 28 | 3 | 26 | 12 | 320 | Tr32x6 | 105 | 111 |
| 300 | 270 | 500 | 1060 / 1390 | 378 | 460 | 410 | 30 | 4 | 26 | 12 | 320 | Tr32x6 | 152 | 172 | |
| 350 | PN10 ¹⁾ | 290 | - | 1280 / 1650 | 430 | 505 | 460 | 26 | 4 | 22 | 16 | 400 | Tr32x6 | 225 | - |
| 400 | | 310 | - | 1410 / 1830 | 482 | 565 | 515 | 28 | 4 | 26 | 16 | 400 | Tr32x6 | 334 | - |
| 500 | | 350 | - | 1720 / 2550 | 585 | 670 | 620 | 30 | 4 | 26 | 20 | 500 | Tr40x6 | 486 | - |
| 600 | | 390 | - | 1990 / 2615 | 685 | 780 | 725 | 30 | 5 | 30 | 20 | 500 | Tr40x6 | 707 | - |

Ze względu na ciągły rozwój firmy zastrzegamy sobie prawo do modyfikacji produkowanych wyrobów.