

**Zawór nap- i od-powietrzający
do ścieków**

**Automatic air valve
for sewage**

**Воздушный вентуз
для сточных вод**



Typ 7092



Dane techniczne:

Połączenia kołnierzowe wg PN-EN 1092-2:1999
 Klasa szczelności - A
 Ciśnienie robocze PN10, PN16
 Temperatura czynnika do 70°C

Technical data:

Flanges acc. PN-EN 1092-2:1999
 Leakproofness class - A
 Working pressure PN10, PN16
 Medium temperature up to 70°C

Технические параметры:

Фланцевые соединения согл. PN-EN 1092-2:1999
 Класс герметичности - А
 Рабочее давление PN10, PN16
 Температура работы до 70°C

Cechy konstrukcyjne:

Wszystkie elementy są zabezpieczone przed korozją.

Wykonanie standardowe:
 PN16, 70°C, NBR, farba epoksydowa
 RAL5005 250µm

Design features:

All parts are protected against corrosion.

Standard execution:
 PN16, 70°C, NBR, epoxide paint
 RAL5005 250µm, without handwheel *

Конструктивные особенности:

Все элементы защищены от коррозии.

Стандартное исполнение:
 PN16, 70°C, NBR, эпоксидная краска
 RAL5005 250µm

Zastosowanie:

W instalacji przesyłu ścieków do odpowietrzenia i napowietrzenia rurociągu.
 "Zawory nap.- odp. należy sprawdzać i konserwować poprzez regularne płukanie - szczegóły instrukcja DTR".

Application:

In instalations: for water, potable water and other inert fluids to flow closing.
 "Automatic air valve should be checked and serviced by regular washing - details instruction manuals".

Применение:

В сети передачи сточных вод для впуска и выпуска воздуха из трубопровода.
 "Клапаны ворсом - ответ должны быть проверены и обслуживаются регулярное мытье - Руководство подробности инструкция".

Montaż:

Montaż w pozycji pionowej.

* - możliwe inne wykonania

Assembly:

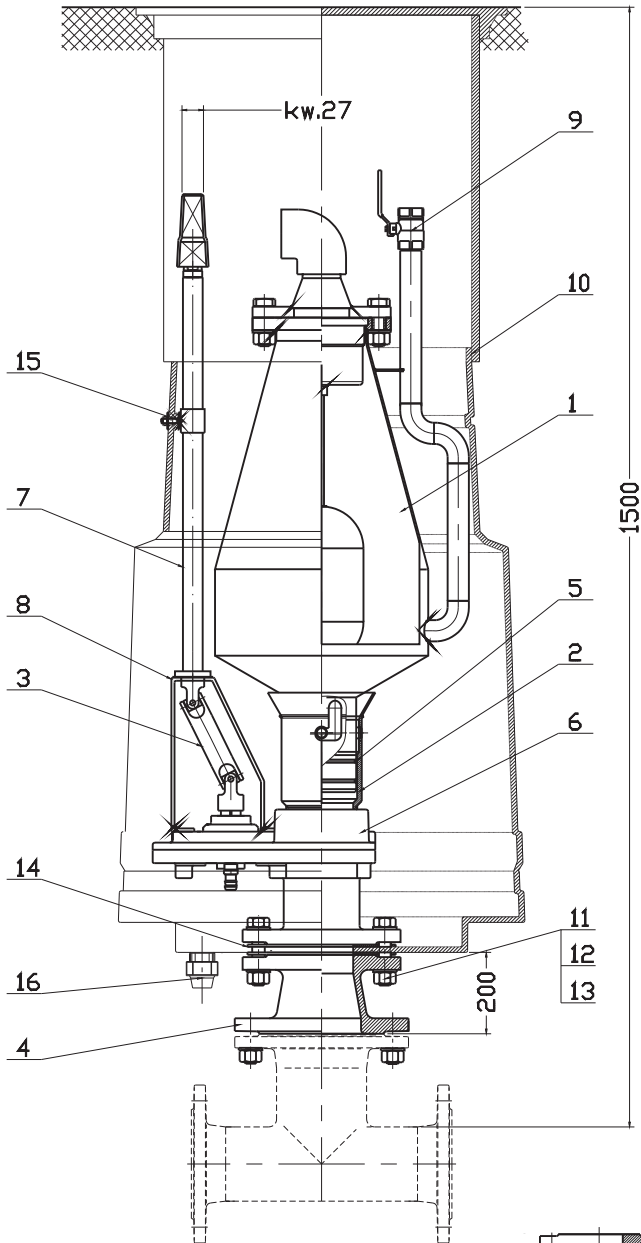
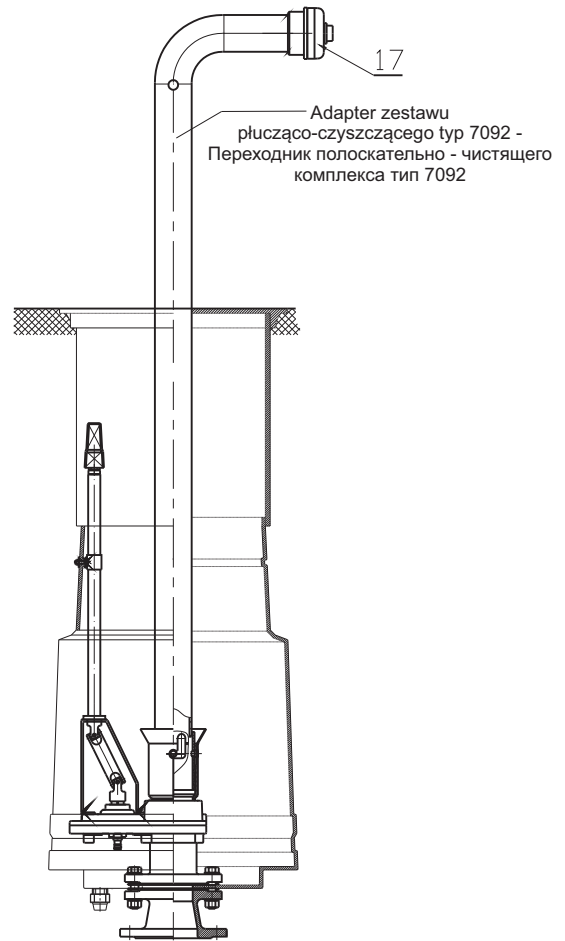
Assembly the vertical position only.

* - other executions on request

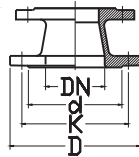
Установка:

Установка возможна только в вертикальном положении.

* - возможны другие исполнения


 Zestaw płucząco-czyszczący typ 7091 /
 Полоскательно - чистящий комплекс тип 7091


DN	K	D	d	Masa / Weight / Вес
[mm]				[kg]
50	125	165	102	~60,0
65	145	186	122	
80	160	200	138	
100	180	220	158	
150	240	285	212	



No.	Część / Part / Деталь	Materiał / Material / Материал
1	Zawór 7020B, 7025B / Воздушный вентиль 7020B, 7025B	S235JR, PN-EN 10025-2:2007 X5CrNi18-10, PN-EN 10088-1:2007
2	Kolnierz szybkolączący / Фланец быстроразъемного соединения	X5CrNi18-10, PN-EN 10088-1:2007 S235JR, PN-EN 10025-2:2007
3	Sprzęgło / Сцепление	Stal nierdzewna X5CrNi18-10 PN-EN 10088-1:2007
4	Zwężka dwukolnierzowa FFR typ 9212 / Ограничитель картонных ФРК тип 9212	Katalog producenta
5	Pierścień uszczelniający 80x4 / Уплотнительное кольцо 80x4	Guma NBR PN-ISO 1629:2005
6	Zasuwa płytowa / Ворота плиты	Katalog producenta
7	Obudowa stała / Фиксированный корпус	Katalog producenta
8	Statyw sprzęgła / Штатив сцепления	S235JR PN-EN 10025-2:2007
9	Zawór kulowy 1" / Обратный клапан 1"	Katalog producenta
10	Studnia kompletna / Колодец в комплекте	Katalog producenta
11	Śruba / Болт	Stal ocynkowana Fe/Zn5 PN-EN ISO 4017:2011
12	Nakrętka / Гайка	Stal ocynkowana Fe/Zn5 PN-EN ISO 4017:2011
13	Podkładka / Прокладка	Stal ocynkowana Fe/Zn5 PN-EN ISO 7091:2003
14	Uszczelka gumowa kolnierza / Резиновое уплотнение фланца	Guma NBR PN-ISO 1629:2005
15	Uchwyt / Держатель	Katalog producenta
16	Złączka plastikowa ø32 / Пластиковый соединительный элемент ø32	Katalog producenta
17	Nasada i pokrywa B75 / Насадка и крышка B75	Katalog producenta

Sposób zamawiania / Order procedure / Способ заказа:
 Nr wyrobu; DN; materiały; PN;
 Product number; DN; materials; PN;
 № изделия; DN; Материал; PN;

Przykład / Example / Пример:
 7090; DN80; S235JR; Pn16.

Ze względu na ciągły rozwój firmy zastrzegamy sobie prawo do modyfikacji produkowanych wyrobów.
 В связи с постоянным развитием фирмы мы сохраняем за собой право внесения модификаций в производимые изделия.