

ZASUWA KLINOWA KOŁNIERZOWA PN16 SZEREG 14

2100

GJL-250

Zastosowanie

Woda przeznaczona do spożycia przez ludzi.
W instalacjach przemysłowych, ściekowych
oraz instalacjach innych płynów obojętnych
chemicznie

Dopuszczenie

Państwowy zakład Higieny Warszawa.

Dane techniczne

Ciśnienie robocze PN16.
Temp. max. 40°C - dla wody
Temp. Max. 70°C - dla innych płynów
Przyłącze kołnierzowe zgodnie z PN-EN 1092-2.
Długość zabudowy zgodnie z PN-EN 558+A1.
Maksymalny moment zamknięcia $MOT=1 \times DN$
[Nm].
Wymagania i badania wg PN-EN 1074 - 1 i 2
Armatura Przemysłowa PN-EN 1171

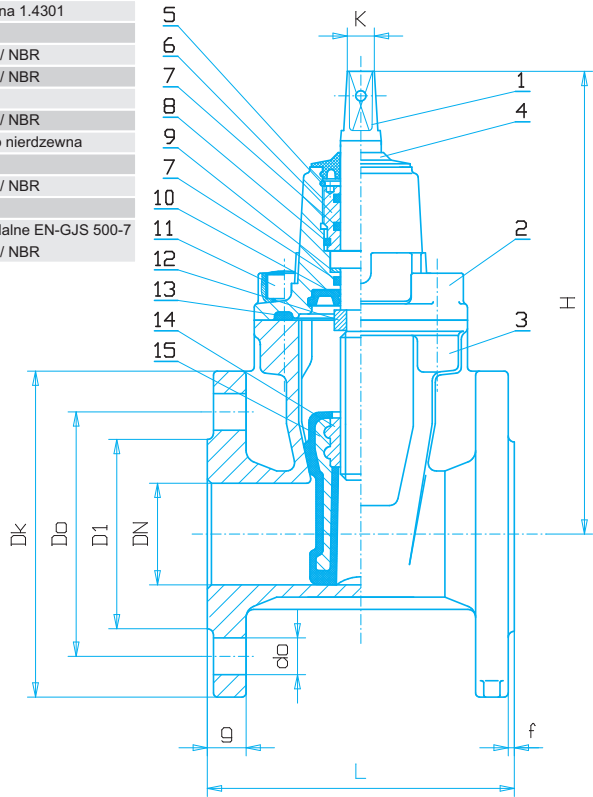
Cechy konstrukcyjne

- Pełny, gładki i wolny od zagłębień przelot.
- Możliwość wymiany uszczelnienia trzpienia zasuwy pod pełnym ciśnieniem przy dowolnym położeniu klina.
- Wkrętka mosiężna uszczelnienia trzpienia zasuwy (wymienna) zabezpieczona przed wykręceniem pierścieniem ze stali nierdzewnej, umieszczonym wewnątrz pokrywy pod uszczelką górną.
- Trzpień ze stali nierdzewnej z gwintem walcowanym, w strefie uszczelnienia pozbawiony nacięć, umożliwiający współpracę z oringami umieszczonymi we wkrętce.
- Kadłub, pokrywa wykonane z żeliwa szarego gat. EN-GJL 250.



- Klin wykonany z żeliwa sferoidalnego nawulkanizowany wewnątrz i zewnątrz gumą EPDM lub NBR o twardości $70 \pm 5^\circ Sh$, prowadzony metodą wpust wypust w kadłubie zasuwy.
- Nakrętka zawieszenia klina na trzpieniu – niewymienna, wykonana z mosiądzu, zaprasowana w klinie zasuwy.
- Uszczelnienia statyczne wykonane z gumy EPDM, dynamiczne z gumy NBR.
- Śruby łączące pokrywę z kadłubem - gwinty nieprzelotowe, całkowicie zabezpieczone przed korozją masą parafinowo-woskową.
- Zabezpieczenie wewnętrzne i zewnętrzne przed korozją farbą proszkową epoksydową RAL 5005 o grubości min. 250µm i odporności na przebicie 3kV

Nr	Część	Materiały
1	Trzpień	stal nierdzewna 1.4021
2	Pokrywa	żeliwo szare EN-GJL 250
3	Kadłub	żeliwo szare EN-GJL 250
4	Uszczelka	guma EPDM / NBR
5	Pierścień zabezpieczający	stal nierdzewna 1.4301
6	Wkrętka	Mosiądz
7	O-ring	guma EPDM / NBR
8	O-ring	guma EPDM / NBR
9	Podkładka dolna	Poliamid PA6
10	Uszczelka dolna	guma EPDM / NBR
11	Śruba pokrywy	stal ocynk lub nierdzewna
12	Nakrętka oporowa	Mosiądz
13	Uszczelka pokrywy	guma EPDM / NBR
14	Nakrętka	Mosiądz
15	Klin	żeliwo sferoidalne EN-GJS 500-7 guma EPDM / NBR



DN	H	L	K	Dk	Do	D1	g	f	n	do	masa (kg)	nr katalogowy
40	220	140	14	150	110	83	20	3	4	19	9,2	2101
50	235	150	14	165	125	102	20	3	4	19	10,7	2105
65	270	170	17	185	145	118	20	3	4	19	15,4	2110
80	290	180	17	200	160	138	22	3	8/4	19	17,2	2115/2116
100	330	190	19	220	180	158	24	3	8	19	23,1	2120
125	365	200	19	250	210	184	26	3	8	19	30,0	2125
150	400	210	19	285	240	212	26	3	8	23	36,0	2130
200	490	230	24	340	295	268	30	3	8 12	23*	67,6	2135

* dwa górne otwory M20