

Przepustnica międzykołnierzowa z przekładnią
PPOŻ


Na zdjęciu DN100 z okablowaniem 2 metrowym

Opis wyrobu:

- Korpus, dysk wykonane z żeliwa sferoidalnego EN-GJS 450-10/ASTM A536, 65-45-12
- Dysk wulkanizowany na całej powierzchni gumą EPDM
- Dodatkowe uszczelnienie wału gumą EPDM/NBR
- Kołnierz zgodny z ISO 5211 (kołnierz górny)
- Ochrona antykorozyjna powłoką na bazie żywicy epoksydowej, minimum 250 mikronów wg normy PN-EN ISO 12944-5 i ANSI/AWWA C550
- Przyłącz wg. DIN EN 1092-2 PN10/PN16, ASME B16.1 CI125, ASME B16.5 CL150
- Znakowanie odpowiada wymaganiom normy: PN-EN 19, PN-EN 1074
- Norma konstrukcyjna DIN EN 593
- Ciśnienie robocze DN50(2") do DN300(12")
 - UL/FM - 300PSI
 - VdS - PN16

Zastosowanie:

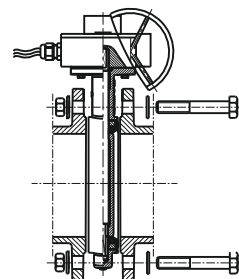
W instalacjach wodociagowych, przemysłowych, ppoż. o temperaturze od 0°C to +100°C

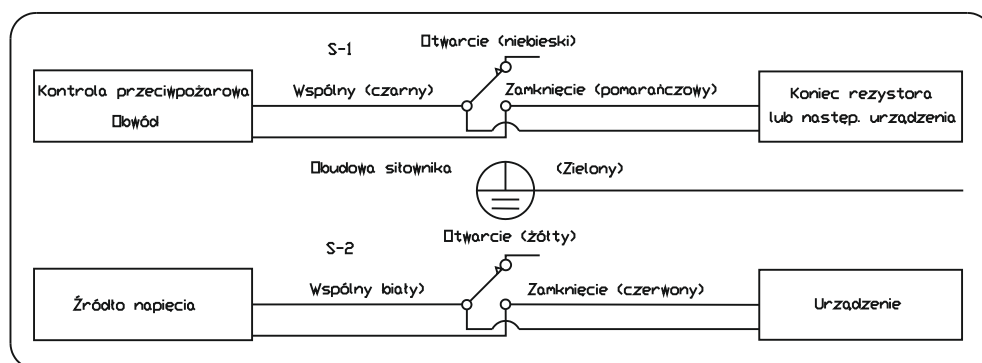
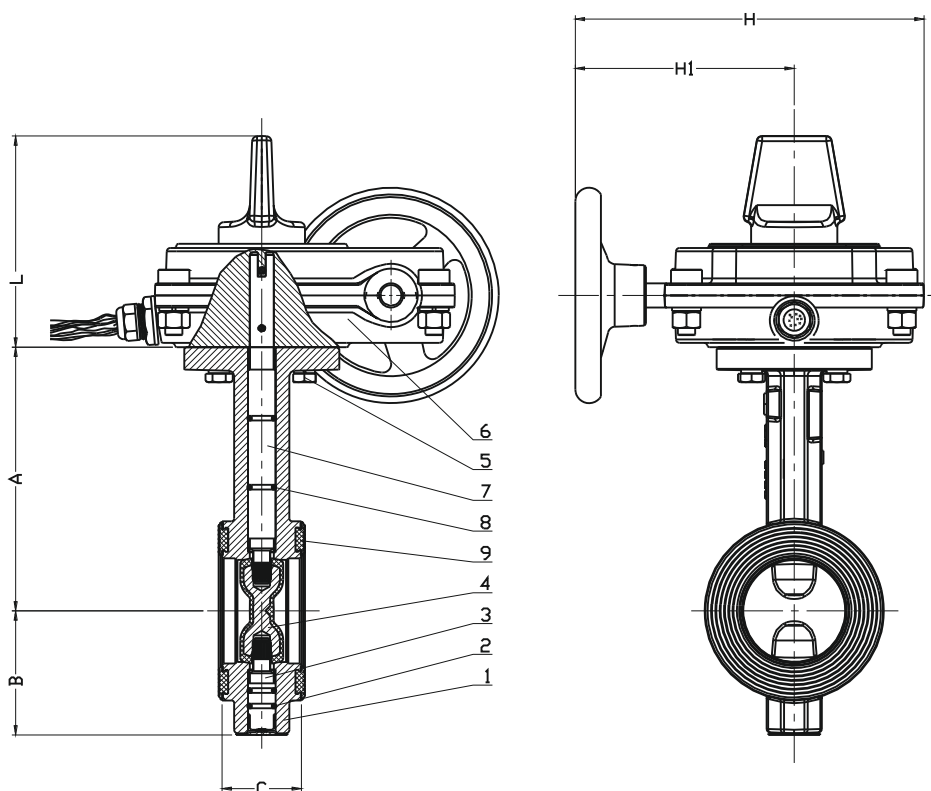
Wersje wykonania:

Z żeliwa sferoidalnego EN-GJS 500-7,
Z czujnikami indukcyjnymi lub elektromechanicznymi,

Testy:

Próba ciśnieniowa wodą zgodna z FM, UL, VdS, EN-1074, EN-12266
Szczelność zamknięcia: 1,5 x PN według VdS 2100-08
Wytrzymałość korpusu: 4 x PN według VdS 2100-08
Moment obrotowy, test siły zgodny z VdS 2100-08

Montaż:




Nr	Części	Materiał	No.	Part	Material
1	Korpus	Żeliwo sferoidalne EN-GJS-450-10 EN 1563	5	Nakrętka	Stal Fe/Zn5
2, 8	O-ring	NBR, EPDM; EN ISO 1629	6	Przekładnia	Żeliwo sferoidalne EN-GJS-450-10 EN 1563
3	Trzpień	Stal nierdzewna 1.4057 EN 10088-1	7	Trzpień napędowy	Stal nierdzewna 1.4057 EN 10088-1
4	Disc	Żeliwo sferoidalne EN-GJS-450-10 EN 1563 EPDM EN ISO 1629	9	Uszczelnienie czołowe	NBR, EPDM; EN ISO 1629

Nr części	CE	UL	FM	VDS	DN		PS	A	B	C	L	H ₁	H	Masa
Z PRZEŁĄCZNIKIEM					[inch]	[mm]	[PSI]				[mm]			[kg]
4260-0050-8E300S	v	v	v	v	2"	50	300	140.5	65	43	122.5	127	202.2	8,5
4260-0065-8E300S	v	v	v	v	2,5"	65		153	71	46	122.5	127	202.2	9
4260-0080-8E300S	v	v	v	v	3"	80		157.5	81	46	122.5	127	202.2	9,5
4260-0100-8E300S	v	v	v	v	4"	100		176	95	52	122.5	127	202.2	10,9
4260-0125-8E300S	v	v	v	v	5"	125		191	111	56	122.5	127	202.2	12,9
4260-0150-8E300S	v	v	v	v	6"	150		202.5	133	56	122.5	127	202.2	16,3
4260-0200-8E300S	v	v	v	v	8"	200		243.5	164	60	122.5	185	260.2	21,7
4260-0250-8E300S	v	v	v	v	10"	250		273	196	68	122.5	185	260.2	30,8
4260-0300-8E300S	v	v	v	v	12"	300		311	226	78	132	202.5	297.5	44,6

Ze względu na ciągły rozwój firmy zastrzegamy sobie prawo do modyfikacji produkowanych wyrobów.