


ZAWÓR ZWROTNY zCHE


Materiał kadłuba	Ciśnienie nominalne	Średnica nominalna	Max. temperatura
A	C	DN	80°C
Żeliwo szare	16 bar	50-200	
	B	DN	
	10 bar	200-300	



zgodnie z dyrektywą ciśnieniową 2014/68/UE
znakowanie CE dla DN≥65

CECHY

- praca w dowolnym położeniu
- małe straty ciśnienia
- nie wymaga konserwacji

ZASTOSOWANIE

branże

PRZEMYSŁ
OKRĘTOWY

CIEPŁOWNICTWO

media



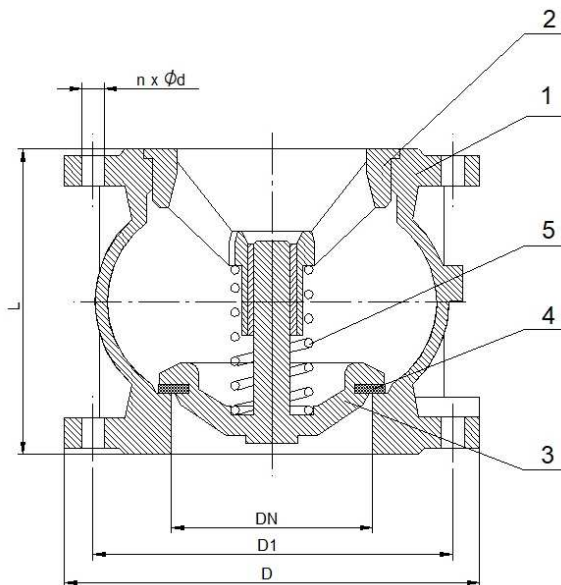
GLIKOL

WODA
PRZEMYSŁOWACZYNNIKI
NEUTRALNE

Zastrzega się prawo do zmian konstrukcyjnych

Wydanie 01/2018

MATERIAŁY, WYMIARY



	Materiał kadłuba	A
	Wykonanie	52
1	Kadłub	EN- GJL- 250 5.1301 (ex.JL 1040)
2	Prowadnica	EN- GJS- 400-15 5.3106 (ex.JS 1030)
3	Zespół zamykający	EN- GJS- 400-15 5.3106 (ex.JS 1030)
4	Uszczelka	EPDM
5	Sprężyna	AISI 302
Max. temperatura		80°C

DN	50	65	80	100	125	150	200	250	300	
L (mm)	100	120	140	170	200	230	300	370	410	
D (mm)	165	185	200	220	250	285	340	405	460	
EN1092-2- PN10	D1 (mm)	125	145	160	180	210	240	295	350	400
	n-d (mm)	4-19	4-19	8-19	8-19	8-19	8-23	8-23	12-23	12-23
EN1092-2- PN16	D1 (mm)	125	145	160	180	210	240	295	-	-
	n-d (mm)	4-19	4-19	8-19	8-19	8-19	8-23	12-23	-	-
K_{vs} (m³/h)	99	145	258	360	516	620	985	1620	2365	
Ciężar (kg)	5,7	8,7	10,8	13,5	21	30	49	73,3	174	

Zastrzega się prawo do zmian konstrukcyjnych

Wydanie 01/2018

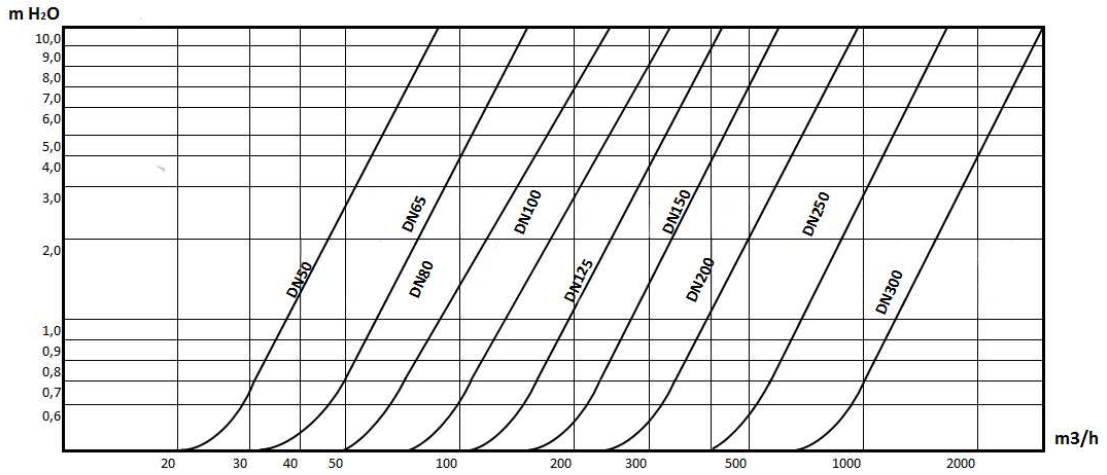
ZETKAMA Sp. z o.o.
Ul. 3 Maja 12
PL 57-410 Ścinawka Średnia

Tel. +48 74 8652 187
Tel. +48 74 8652 111
Fax +48 74 8652 199

E-mail spkraj@zetkama.com.pl
www.zetkama.pl

FIG.402

CHARAKTERYSTYKA CHYDRAULICZNA



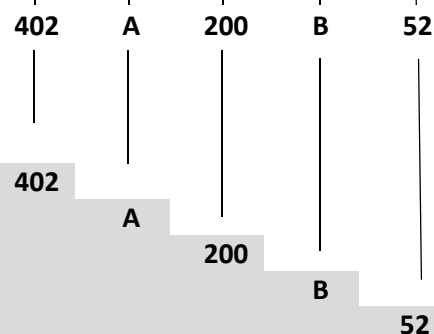
WYKONANIA

Figura	Materiał kadłuba	Średnica nominalna	Ciśnienie nominalne	Wykonanie
408	A Żeliwo szare EN-GJL-250	50-200 mm	C 16 bar	zamknięcie EPDM/żeliwo, epoksydowany 52
		200-300 mm	B 10 bar	zamknięcie EPDM/żeliwo, epoksydowany 52

ZAMAWIANIE

Figura	Materiał kadłuba	Średnica nominalna	Ciśnienie nominalne	Wykonanie
408	A Żeliwo szare EN-GJL-250	200-300 mm	B 10 bar	zamknięcie EPDM/żeliwo, epoksydowany 52

Przykład zamówienia wg indeksu



Zawór zwrotny, przyłącze kołnierzowe, kształt prosty
 Żeliwo szare EN-GJL-250
 Średnica nominalna (mm)
 Ciśnienie nominalne PN 10
 Zamknięcie EPDM/żeliwo, epoksydowany