

Studnia wodomierzowa KAJMA I mrozooodporna

WODA



Opis wyrobu:

- Korpus studni wykonany z PCV z otwartym dnem eliminującym siły wyporu w terenie o wysokim poziomie wód gruntowych,
- Zestaw wodomierzowy umieszczony na odpowiedniej wysokości umożliwiający montaż i demontaż z poziomu terenu, wyposażony w łączniki wodomierza, zawory odcinające grzybkowe skośne oraz zawór antyskażeniowy
- Wykorzystanie geotermiki ziemi, oraz ocieplenie korpusu z pianki poliuretanowej, gwarantuje utrzymanie dodatniej temperatury wewnątrz studni w okresie zimowym
- Możliwość montażu w terenie o wysokim poziomie wód gruntowych - wodomierz umiejscowiony jest 30cm pod pokrywą (poziom gruntu)
- Średnica wewnętrzna: 380 [mm]
- Wysokość: 1300 lub 1500 [mm]
- Odczyt licznika bez wchodzenia do studni
- Możliwość regulacji wysokości za pomocą pierścieni dystansowych
- Zestaw wodomierzowy posiada standardowo łączniki do wodomierza DN20 i złącza PE DN32
- Studnia zwieńczona pokrywą z tworzywa sztucznego
- Lekka konstrukcja umożliwia łatwy transport i montaż przez jednego pracownika
- Poprawa warunków pracy i obsługi
- Zapewnia bezpieczeństwo abonenta
- Wszystkie elementy odporne na korozję

Zastosowanie:

Umożliwia odczyt wskazań wodomierza poza posesją z jednoczesnym zabezpieczeniem instalacji i wodomierza przed zamarznięciem. Szczelność przy niskim jak i wysokim ciśnieniu.

Wyposażenie:

Wodomierz
Odpowietrznik
Kurek spustowy
Filtr siatkowy
Złączki ISO

Wersje wykonania:

Łączniki do wodomierza DN15, złącza PE DN25 i DN40
Inna głębokość wkopu
Inna konfiguracja elementów konsoli:(łączniki wodomierza, zawory odcinające, zawór antyskażeniowy, zawór odpowietrzający, złącza PE)
Pokrywa żeliwna

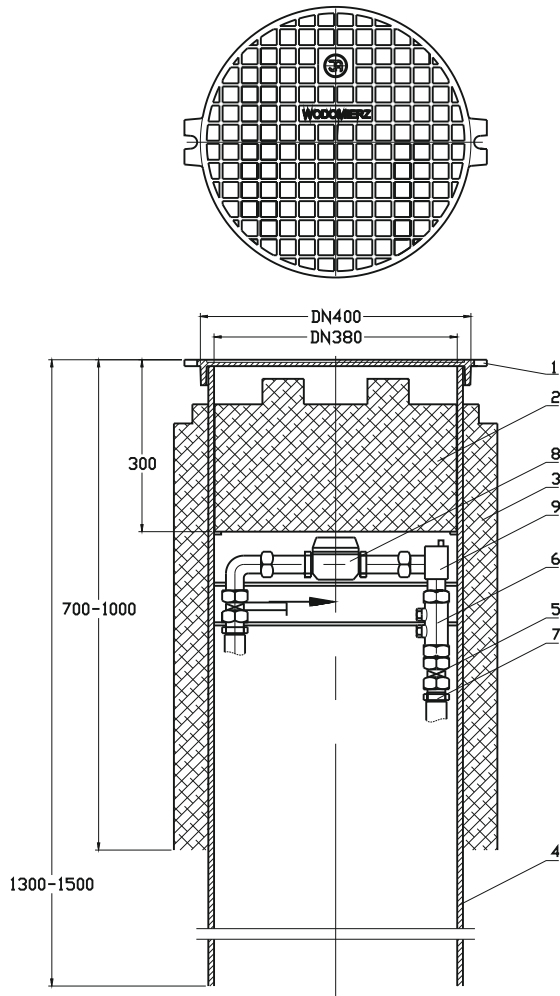


Montaż:

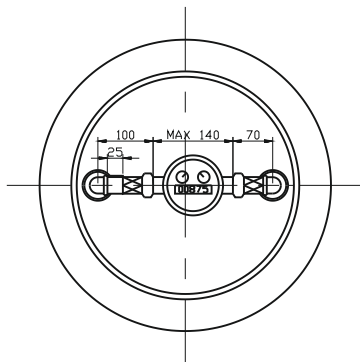
Montować należy w trawnikach lub chodnikach, w przypadku konieczności montażu w ciągach komunikacyjnych należy studnię montować pod włazem DN600 o odpowiedniej wytrzymałości

Opis:

Cechą studzienki wodomierzowej „KAJMA” jest działanie na zasadzie termosu. Rozwiązanie konstrukcyjne studni bez dna umożliwia wykorzystanie geotermalnych właściwości ziemi. Górna część studni jest odpowiednio ocieplona specjalną otuliną oraz korkiem izolującym co zabezpiecza przed przemarzaniem. Takie rozwiązanie pozwala na utrzymywanie dodatniej temperatury wewnątrz studni, której źródłem jest ciepło ziemi na odpowiedniej głębokości. Konstrukcja umożliwia montaż wodomierza 30 cm pod pokrywą i nie dopuszcza do zamarznięcia przyłącza przy temperaturze ujemnej 30°C. Istotne, że studnię tę można instalować na terenach o wysokim poziomie wód gruntowych bez obawy działania sił wypornościowych, równocześnie możliwy jest odczyt z licznika bez konieczności usuwania wody.



Nr	Część	Materiał
1	Pokrywa	Tworzywo (żeliwo na życzenie)
2	Korek izolujący	Polistyren
3	Otulina izolująca	Pianka poliuretanowa
4	Korpus studni	PVC
5	Zawory odcinające	Mosiądz PN-EN 1982
6	Zawór antyskażeniowy	Mosiądz PN-EN 1982,
7	Złączeni	Tworzywo sztuczne POM
8	Wodomierz	Mosiądz PN-EN 1982
9	Odpowietrznik	Mosiądz PN-EN 1982



Ze względu na ciągły rozwój firmy zastrzegamy sobie prawo do modyfikacji produkowanych wyrobów.