

ZASUWA GWINTOWANA Z KLINEM GUMOWANYM TYP ZG2 (GRUPA KATALOGOWA 63.901.DN)

Dane techniczne:

- Ciśnienie robocze (PFA): 16 bar
- Temperatura pracy: 0-110°C EPDM
- Maksymalna prędkość wody: 4 m/s
- MOMENT MOMENT NAPĘDOWY: DN20 - 20 Nm, DN25 - 25 Nm, DN32 - 30 Nm, DN40 - 40 Nm, DN50 - 50 Nm**
- MOMENT ZAMYKAJĄCY: DN20 i DN25 - 5 Nm, DN32 i DN40 - 10 Nm, DN50 - 40Nm,**
- Klasa szczelności A
- Uszczelnienie trzpienia: pierścieniami typu O-ring
- Trzpień wykonany ze stali nierdzewnej, łożyskowany z gwintem trapezowym walcowanym
- Przelot prosty bez gniazda
- Wymagania zgodne z PN-EN 1074-1,2
- Przyłącze gwintowane wg: PN-EN ISO 228-1
- Wymiar czopa trzpienia, wg: PN-M 74202

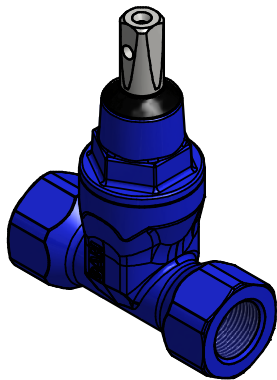
Materiały podstawowe:

- żeliwo sferoidalne, gat. EN-GJS 500-7 wg PN-EN 1563
- klin wulkanizowany - EPDM twardość 60±5 ShA

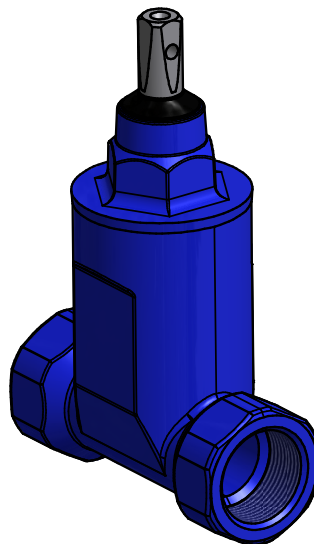
Malowanie:

- zabezpieczone farbą epoksydową, - powłoka min. 250 µm
- Odporność na przebicie: min. 3 kV przy 250 µm

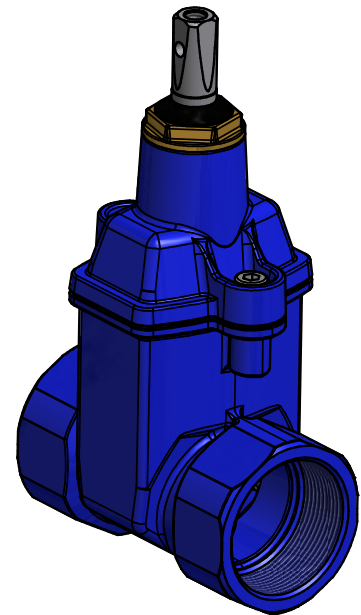
Oznaczenie katalogowe: 63.901.DN



Zdjęcie poglądowe
Zasuwa gwintowana DN20 (63.901.020)



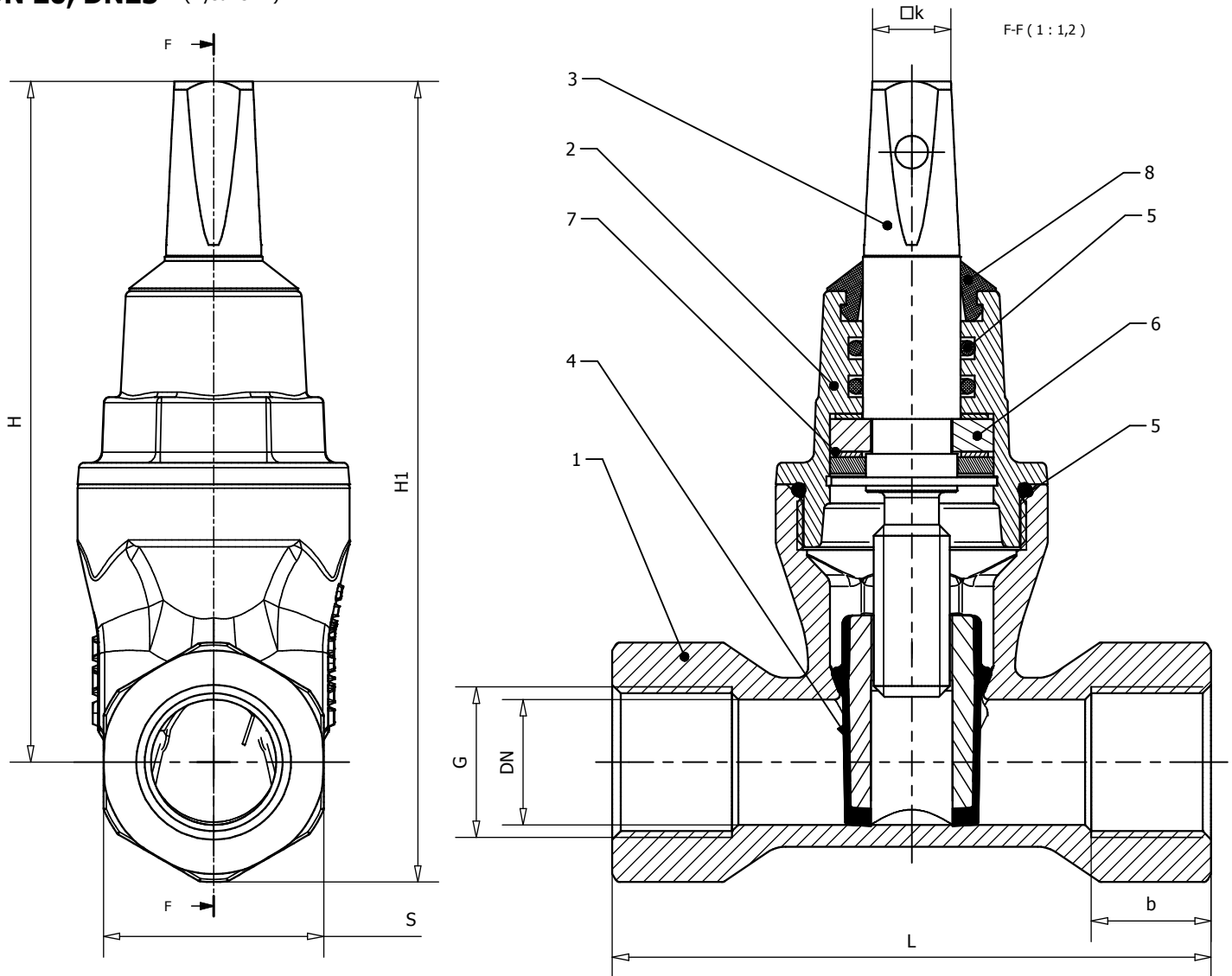
Zdjęcie poglądowe
Zasuwa gwintowana DN32 (63.901.032)



Zdjęcie poglądowe
Zasuwa gwintowana DN50 (63.901.050)

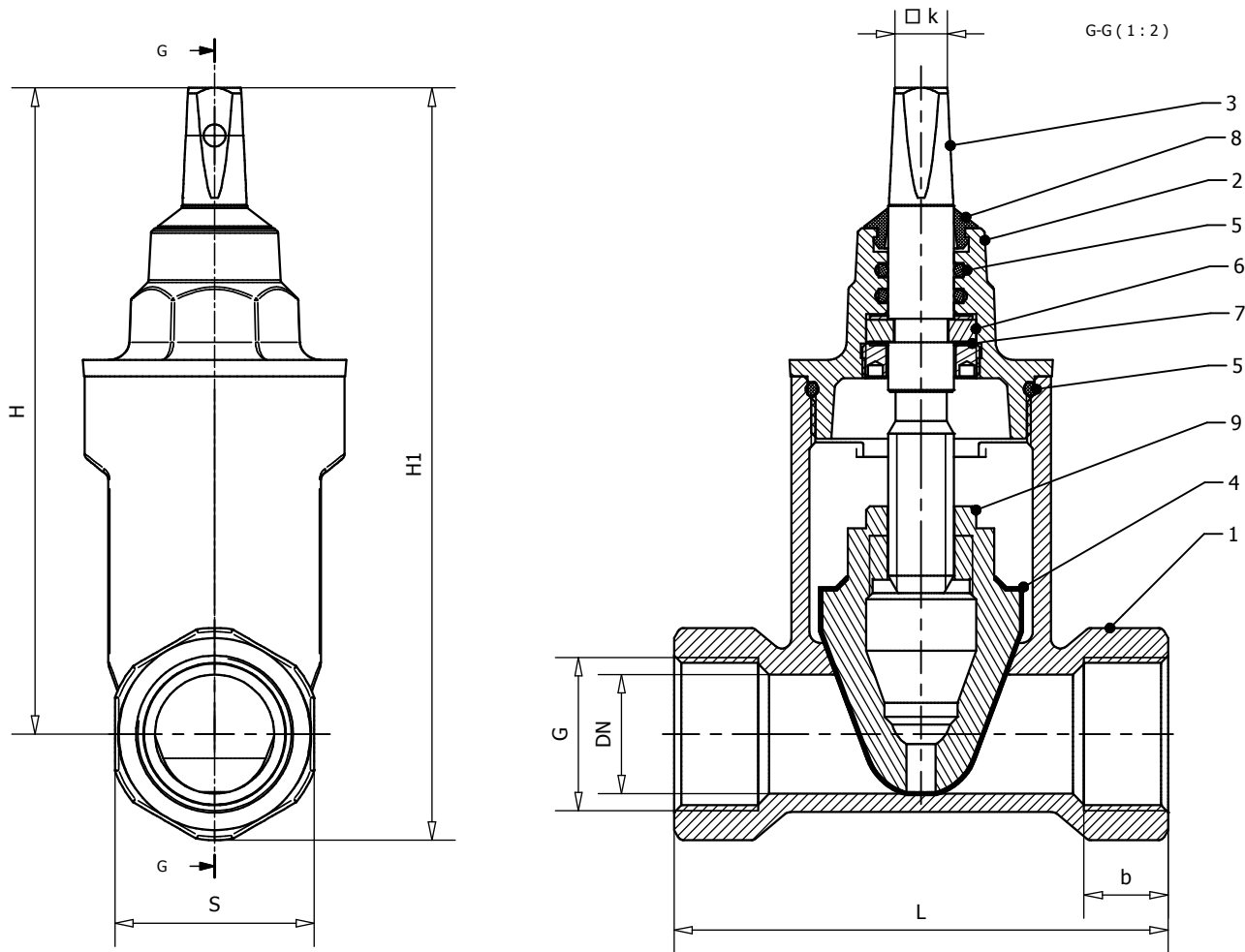
DN	L	H	H1	G	S	b	k	Masa[kg]	Rys.
20	110	125	147	G 3/4"	41	22	14,4	1,2	1
25	110	126	148	G 1"	44	22	14,4	1,2	1
32	134	175	205	G 1 1/4"	55	22	14,4	2,6	2
40	112	182	213	G 1 1/2"	60	22	14,4	2,6	2
50	130	200	230	G 2"	70	26	14,4	6,7	3

DN 20, DN25 (Rysunek 1)



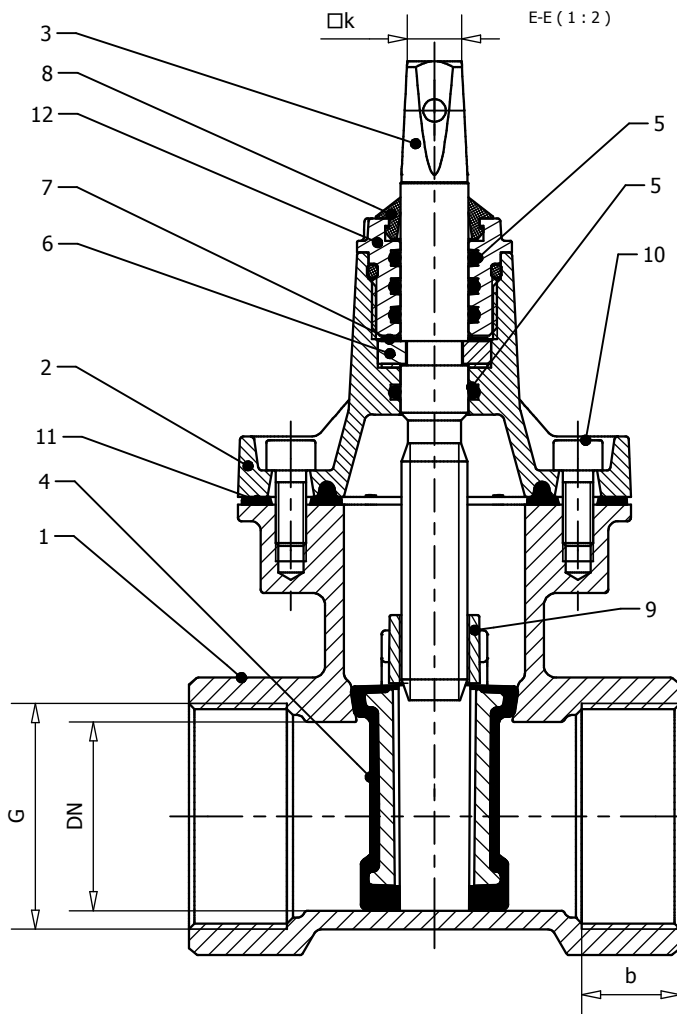
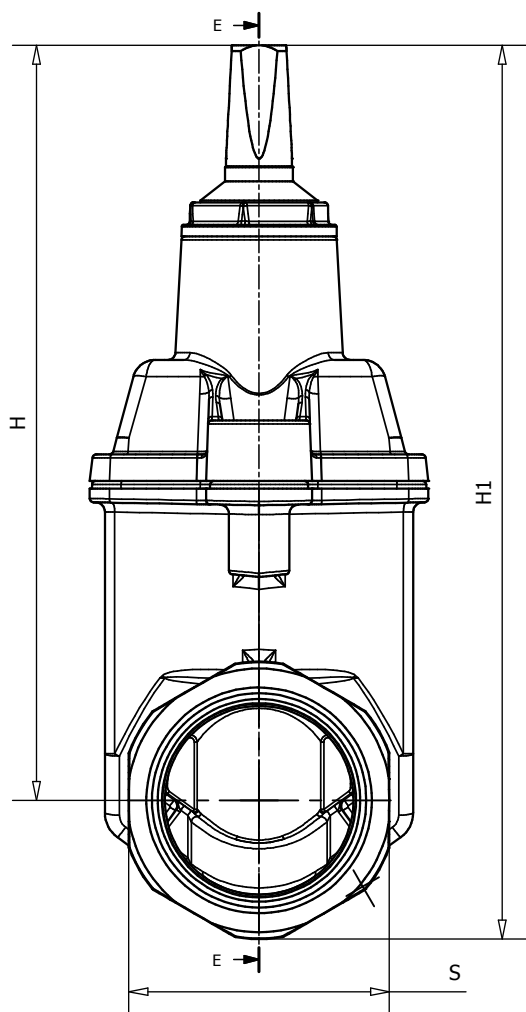
L.p.	Nazwa części	Materiał	Norma
1	Korpus zasuwy	EN-GJS 500-7	PN-EN 1563
2	Pokrywa zasuwy	EN-GJS 500-7	PN-EN 1563
3	Trzpień	Stal nierdzewna	PN-EN 10088-1
4	Klin gumowany	Mosiądz/EPDM	PN-EN 1982/PN-EN 681-1
5	O-ring	EPDM	wg katalogu
6	Półpięści trzpienia	Stal sprężynowa	DIN 3771
7	Pierścień ślizgowy	Poliamid	wg katalogu
8	Pierścień zgrniający	EPDM	wg katalogu

DN 32, DN40 (Rysunek 2)



L.p.	Nazwa części	Materiał	Norma
1	Korpus zasuwy	EN-GJS 500-7	PN-EN 1563
2	Pokrywa zasuwy	EN-GJS 500-7	PN-EN 1563
3	Trzpień	Stal nierdzewna	PN-EN 10088-1
4	Klin gumowany	EN-GJS 500-7/EPDM	PN-EN 1563/PN-EN 681-1
5	O-ring	EPDM	wg katalogu
6	Półpierścień trzpienia	Stal sprężynowa	DIN 3771
7	Pierścień ślizgowy	Poliamid	wg katalogu
8	Pierścień zgarniający	EPDM	wg katalogu
9	Nakrętka klina	Mosiądz	PN-EN 1982

DN 50 (Rysunek 3)



L.p.	Nazwa części	Materiał	Norma
1	Korpus zasuw	EN-GJS 500-7	PN-EN 1563
2	Pokrywa zasuw	EN-GJS 500-7	PN-EN 1563
3	Trzpień	Stal nierdzewna	PN-EN 10088-1
4	Klin gumowany	EN-GJS 500-7/EPDM	PN-EN 1563/PN-EN 681-1
5	O-ring	EPDM	wg katalogu
6	Półpierzść trzpienia	Stal sprężynowa	DIN 3771
7	Pierścień ślizgowy	Poliamid	wg katalogu
8	Pierścień zgarniający	EPDM	wg katalogu
9	Nakrętka klina	Mosiądz	PN-EN 1982
10	Śruba	Stal oc. kl 8.8	PN-EN ISO 4762
11	Uszczelka pokrywy zasuw	EPDM	PN-EN 681-1
12	Dławica	Mosiądz	PN-EN 1982