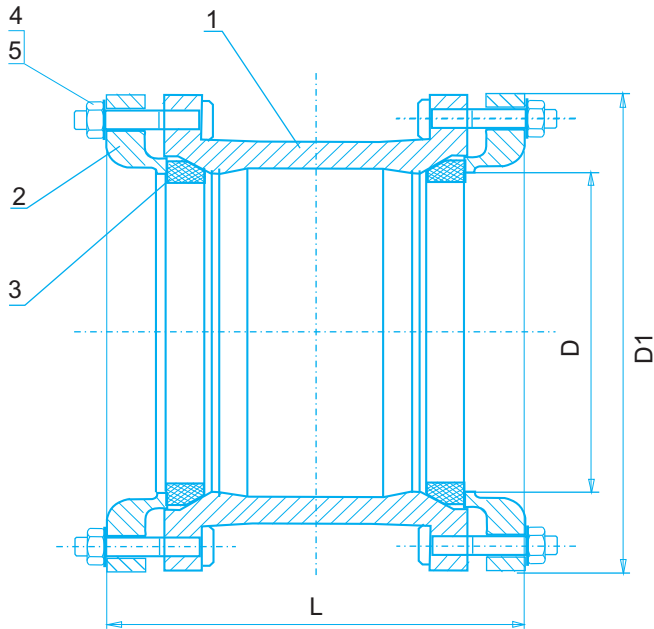


NASUWKA DŁAWNICOWA



Opis:

1. Kształtka U 2. Dławik 3. Pierścieni gumowy
4. Śruba młotczkowa 5. Nakrętka

DN	D	D1	L	masa (kg)	NR KAT.
800	847	1010	570	610,0	4235
1000	1055	1250	670	920,0	4240

Zastosowanie

Woda pitna i inne nieagresywne płyny temp. max. 40°C.

Nasuwka niedzielona typ U przeznaczona jest do łączenia rur żeliwnych.

Dopuszczenie

Państwowy Zakład Higieny Warszawa.

Cechy konstrukcyjne

- Kształtka U oraz dławik wykonano z żeliwa szarego gat. GJL-250.
- Uszczelki gumowe z NBR.
- Konstrukcja złącza zapewnia elastyczność i szczelność połączenia.

Zabezpieczenie antykorozyjne

żeliwo szare - INERTOL BS10 (powłoka bitumiczna).