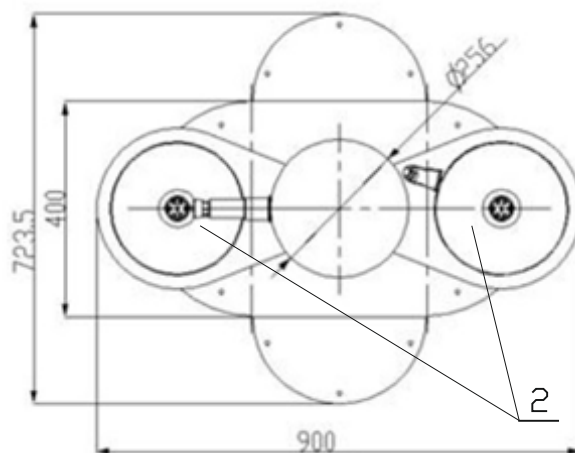
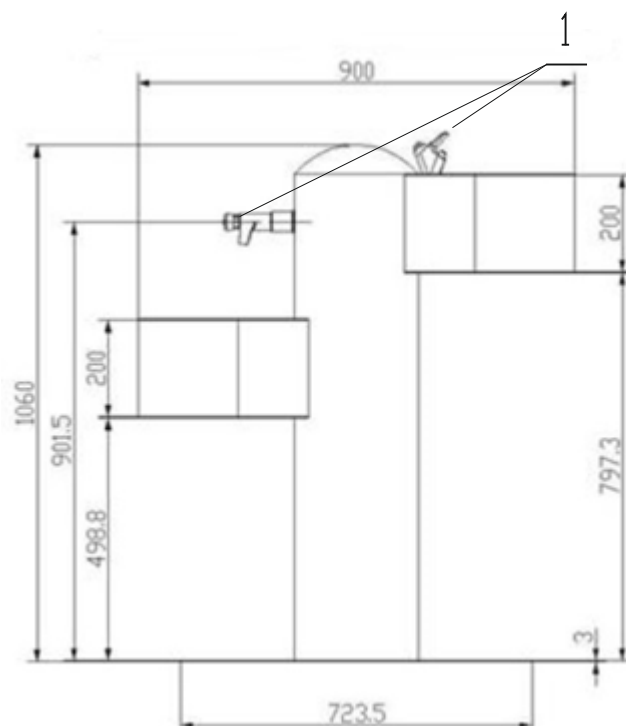


Zród wody pitnej
z dwoma lub trzema misami

WODA


Na zdjęciu zród nr kat. 1750-2M


Opis wyrobu:

- Korpus i misa wyprodukowane ze stali nierdzewnej w gatunku 1.4301 - polerowany
- Głowica uruchamiająca wypływ wody wykonana z chromowanego i polerowanego mosiądzu, co umożliwia higieniczne użycie
- Głowica czasowa, umieszczona nad dolną misą, pozwalająca nalewać wodę do kubeczków i butelek
- Estetyczny design
- Wysokość zdroju 1060 [mm]
- Szerokość max 900x723,5 [mm]
- Wysokość zawieszenia mis: górna 797,3 [mm], dolna 499,8 [mm]
- Przyłącze wody 1/2"
- Przyłącze odpływu 40 [mm]
- Wydajność 2 [l/min]

Zastosowanie:

Tego typu źródelka przystosowane są do użytku na otwartych przestrzeniach, w parkach, placach zabaw, orlikach czy terenach rekreacyjnych na wolnym powietrzu.

Na okres zimowy w miejscach gdzie występują ujemne temperatury, źródle należy zdemontować lub odpowiednio zabezpieczyć tj odciąć dopływ wody i odwodnić, np. za pomocą hydrantu ogrodowego lub też połączyć go ze studnią wodomierzową, która umożliwia jego odwodnienie oraz opomiarowanie.

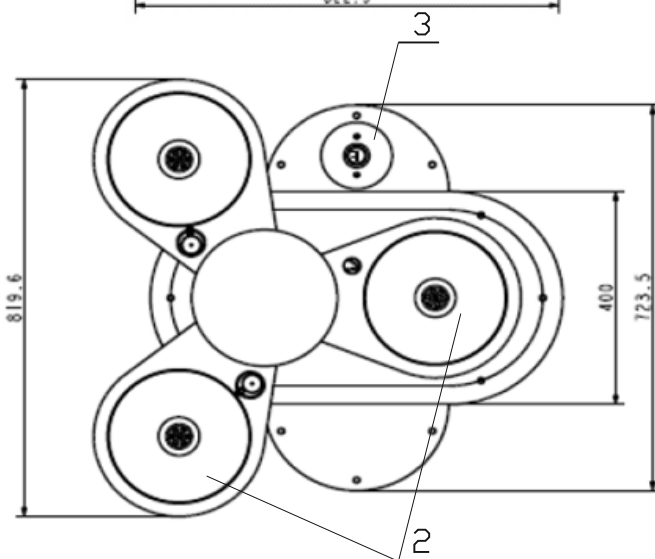
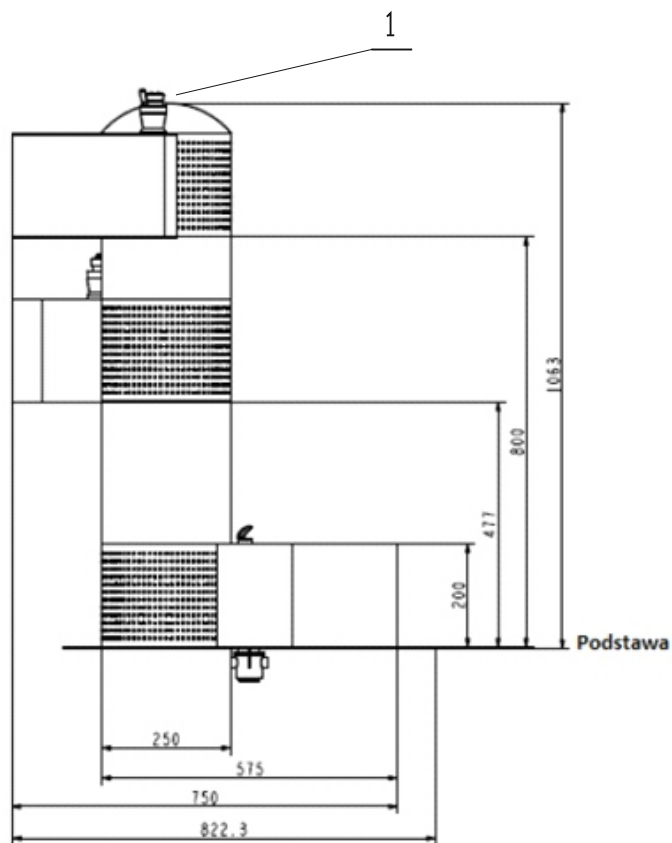
Wersje wykonania:

Misa dla zwierząt uruchamiana za pomocą przycisku umieszczonego w podłożu

Nr	Część	Materiał
1	Wylewka z zaworem	katalog producenta
2	Misy	Stal 1.4301 PN-EN 10088-1



Na zdjęciu źródł nr kat. 1750-3M



Opis wyrobu:

- Korpus i misa wyprodukowane ze stali nierdzewnej w gatunku 1.4301 - polerowane
- Trzy misy umieszczone na różnych wysokościach dostosowane do użytkowników dorosłych, dzieci, osób niepełnosprawnych oraz zwierząt
- Głowica uruchamiająca wypływ wody wykonana z chromowanego i polerowanego mosiądzu, co umożliwia higieniczne użycie
- Głowica samozamykająca
- Misa dla zwierząt uruchamiana za pomocą przycisku umieszczonego w podłożu
- Estetyczny design
- Przyłącze wody 1/2"
- Przyłącze odpływu 40 [mm]
- Wydajność 2 [l/min]
- Waga 36[kg]

Zastosowanie:

Tego typu źródła przystosowane są do użytku na otwartych przestrzeniach, w parkach, placach zabaw, orlikach czy terenach rekreacyjnych na wolnym powietrzu.

Na okres zimowy w miejscach gdzie występują ujemne temperatury, źródła należy zdemontować lub odpowiednio zabezpieczyć tj odciąć dopływ wody i odwodnić, np. za pomocą hydrantu ogrodowego lub też połączyć go ze studnią wodomierzową, która umożliwi jego odwodnienie oraz opomiarowanie.

Wersje wykonania:

Dwie misy

Nr	Część	Materiał
1	Wylewka z zaworem	katalog producenta
2	Misy	Stal 1.4301 PN-EN 10088-1
3	Włącznik w podłożu	katalog producenta

Ze względu na ciągły rozwój firmy zastrzegamy sobie prawo do modyfikacji produkowanych wyrobów.