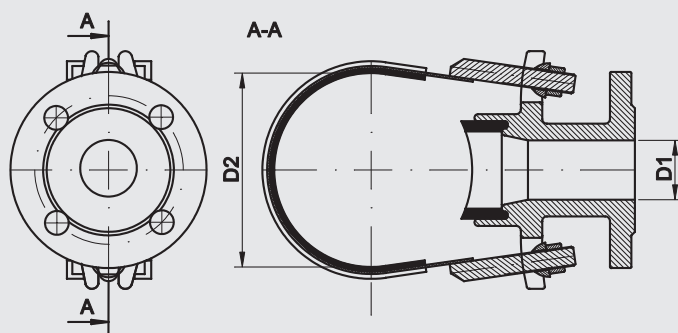


Nasady kołnierzowe
Flanged bend clamps
Фланцевые насадки



Tablica wymiarów Table of sizes Таблица размеров

DN [mm]	D1 [mm]	D2 min/max [mm]	Norma Standard Стандарт
80	50	87-100	ZN-MB 02.NK
100	50	105-125	ZN-MB 02.NK
125	50	130-145	ZN-MB 02.NK
150	50	157-180	ZN-MB 02.NK
175	50	175-200	ZN-MB 02.NK
200	50	215-245	ZN-MB 02.NK
225	50	240-265	ZN-MB 02.NK
250	50	265-295	ZN-MB 02.NK
300	50	318-355	ZN-MB 02.NK

Ciśnienie robocze PN10, PN16
Work pressure PN10, PN16
Рабочее давление PN10, PN16

WYMIARY KOŁNIERZY: patrz rozdział „Warunki techniczne i odbiorowe”, Karta Techniczna „Wymiary całkowite kołnierzy zgodnie z normą PN-EN 1092-2”

TECHNICZNY OPIS PRODUKTU: patrz rozdział „Warunki techniczne i odbiorowe”, Karta Techniczna IV

SIZES OF FLANGES: see chapter “Technical terms and loading”, technical page “Complete sizes of flanges according to standard PN-EN 1092-2”

TECHNICAL DESCRIPTION OF THE PRODUCT: see chapter “Technical terms and loading”, technical page IV

РАЗМЕРЫ ФЛАНЦЕВ: см. раздел «Технические условия и отгрузка», Техническая ссылка «Перечень размеров фланцев согласно норме PN-EN 1092-2»

ТЕХНИЧЕСКОЕ ОПИСАНИЕ ИЗДЕЛИЯ: см. раздел «Технические условия и отгрузка», Техническая ссылка IV

Nasady kołnierzowe

Nasady kołnierzowe stosuje się do wykonywania przyłącza w sieciach wodociągowych. Oferowane są w jednej wersji wykonania, odejście kołnierzowe DN 50 z rur o zakresie średnic od $\varnothing 80$ do $\varnothing 300$.

Flanged bend clamps

Flanged bend clamps are used for attachment in pipelines networks. We offer one type of this product with flanged branch DN50, which is made for pipes with diameters between DN80 and DN300 mm.

Фланцевые насадки

Фланцевые насадки используются при выполнении добавочного подключения в сети водопроводных труб. Мы предлагаем насадки одного образца с фланцевым отводом диаметром DN50 мм с отводом из труб диаметром от DN80 до DN300 мм.

