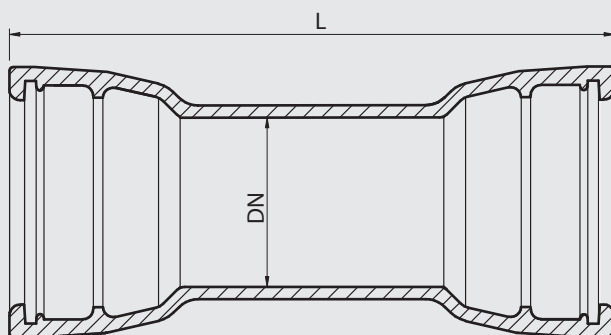


Nasuwki **MMU**
Double socket pipes **MMU**
Двойной раструб **MMU**



Tablica wymiarów Table of sizes Таблица размеров

| DN [mm] | L [mm] | Norma Standard Стандарт |
|------------|-----------|-------------------------|
| 80 | 325 | ZN-MB 02.MMU |
| 100 | 325 | ZN-MB 02.MMU |
| 125 | 330 | ZN-MB 02.MMU |
| 150 | 330 | ZN-MB 02.MMU |
| 200 | 340 | ZN-MB 02.MMU |
| 250 | 355 | ZN-MB 02.MMU |
| 300 | 360 | ZN-MB 02.MMU |

Ciśnienie robocze PN10, PN16
Work pressure PN10, PN16
Рабочее давление PN10, PN16

TECHNICZNY OPIS PRODUKTU: patrz rozdział „Warunki techniczne i odbiorowe”, Karta Techniczna I
TECHNICAL DESCRIPTION OF THE PRODUCT: see chapter “Technical terms and loading”, technical page I
ТЕХНИЧЕСКОЕ ОПИСАНИЕ ИЗДЕЛИЯ: см. раздел «Технические условия и отгрузка», Техническая ссылка I

