

INSTRUKCJA UŻYTKOWNIKA

ZAWÓR ZWROTNY

Fig. 402

Edycja: 1/2016
Data: 01.07.2016

SPIS TREŚCI

1. Opis produktu
2. Wymagania od personelu obsługującego
3. Transport i przechowywanie
4. Zastosowanie
5. Instalacja
6. Konserwacja i naprawa
7. Wyłączenie z eksploatacji
8. Warunki gwarancji



Fig 402

1. OPIS PRODUKTU

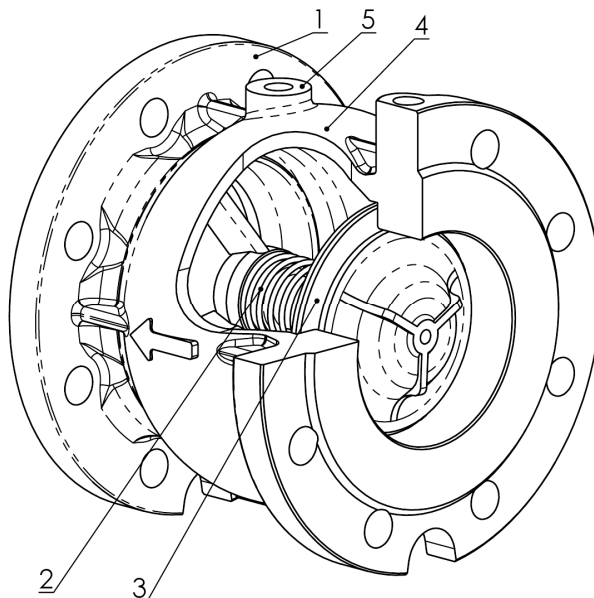
Zawory zwrotne 402 produkowane są według surowych norm produktowych, zgodnie z wymogami jakościowymi EN ISO 9001. Dostępne są w wersji kołnierzowej od DN 25 do DN 250.

Dostępne w jednej wersji:

- 402

Nie nadaje się do zastosowania w instalacjach z parą.

1. Zewnętrzna i wewnętrzna powłoka jest epoksydowana, dzięki czemu zawór jest wysoce odporny na temperaturę.
2. Sprężyna ze stali nierdzewnej pozwala na montaż zaworu w dowolnej pozycji.
3. Płaskie uszczelnienie wykonane z NBR, FKM (VITON) lub silikonu.
4. Kształt korpusu redukuje możliwość pojawiania się turbulencji i spadków ciśnień.
5. Na zapytanie: gwintowane otwory odpływowe.



2. WYMAGANIA OD PERSONELU OBSŁUGUJĄCEGO

Personel skierowany do prac montażowych, konserwacyjnych i eksploatacyjnych powinien posiadać kwalifikacje do wykonywania tych prac.

3. TRANSPORT I PRZECHOWYWANIE

Należy przechowywać w suchym i zaciemnionym miejscu. Unikać ekspozycji na bezpośrednie światło słoneczne. Chronić przed wilgocią i urazami mechanicznymi. Temperatura w miejscu przechowywania nie powinna przekraczać od -10°C do 50°C . Do transportu nie wykorzystywać otworów przyłączeniowych lecz część korpusu zaworu znajdującą się pomiędzy kołnierzami przyłączeniowymi. Stosować zawiesia elastyczne.

4. ZASTOSOWANIE

Zakres zastosowania podano w karcie katalogowej.

Temperatura: min -10°C max 100°C

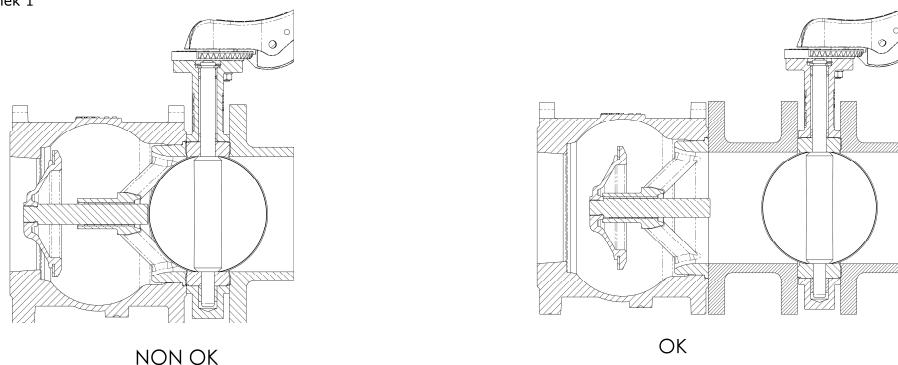
Ciśnienie: Dn 50 – 200 16 Bar
Dn 250 10 Bar

Uwaga: W celu dokładniejszego określenia możliwości zastosowania produktu należy posłużyć się tabelą ciśnień i temperatur dostępnych w karcie katalogowej produktu.

5. INSTALACJA

- Obchodzić się ostrożnie;
- Zamontować zawór pomiędzy kołnierzami instalacji, a następnie umieścić uszczelnienie pomiędzy kołnierzami zaworu, a instalacją. Sprawdzić, czy uszczelnienie zostało poprawnie zainstalowane. Odległość pomiędzy kołnierzami instalacji musi być równa długości korpusu zaworu. Nie wolno używać śrub mocujących w celu zbliżenia zaworu do instalacji. Dokręcić śruby w kierunku przeciwnym do ruchu zegara;
- Nie należy spawać kołnierzy zaworu do instalacji;
- Uderzenia wodne mogą spowodować uszkodzenia i rozerwania. Pochylenia, torsje i przemieszczenia instalacji mogą narazić zawór na nadmierne obciążenia. Zaleca się stosowanie kompensatorów gumowych w celu maksymalnej redukcji tego typu niekorzystnych zjawisk;
- Niektóre zawory w pozycji otwartej mają większy rozmiar otwarcia niż długość korpusu. W celu uniknięcia uszkodzenia lub niewłaściwego działania zaworu należy zachować odpowiedni odstęp podczas montażu, jak na rysunku 1.

Rysunek 1



Zawór jest jednokierunkowy: Należy montować zgodnie z oznaczeniem kierunku przepływu na zaworze.

6. KONSERWACJA i NAPRAWA

Nie jest wymagana.

Zalecenia

Przed serwisowaniem zaworu lub jego demontażem zaleca się:

- Należy upewnić się, czy instalacja, zawór oraz medium wychłodziło się;
- Należy zmniejszyć ciśnienie w instalacji, w przypadku cieczy żrących, toksycznych lub łatwopalnych, opróżnić instalację przed przystąpieniem do prac.

Temperatura powyżej 50°C i poniżej 0°C może spowodować uszczerbek na zdrowiu.

7. WYŁĄCZENIE Z EKSPLOATACJI

Po wyłączeniu z eksploatacji i zdemontowaniu zaworów nie wolno wyrzucać razem z odpadami gospodarczymi. Zawory zbudowane są z materiałów podlegających odzyskowi. W tym celu należy dostarczyć je do punktu recyklingu

8. WARUNKI GWARANCJI

- ZETKAMA udziela gwarancji jakości zapewniając poprawne funkcjonowanie swoich produktów, pod warunkiem montażu zgodnie z instrukcją użytkownika i eksploatacji zgodnej z warunkami technicznymi oraz parametrami określonymi w kartach katalogowych ZETKAMY. Termin gwarancji wynosi 18 miesięcy od daty instalacji, nie dłużej jednak niż 24 miesiące od daty sprzedaży.

- roszczeniom gwarancyjnym nie podlega montaż obcych części oraz zmiany konstrukcyjne dokonane przez użytkownika jak również naturalne zużycie i uszkodzenia mechaniczne.

- o wadach ukrytych wyrobu użytkownik powinien poinformować ZETKAMĘ natychmiast po ich stwierdzeniu.
- reklamacja wymaga zachowania formy pisemnej.

Adres do korespondencji

ZETKAMA Sp. z o.o.

ul. 3 Maja 12 57-410 Ścinawka Średnia

Telefon (0048) (74) 8652100

Telefax (0048) (74) 8652101

Internet: [http:// www.zetkama.pl](http://www.zetkama.pl)