

CZYSZCZAK KOŁNIERZOWY Z ZAWOREM HYDRANTOWYM (GRUPA KATALOGOWA 20.300.DN; 21.300.DN)

Dane techniczne:

- => Ciśnienie robocze: 10 bar / 16 bar
- => Temperatura pracy: 0 - 70°C
- => Zakres zastosowania: oczyszczenie i płukanie instalacji do ścieków, wód przemysłowych, cieczy obojętnych chemicznie, wody pitnej
- => Maksymalna prędkość wody: 4 m/s
- => **Maksymalny moment napędowy: zgodny ze średnicą**
- => Przelot prosty bez gniazda

Wymagania przyłączeniowe kołnierzy wg PN-EN 1092-2

Materiały:

- => korpus, kołnierz - żeliwo szare EN-GJL 250 wg PN-EN 1561
- żeliwo sferoidalne EN-GJS 500-7 wg PN-EN 1563

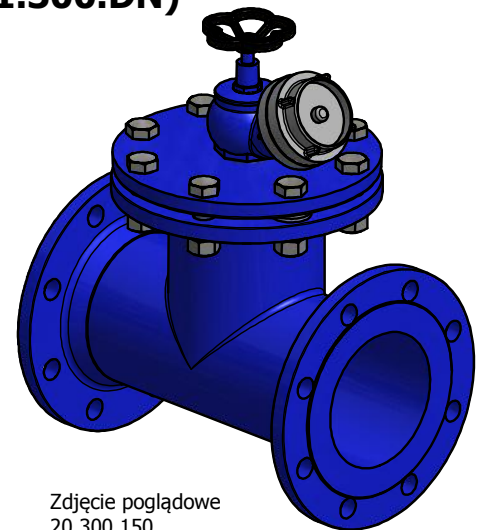
Malowanie:

- => farba epoksydowa - proszkowa
- dla GJL powłoka min 80µm (250µm*)
- dla GJS powłoka min. 160 - 250 µm

Oznaczenie katalogowe: 20.300.DN - GJL
21.300.DN - GJS

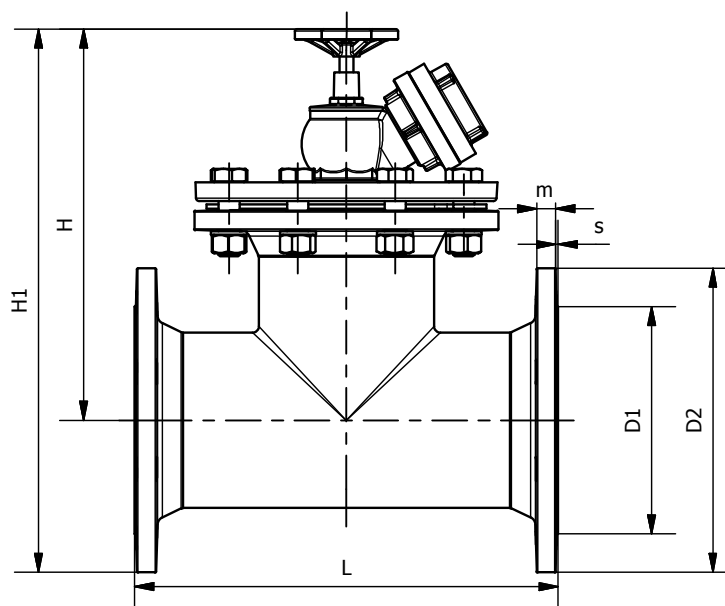
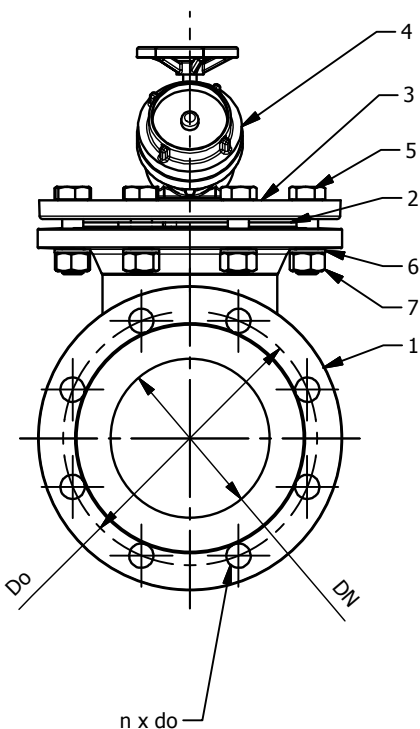
(* - na specjalne zamówienie klienta)

(** - wykonanie tylko z GJS)



Zdjęcie poglądowe
20.300.150

DN	L	H	H1	D1	D2	Do	n x do	m	s
80	330	325	425	135	200	160	8(4)x18	22	3
100	360	335	445	155	220	180	8x18	22	3
150	440	368	510	212	285	240	8x22	23	3
200	520	420	590	266	340	295	8x22	23	3
250	520	435	635	320	400	350	12x22	24	3
300	600	470	692,5	370	445	400	12x22	26	4
	680**	500**	722**						
400	610	550	832,5	480	565	515	16x28	26	4
500	620	610	915	582	670	620	20x28	26	4
600	650	650	1040	682	780	725	20x31	30	4



L.p.	Nazwa	Materiał	Norma
1	Korpus	EN-GJL 250 EN-GJS 500-7	PN-EN 1561 PN-EN 1563
2	Uszczelka	EPDM	wg katalogu
3	Kołnierz	EN-GJS 500-7	PN-EN 1563
4	Zawór hydrantowy	wg katalogu	wg katalogu
5	Śruba	Stal ocynk. / A2*	PN-EN ISO 4016
6	Podkładka	Stal ocynk. / A2*	ISO 7089
7	Nakrętka	Stal ocynk. / A4*	PN-EN ISO 4034