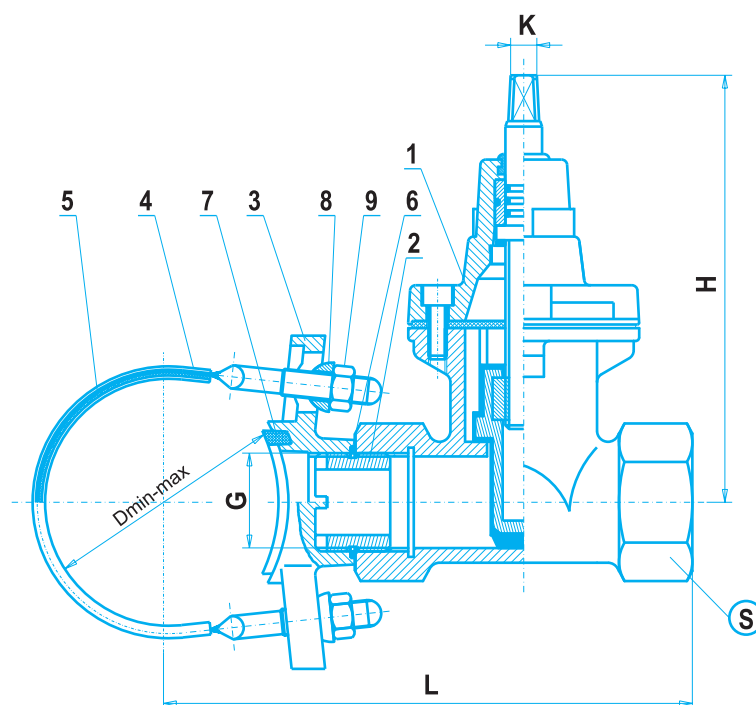


NWZ DN/G	DN	G	Dmin-max	H	L	K	S	masa (kg)	Nr katalogowy	Nr katalogowy
*65/40	65	11/2"	70-83	210	205	14	60	7,1	NWZ/065/40Z	-
80/40	80	11/2"	89-104	210	229	14	60	7,2	NWZ/080/40Z	NWZ/080/40
100/40	100	11/2"	108-124	210	239	14	60	7,5	NWZ/100/40Z	NWZ/100/40
150/40	150	11/2"	159-174	210	265	14	60	8,0	NWZ/150/40Z	NWZ/150/40
200/40	200	11/2"	215-226	210	291	14	60	8,8	NWZ/200/40Z	NWZ/200/40
80/50	80	2"	89-104	220	259	14	75	9,6	NWZ/080/50Z	NWZ/080/50
100/50	100	2"	108-124	220	269	14	75	9,7	NWZ/100/50Z	NWZ/100/50
150/50	150	2"	159-174	220	295	14	75	10,4	NWZ/150/50Z	NWZ/150/50
200/50	200	2"	215-226	220	321	14	75	12,1	NWZ/200/50Z	NWZ/200/50
250/50	250	2"	266-280	220	347	14	75	13,6	NWZ/250/50Z	NWZ/250/50
300/50	300	2"	318-330	220	373	14	75	15,0	NWZ/300/50Z	NWZ/300/50

\*na życzenie klienta



#### Opis:

1. Zasuwa klinowa z gwintem wewnętrznym; 2. Łącznik; 3. Stopa; 4. Obejma; 5. Opaska gumowa; 6. Uszczelka z NBR; 7. Uszczelka z NBR; 8. Podkładka kulista; 9. Nakrętka M16.

#### Instrukcja nawiercania:

- zamontować nawiertkę wraz z uszczelką (7) i opaską gumową na rurociąg,
- otworzyć zasuwę do uzyskania wolnego przełotu na średnicy DN,
- zamontować na zasuwie aparat do nawiercania,
- dokonać odwiertu na rurociągu,
- wycofać wiertło poza strefę klina zamykającego zasuwę,
- zamknąć zasuwę,
- wykręcić aparat do nawiercania,
- rozprościć odpowiednio instalację wodociagową.

#### Spotting instruction:

- mount the spotting drill with seal (7) and the rubber band on the pipeline,
- open the valve wedge to reach free passage at the DN diameter,
- mount the spotting apparatus on the valve wedge,
- make the drilling,
- draw the drill back beyond the closing wedge,
- close the valve wedge,
- unscrew the spotting apparatus,
- spread the water system.

#### Инструкция по сверлению:

- установите аппарат вместе с прокладкой (7) и резиновой манжетой на трубопровод;
- откройте задвижку для получения свободного прохода по диаметру DN;
- установите сверильный аппарат на задвижку;
- произведите отверстие на трубопроводе;
- отведите сверло за зону клина, закрывающего задвижку;
- закройте задвижку;
- снимите сверильный аппарат;
- разведите нужную водопроводную сеть.