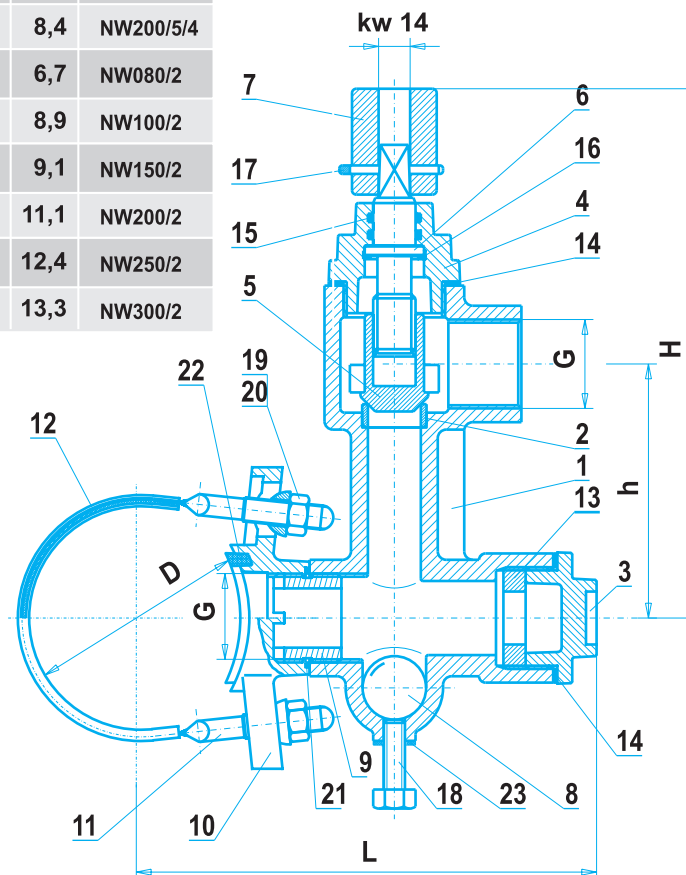


NW DN/G	DN	G	D	H	h	K	masa (kg)	Nr katalogowy
50/11/4"	50	11/4"	60-68	245	120	194	5,5	NW050/5/4
65/11/4"	65	11/4"	70-83	245	120	200	5,5	NW065/5/4
80/11/4"	80	11/4"	89-104	245	120	209	5,7	NW080/5/4
100/11/4"	100	11/4"	108-124	245	120	219	6,9	NW100/5/4
150/11/4"	150	11/4"	159-174	245	120	245	7,9	NW150/5/4
200/11/4"	200	11/4"	215-226	245	120	271	8,4	NW200/5/4
80/2"	80	2"	89-104	260	160	259	6,7	NW080/2
100/2"	100	2"	108-124	260	160	269	8,9	NW100/2
150/2"	150	2"	159-174	260	160	295	9,1	NW150/2
200/2"	200	2"	215-226	260	160	321	11,1	NW200/2
250/2"	250	2"	266-280	260	160	347	12,4	NW250/2
300/2"	300	2"	318-330	260	160	373	13,3	NW300/2



Opis:

1. Kadłub nawiertki; 2. Pierścień uszczelniający; 3. Korek zaślepiający; 4. Korek; 5. Grzybek; 6. Trzpień; 7. Orzech; 8. Kulka; 9. Łącznik; 10. Stopa; 11. Obejmka; 12. Opaska gumowa z NBR; 13. Wkrętka; 14. Uszczelka z fibry; 15. Oring z NBR; 16. Pierścień osadczy; 17. Zawlecзка; 18. Śruba M10; 19. Podkładka; 17-20. Nakrętka M16; 21. Uszczelka z NBR; 22. Uszczelka z NBR; 23. Uszczelka z fibry

Instrukcja nawiercania:

- zamontować nawiertkę wraz z uszczelką i opaską gumową na rurociągu,
- wykręcić korek zaślepiający,
- wykręcać śrubę do momentu całkowitego wprowadzenia gumowej kulki do zagłębienia nawiertki,
- zamontować aparat do nawiercania w miejsce wykręconego korka zaślepiającego,
- zamknąć nawiertkę przemieszczając grzybek do pierścienia uszczelniającego,
- dokonać odwiertu w rurociągu,
- wycofać wiertło poza wkrętę,
- wypchnąć gumową kulkę z zagłębienia nawiertki wkręcając całkowicie śrubę,
- wykręcić aparat do nawiercania i zaślepić otwór korkiem,
- od gwintu rurowego G rozprowadzić odpowiednią instalację wodociagową.

Spotting instruction:

- mount the spotting drill with seal and rubber band on the pipeline,
- screw out the stopping plug,
- screw out the screw until the rubber sphere is totally inserted in the spotting drill pit,
- mount the spotting apparatus on the place of the stopping plug,
- close the spotting drill, moving the valve head towards the sealing ring,
- make the drilling,
- draw the drill back beyond the screw plug,
- push the rubber sphere out of the spotting drill pit by total screwing of the screw,
- screw out the spotting apparatus and stop the hole with the plug,
- spread the water system starting at the pipe thread G.

Инструкция по сверлению:

- установите аппарат вместе с прокладкой(22) и резиновой манжетой на трубопровод;
- вывинтите заглушку;
- Вывинчивайте болт до полного введения резинового шарика в углубление аппарата;
- установите сверильный аппарат на место вывинченной заглушки;
- закройте аппарат перемещением тарелки/головки в уплотняющее кольцо;
- произведите отверстие в трубопроводе;
- отведите сверло за резьбовую пробку;
- вытолкните резиновый шарик из углубления аппарата, до упора ввинтивая болт;
- снимите сверильный аппарат; заглушите отверстие пробкой;
- от трубной резьбы G разведите нужную водопроводную сеть.